

Logalux

SH290-450 RS

Buderus

[it]	Karšto vandens talpyklą	Montavimo ir techninės priežiūros instrukcija kvalifikuotiems specialistams	2
[lv]	Karstā ūdens tvertnes	Montāžas un apkopes instrukcija speciālistam	11
[pl]	Podgrzewacz pojemnościowy c.w.u.	Instrukcja montażu i konserwacji dla instalatora	20
[ru]	Бак-водонагреватель	Инструкция по монтажу и техническому обслуживанию для специалистов	29
[sk]	Zásobníka teplej vody	Návod na inštaláciu a údržbu určený pre odborného pracovníka	38
[uk]	Бак непрямого нагріву	Інструкція з монтажу та технічного обслуговування для фахівців	47



Satura rādītājs

1	Simbolu skaidrojums un drošības norādījumi	2
1.1	Simbolu skaidrojums	2
1.2	Vispārīgi drošības norādījumi	2
2	Izstrādājuma apraksts	3
2.1	Noteikumiem atbilstoša lietošana	3
2.2	Tvertnes uzsildīšanas jauda	3
2.3	Funkcijas apraksts	3
2.4	Piegādes komplekts	4
2.5	Ierīces apraksts	4
2.6	Datu plāksnīte	4
2.7	Tehniskie dati	4
2.8	Izstrādātāji attiec. uz enerģ. patēr.	5
3	Noteikumi	6
4	Transportēšana	6
5	Montāža	6
5.1	Uzstādīšanas telpa	6
5.2	Instalācija	6
5.2.1	Cirkulācija	6
5.2.2	Pieslēgums apkures pusē	6
5.2.3	Ar ūdeni saistītie pieslēgumi	7
5.2.4	Sanitārā ūdens izplešanās tvertne	7
5.3	Elektriskais pieslēgums	7
5.4	Pieslēguma shēma	7
6	Ekspluatācijas uzsākšana	8
6.1	Tvertnes iedarbināšana	8
6.2	Caurplūdes apjoma ierobežojums karstajam ūdenim	8
6.3	Lietotāja instrukcija	8
7	Ekspluatācijas pārtraukšana	8
8	Apkārtējās vides aizsardzība un utilizācija	9
9	Pārbaude un apkope	9
9.1	Apsekošana	9
9.2	Apkope	9
9.3	Apkopes intervāli	9
9.4	Apkopes darbi	9
9.4.1	Magnija anods	9
9.4.2	Iztukšošana	9
9.4.3	Atkaļķošana un tīrīšana	10
9.4.4	Atkārtota iedarbināšana	10
9.5	Darbības pārbaude	10
10	Kļūmes	10
11	Paziņojums par datu aizsardzību	10

1 Simbolu skaidrojums un drošības norādījumi

1.1 Simbolu skaidrojums

Brīdinājuma norādījumi

Brīdinājuma norādījumos signālvārdi papildus raksturo seku veidu un smagumu gadījumos, kad netiek veikti pasākumi bīstamības novēršanai. Ir definēti un šajā dokumentā var būt lietoti šādi signālvārdi:

**BĪSTAMI**

BRĪDINĀJUMS nozīmē, ka būs smagi līdz dzīvībai bīstami miesas bojājumi.

**BRĪDINĀJUMS**

BRĪDINĀJUMS nozīmē, ka iespējamas smagas un pat nāvējošas traumas.

**UZMANĪBU**

UZMANĪBU norāda, ka personas var gūt vieglas vai vidēji smagas traumas.

IEVĒRĪBAI

IEVĒRĪBAI nozīmē, ka ir iespējami mantiski bojājumi.

Svarīga informācija

Svarīga informācija, kas nav saistīta ar cilvēku apdraudējumu vai mantas bojājuma risku, ir apzīmēta ar redzamo informācijas simbolu.

Citi simboli

Simbols	Nozīme
▶	Darbība
→	Norāde uz citām vietām dokumentā
•	Uzskaitījums/saraksta punkts
–	Uzskaitījums/saraksta punkts (2. līmenis)

Tab. 1

1.2 Vispārīgi drošības norādījumi

⚠ Montāža, ekspluatācijas uzsākšana, apkope

Montāžu, ekspluatācijas uzsākšanu un apkopi drīkst veikt vienīgi sertificēts specializētais uzņēmums.

- ▶ Uzstādiet un darbiniet tvertni un piederumus atbilstīgi pievienotajai montāžas instrukcijai.
- ▶ Lai samazinātu skābekļa daudzumu un tādējādi arī koroziju, neizmantojiet tvaiku caurlaidīgus komponentus! Nelietojiet vaļējas izplešanās tvertnes.
- ▶ **Nekādā gadījumā neaizveriet drošības vārstu!**
- ▶ Izmantojiet tikai oriģinālās rezerves daļas.

⚠ Norādījumi attiecībā uz mērķgrupu

Montāžas instrukcija paredzēta gāzes un ūdens instalāciju, apkures sistēmu un elektrotehnikas speciālistiem. Jāņem vērā visās instrukcijās sniegtie norādījumi. Noteikumu neievērošana var radīt mantiskos bojājumus un/vai traumas, kā arī nāvējošas traumas.

- ▶ Pirms montāžas izlasiet montāžas instrukcijas (siltuma ražotāju, apkures temperatūras regulatoru utt.).
- ▶ Ievērojiet drošības norādījumus un brīdinājumus.
- ▶ Ievērojiet nacionālās un reģionālās prasības, tehniskos noteikumus un direktīvas.
- ▶ Dokumentējiet izpildītos darbus.

⚠ Nodošana lietotājam

Nododot ierīci, iepazīstiniet lietotāju ar apkures sistēmas vadību un ekspluatācijas noteikumiem.

- ▶ Instruējiet lietotāju par iekārtas lietošanu, īpaši rūpīgi izskaidrojot darbības, kas jāveic attiecībā uz drošību.
- ▶ Jo īpaši informējiet par šādiem punktiem:
 - iekārtas konstrukcijas izmaiņas vai remontdarbus drīkst veikt tikai sertificēts specializēts uzņēmums.
 - Drošas un videi draudzīgas iekārtas darbības priekšnoteikums ir apsekošanas darbi vismaz reizi gadā un tīrīšanas un apkopes darbi atbilstoši vajadzībai.
- ▶ Informējiet, ka nepietiekama vai nepareiza tīrīšana, apsekošana vai apkope var radīt traumas un pat izraisīt dzīvības apdraudējumu.
- ▶ Norādiet par oglekļa monoksīda (CO) bīstamību un iesakiet izmantot CO detektorus.
- ▶ Nododiet lietotājam glabāšanai montāžas un lietošanas instrukcijas.

2 Izstrādājuma apraksts

2.1 Noteikumiem atbilstoša lietošana

Emaljētas karstā ūdens tvertnes (tvertnes) ir paredzētas sanitārā ūdens sildīšanai un uzglabāšanai. Ievērojiet spēkā esošos nacionālos noteikumus, standartus un direktīvas par sanitāro ūdeni.

Emaljēto karstā ūdens tvertni (tvertni) izmantot tikai slēgtās karstā ūdens-apkures sistēmās.

Jebkāds cits pielietojums uzskatāms par noteikumiem neatbilstošu. Iekārtas izmantošana citā veidā ir pretrunā ar noteikumiem, un tās rezultātā radušies bojājumi neietilpst garantijas nosacījumos.

Prasības attiecībā uz sanitāro ūdeni	Mērvienība	Vērtība
ūdens cietība	ppm CaCO ₃	> 36
	grain/US gallon	> 2,1
	°dH	> 2
	°fH	> 3,6
pH skaitlis	-	≥ 6,5... ≤ 9,5
Vadītspēja	µS/cm	≥ 130... ≤ 1500

Tab. 2 Prasības attiecībā uz sanitāro ūdeni

2.2 Tvertnes uzsildīšanas jauda

Tvertnes ir paredzētas pieslēgšanai pie apkures iekārtas, kā arī iespējams pieslēgt tvertnes temperatūras sensoru. Turklāt apkures iekārtas tvertnes uzsildīšanas maksimālā jauda nedrīkst pārsniegt šādas vērtības:

Tvertne	maks. tvertnes uzsildīšanas jauda
SH290 RS	11 kW
SH370 RS	14 kW
SH400 RS	23 kW
SH450 RS	23 kW

Tab. 3 tvertnes uzsildīšanas jauda

Lietojot apkures iekārtas ar augstāku tvertnes uzsildīšanas jaudu:

- ▶ Tvertnes uzsildīšanas jauda jāierobežo līdz norādītajai vērtībai (skatīt apkures iekārtas montāžas instrukciju). Tādējādi tiek samazināts apkures iekārtas cikla biežums.

2.3 Funkcijas apraksts

- Patērējot karsto ūdeni, tvertnes augšdaļā karstā ūdens temperatūra pazeminās par apm. 8 °C līdz 10 °C, pirms apkures iekārta atsāk ūdens uzsildīšanu tvertnē.
- Patērējot karsto ūdeni īslaicīgi vairākas reizes pēc kārtas, iespējamas novirzes no ieregulētās ūdens temperatūras tvertnē sakarā ar karstā ūdens noslāņošanos tvertnes augšpusē. Šīs novirzes ir sistēmas noteiktas un nav izmaināmas.
- Iebūvētais termometrs parāda tilpnes augšējā slāņa temperatūru. Sakarā ar dabisko noslāņošanos dažādas temperatūras slāņos, ieregulētā karstā ūdens temperatūra uzskatāma par vidējo parametru. Tādēļ temperatūras indikators un tvertnes temperatūras pārslēgšanās punkts nav identiski.

2.4 Piegādes komplekts

- Emaljēta tvertnes tilpne
- Magnija anods
- Termometrs
- tehniskā dokumentācija
- Putu poliuret.siltumizol.
- Apšuvums: PVC plēves apvalks ar mīksto putu pamatni un rāvējslēdzēju aizmugurē
- noņemams tvertnes atloks

2.5 Ierīces apraksts

Poz.	Apraksts
1	Pamatnes skrūves
2	Kontrolatvere
3	Siltummainis, emaljēta, gluda caurule
4	Tvertnes apšuvums, emaljēts tērauda loksnes apšuvums
5	Siltumizolācija
6	Apšuvums
7	Gremdčaula ar termometru
8	Karstā ūdens izeja

Poz.	Apraksts
9	Magnija anods
10	Gremdčaula tvertnes temperatūras sensoram
11	Tvertnes turpgaita
12	Gremdčaula tvertnes temperatūras sensoram (īpašs pielietojums)
13	Cirkulācijas pieslēgums
14	Tvertnes atgaita
15	Aukstā ūdens ieplūde

Tab. 4 Izstrādājuma apraksts (→ 7. att., 56. lpp.)

2.6 Datu plāksnīte

Poz.	Apraksts
1	Tipa apzīmējums
2	Sērijas numurs
3	Nominālais tilpums
4	Siltummaiņa nominālais tilpums
5	Siltuma patēriņš darba gatavības stāvokļa uzturēšanai
6	Pretkorozijas aizsardzība
7	Ražošanas gads
8	Tvertnes maksimālā karstā ūdens temperatūra
9	Siltumavota maksimālā turpgaitas temperatūra
10	Maksimālā turpgaitas temperatūra solārajā sistēmā

Poz.	Apraksts
11	Apkures ūdens ieejas jauda
12	Apkures ūdens caurplūdes apjoms atbilstoši apkures ūdens ieejas jaudai
13	Maksimālais darba spiediens sanitārā ūdens sistēmā
14	maks. projektētais spiediens
15	Maks. darba spiediens siltumavota sistēmā
16	Maks. darba spiediens solārās sistēmas pusē
17	Maksimālais darba spiediens sanitārā ūdens sistēmā CH
18	Maks. pārbaudes spiediens sanitārā ūdens sistēmā CH

Tab. 5 Datu plāksnīte

2.7 Tehniskie dati

	Mērvienība	SH290 RS	SH370 RS	SH400 RS	SH450 RS
Izmēri un tehniskie dati	-		→ 8. att., 57. lpp.		
Spiediena zuduma diagramma	-		→ 9. att., 58. lpp.		
Siltummainis					
Vijumu skaits		2 x 12	2 x 16	2 x 26	2 x 21
Ūdens tilpums sildcaurulē	l	22,0	29,0	47,5	38,5
Sildvirsmas	m ²	3,2	4,2	7,0	5,6
Apkures ūdens maksimālā temperatūra	°C	110	110	110	110
Siltummaiņa maksimālais darba spiediens	bar	10	10	10	10
Maksimālā sildvirsmas jauda, ja: turpgaitas temperatūra ir 55 °C un tvertnes temperatūra ir 45 °C	kW	11,0	14,0	23,0	23,0
Maksimālais jaudas ilgums, ja: turpgaitas temperatūra ir 60 °C un tvertnes temperatūra ir 45 °C	l/h	216	320	514	514
Apk. ūd.caurplūde, kas ņemta vērā	l/h	1000	1500	2500	2000
Jaudas koeficients ¹⁾ 60 °C turpgaitas temperatūra (maks. tvertnes uzsildīšanas jauda)	N _L	2,3	3,0	3,7	3,7
Minimālais uzsildīšanas laiks no 10 °C aukstā ūdens pieplūdes temperatūras līdz 57 °C tvertnes temperatūrai ar 60 °C turpgaitas temperatūru:					
- 22 kW tvertnes uzsildīšanas jauda	min.	-	-	73	78
- 11 kW tvertnes uzsildīšanas jauda	min.	116	128	-	-

	Mērvienība	SH290 RS	SH370 RS	SH400 RS	SH450 RS
Tvertnes tilpums					
Lietderīgais tilpums	l	277	351	405	428
Izmantojamais karstā ūdens daudzums (bez papildu uzsild.) ²⁾ 57 °C tvertnes temperatūra un					
45 °C karstā ūdens izplūdes temperatūra	l	372	471	544	575
40 °C karstā ūdens izplūdes temperatūra	l	434	550	635	671
Maksimālais caurplūdes apjoms	l/min.	15	18	20	20
Ūdens maksimālais darba spiediens	bar	10	10	10	10
Minimālais drošības ventiļa izmērs (piederums)	DN	20	20	20	20

1) Jaudas koeficients $N_L = 1$ saskaņā ar DIN 4708 aprēķināts 3,5 cilvēkiem, parastai vannai un virtuves izlietnei. Temperatūras: tvertne 60 °C, karstā ūdens izplūdes caurule 45 °C un aukstais ūdens 10 °C. Mērījumi ar maks. apsildes jaudu. Ja apsildes jauda tiek samazināta, samazinās arī N_L .

2) Siltuma zudumi sadalē ārpus tvertnes nav ņemti vērā.

Tab. 6 Tehniskie dati

Karstā ūdens ilgstošā jauda

- Norādītā ilgstošā jauda attiecas uz apkures turpgaitas temperatūru 80 °C, izplūdes temperatūru 45 °C un aukstā ūdens ieejas temperatūru 10 °C pie maks. tvertnes uzsildīšanas jaudas. Apkures iekārtas tvertnes uzsildīšanas jauda ir vismaz tikpat liela kā tvertnes sildvirsmas jauda.
- Samazinot norādīto apkures ūdens apjomu, tvertnes uzsildīšanas jaudu vai turpgaitas temperatūru, tiek samazināta ilgstošā jauda, kā arī jaudas koeficients (N_L).

Tvertnes temperatūras sensora pretestības raksturliktne

Tvertnes temperatūra °C	Sensora pretestība Ω 10 °K	Sensora pretestība Ω 12 °K
20	12486	14772
26	9573	11500
32	7406	9043
38	5779	7174
44	4547	5730
50	3605	4608
56	2880	3723
62	2317	3032
68	1877	2488

Tab. 7 Tvertnes temperatūras sensora pretestības raksturliktne

2.8 Izstrād.dati attiec. uz enerģ. patēr

Turpmāk norādītie izstrādājuma dati atbilst prasībām, kas noteiktas ES regulās Nr. 811/2013 un Nr. 812/2013, ar ko papildina ES Regulu 2017/1369.

Šo direktīvu īstenošana, norādot ErP vērtības, ļauj ražotājiem izmantot "CE" marķējumu.

Preces numurs	Izstrādājuma tips	Tvertnes tilpums (V)	Karstā ūdens tvertnes pastāvīgie zudumi (S)	Ūdens uzsildīšanas energoefektīvitātes klase
8735100638	SH290 RS-B	276,8 l	67,0 W	B
8735100639	SH370 RS-B	350,6 l	63,0 W	B
8735100640	SH400 RS-B	405,2 l	74,0 W	B
7735501722	SH450 RS-B	428,0 l	71,0 W	B
8732925019	SH290 RS-B "IPPC"	276,8 l	67,0 W	B
8732925021	SH370 RS-B "IPPC"	350,6 l	63,0 W	B
8732925025	SH400 RS-B "IPPC"	405,2 l	74,0 W	B
8732925023	SH450 RS-B "IPPC"	428,0 l	71,0 W	B

Tab. 8 Izstrād.dati attiec. uz enerģ. patēr

3 Noteikumi

Direktīvas un standarti, kas jāievēro:

- Vietējie noteikumi
- **EnEG** Noteikumi par enerģijas taupīšanu ēkās (Vācijā)
- **Enerģijas taupīšanas noteikumi** (Vācijā)

Apkures ūdens un karstā ūdens sagatavoš. iekārtu uzstādīšana un aprīkojums:

- **DIN un EN standarti**
 - **DIN 4753-1** – Ūdens sildītāji ...; prasības, marķējums, aprīkojums un pārbaude
 - **DIN 4753-3** – Ūdens sildītāji ...; aizsardz.pret ūdens izraisīto koroziju, uzklājot emalju; prasības un pārē.(prod. standarts)
 - **DIN 4753-7** – dzeramā ūdens sildītājs, tvertne ar tilpumu līdz 1000 l, prasības attiecībā uz izgatavošanu, siltumizolāciju un aizsardzību pret koroziju
 - **DIN EN 12897** – Ūdens apgāde - noteikumi ... Tvertnes tipa ūdens sildītāji (produktu standarts)
 - **DIN 1988-100** - Tehniskie noteikumi par sanitārā ūdens instalācijām
 - **DIN EN 1717** Sanitārā ūdens aizsardzība pret piesārņojumu ...
 - **DIN EN 806-5** (Ēku iekšējo dzeramā ūdens ietaišu specifikācijas)
 - **DIN 4708** Centralizētās ūdens sildīšanas iekārtas
- **DVGW**
 - Darba žurnāls W 551 Dzeramā ūdens sildīšanas un pievadīšanas sistēmas; tehniskie pasākumi, kas ierobežo legionellu vairošanos jaunās sistēmās; ...
 - Darba žurnāls W 553 - Cirkulācijas sistēmu izmēri ...

Izstrād.dati attiec. uz enerģ. patēr

- **ES regula un direktīvas**
 - **ES Regula 2017/1369**
 - **Regula (ES) Nr. 811/2013 un 812/2013**

4 Transportēšana



BRĪDINĀJUMS

Traumu risks, pārvietojot smagas kravas un transportējot nepareizi nostiprinātu kravu!

- ▶ Izmantojiet piemērotu transportēšanas līdzekli.
- ▶ Nodrošiniet iekārtu pret nokrišanu.

- ▶ Pārvietojiet tvertni ar iepakojumu, lietojot ratiņus un nospriegošanas siksnu (→ 9. att., 58. lpp.).

-vai-

- ▶ Tvertni bez iepakojuma pārvietojiet, lietojot transportēšanas tīklu, lai pieslēgumiem nerastos bojājumi.

5 Montāža

5.1 Uzstādīšanas telpa

IEVĒRĪBAI

Iekārtas bojājumi nepietiekamas uzstādīšanas virsmas nestspējas vai nepiemērotas pamatnes dēļ!

- ▶ Nodrošiniet, lai uzstādīšanas virsma būtu gluda un ar pietiekamu nestspēju.

- ▶ Uzstādīt tvertni sausās un no sala pasargātās iekštelpās.
- ▶ Novietojiet karstā ūdens tvertni uz cokola, ja pastāv risks, ka uzstādīšanas vietā uz grīdas var uzkrāties ūdens.
- ▶ Uzstādīšanas telpā ievērojiet norādītos minimālos attālumus (→ 11. att., 58. lpp.).
- ▶ Veikt tvertnes vertikālo nolīmeņošanu ar augstumu regulējošajām pamatnes skrūvēm.

5.2 Instalācija

Pašcirkulācijas radītu siltuma zudumu novēršana:

- ▶ Visos tvertnes lokos iebūvējiet pretvārstus.

-vai-

- ▶ Cauruļvadus pie tvertnes pieslēgumiem veidot tā, lai nebūtu iespējama dabīgā (gravitācijas) cirkulācija.
- ▶ Pieslēdzot cauruļvadus, sekot, lai nerastos deformācijas spriedze.

5.2.1 Cirkulācija

Cirkulācijas vada pieslēgums:

- ▶ Iebūvējiet sanitārajam ūdenim sertificētu cirkulācijas sūkni un pretvārstu.

Nav cirkulācijas vada pieslēguma:

- ▶ Noslēdziet pieslēgumu un izolējiet to.



Ņemot vērā siltuma zudumus, atdzīstot, cirkulācija ir pieļaujama tikai ar laika vai temperatūras vadītu cirkulācijas sūkni.

Cirkulācijas cauruļvadu izmēru noteikšanu jāveic, balstoties uz DVGW darba lapu W 553. Ievērojiet īpašu specifikāciju saskaņā ar DVGW W 511:

- Temperatūras samazināšanās maksimāli 5 K



Lai būtu vienkāršāk ievērot maksimālo ūdens temperatūras kritumu:

- ▶ Iebūvēt regulējošo vārstu ar termometru.

5.2.2 Pieslēgums apkures pusē

- ▶ Turpgaitu pieslēgt sildcaurules augšpusē, bet atgaitu - apakšpusē pie siltummaiņa.
- ▶ Tvertnes uzsildīšanas cauruļvadus veidot pēc iespējas īsākus, ar labu izolāciju. Tas ļauj samazināt spiediena zudumus un tvertnes atdzišanu, kuru rada ūdens cirkulācija cauruļvados, kā arī citi iemesli.
- ▶ Lai novērstu gaisa ieslēgumu izraisītus darbības traucējumus, augstākajā vietā starp tvertni un siltumsūkni paredzēt efektīvu atgaisošanu (piem. gaisa atdalītāju).
- ▶ Iebūvējiet iztukšošanas krānu uzsildīšanas jaudā. To izmanto siltummaiņa iztukšošanai.

5.2.3 Ar ūdeni saistītie pieslēgumi

IEVĒRĪBAI

Kontaktu korozija var radīt bojājumus tvertnes pieslēgumos!

- ▶ Izmantojot vara cauruļvadus pieslēgumam sanitārā ūdens pusē, izmantojiet misiņa vai ieroču metāla pieslēguma fittingu
- ▶ Pieslēgums pie aukstā ūdens vada saskaņā ar DIN 1988-100, izmantojot piemērotas atsevišķās armatūras, vai izveidojiet nokomplektētu drošības ierīču grupu.
- ▶ Nepieciešams, lai tipveida pārbaudītais drošības vārsts spēj novadīt vismaz tikpat lielu plūsmu, kāds ir iestatītais caurplūdes apjoma ierobežojums aukstā ūdens ieplūdē (→ 6.2. nodaļa, 8. lpp.).
- ▶ Tipveida pārbaudītais drošības vārsts rūpniecā jāieregulē tā, lai novērstu pieļaujamā tvertnes darba spiediena pārsniegšanu.
- ▶ Drošības vārsta gaisa izplūdes cauruļvads jāizvada labi pārskatāmā un no sala pasargātā vietā, kur atrodas kanalizācijas noteka. Gaisa izplūdes cauruļvada šķērssgriezumam jābūt vismaz tikpat lielam kā drošības vārsta izejas šķērssgriezumam.

IEVĒRĪBAI

Bojājumi pārspiediena dēļ!

- ▶ Ja aukstā ūdens pievadā tiek izmantots pretvārsts: starp pretvārstu un aukstā ūdens ieeju jāiemontē drošības vārsts.
- ▶ Neaizveriet drošības vārsta gaisa izplūdes atvērumu.
- ▶ Drošības vārsta izplūdes cauruļvada tuvumā uzmontēt brīdinājuma zīmi ar šādu uzrakstu: "Apkures laikā drošības apsvērumu dēļ iespējama ūdens izplūde no izplūdes cauruļvada! Neaizveriet!"

Ja sistēmas statiskais spiediens pārsniedz 80 % no drošības vārsta nostrādāšanas spiediena:

- ▶ Vispirms uzstādīt spiediena reduktoru.

5.2.4 Sanitārā ūdens izplešanās tvertne



Lai novērstu ūdens zudumus cauri drošības vārstam, var iebūt sanitārajam ūdenim piemērotu izplešanās tvertni.

- ▶ Iebūvējiet izplešanās tvertni aukstā ūdens cauruļvadā starp tvertni un drošības grupu. Turklāt jānodrošina, lai cauri izplešanās tvertnei plūst sanitārais ūdens, ikreiz, kad tā saskaras ar ūdeni.

Turpmākajā tabulā attēloti orientējoši norādījumi attiecībā uz izplešanās tvertnes mērīšanu. Atsevišķu tvertnes izstrādājumu atšķirīgiem lietderīgajiem tilpumiem var iegūt atšķirīgus lielumus. Dati attiecas uz tvertnes temperatūru 60 °C.

Tvertnes tips	Tvertnes priekšspiediens = Aukstā ūdens spiediens	Izplešanās tvertnes tilpums litros atbilstoši drošības ventīļa nostrādes spiedienam		
		6 bar	8 bar	10 bar
SH290 RS	3 bar	18	12	12
	4 bar	25	18	12
SH370 RS	3 bar	25	18	18
	4 bar	36	25	18
SH400 RS	3 bar	25	18	18
	4 bar	36	25	18
SH450 RS	3 bar	26	25	25
	4 bar	50	36	25

Tab. 9 Orientējoši norādījumi, izplešanās tvertne

5.3 Elektriskais pieslēgums



BĪSTAMI

Strāvas triecienu radītas briesmas dzīvībai!

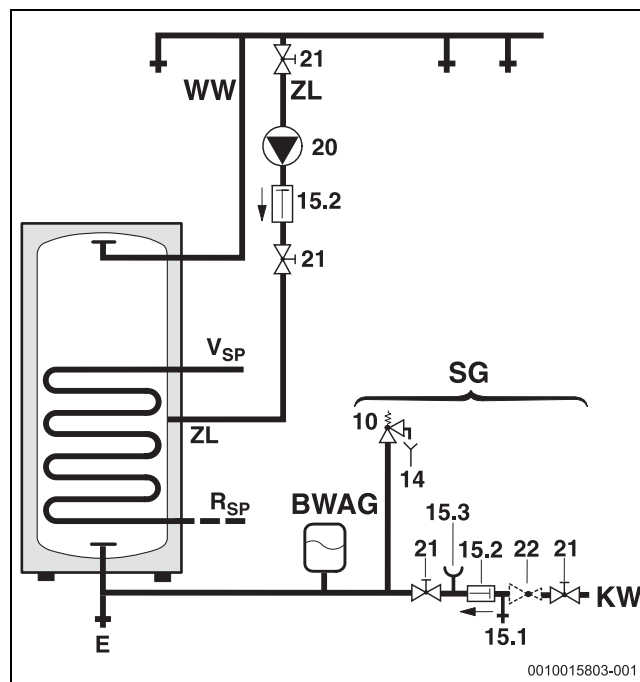
- ▶ Pirms pieslēgšanas elektrotīklam pārtrauciet sprieguma padevi (230 V AC) apkures sistēmai.

Detalizētu aprakstu par pieslēgšanu elektrotīklam meklēt attiecīgajā siltumsūkņu montāžas instrukcijā.

Pieslēgums pie apkures iekārtas

- ▶ Pieslēgt pie apkures iekārtas tvertnes temperatūras sensora pieslēguma spraudni (→ 12, 59. att.).

5.4 Pieslēguma shēma



Att. 1 Sanitārā ūdens izplešanās tvertnes pieslēguma shēma

BWAG Sanitārā ūdens izplešanās tvertne (ieteicama)

- E Iztukšošana
- kW Aukstā ūdens pieslēgums
- R_{SP} Tvertnes atgaita
- V_{SP} Tvertnes turpgaita
- SG Drošības ierīču grupa saskaņā ar DIN 1988-100
- KŪ Karstā ūdens izeja
- ZL Cirkulācijas pieslēgums
- 10 Drošības vārsts
- 14 Gaisa izplūdes cauruļvads
- 15.1 Pārbaudes vārsts
- 15.2 Pretvārsts
- 15.3 Manometra pieslēguma īscaurule
- 20 Cirkulācijas sūkņi (nav piegādes komplektā)
- 21 Noslēgventilis (nav piegādes komplektā)
- 22 Spiediena reduktors (ja nepieciešams, piederums)

6 Ekspluatācijas uzsākšana



BĪSTAMI

Tvertnes bojājumi pārspiediena rezultātā!

Paaugstināts spiediens var nospriegot emalju un radīt plaisas.

- ▶ Neaizveriet drošības vārsta gaisa izplūdes cauruļvadu.
- ▶ Pirms tvertnes pieslēgšanas veikt ūdens cauruļvadu blīvējumu pārbaudi.

- ▶ Apkures iekārtu, konstruktīvos mezglus un piederumus iedarbiniet atbilstoši ražotāja norādījumiem un tehniskajai dokumentācijai.

6.1 Tvertnes iedarbināšana

- ▶ Pirms tvertnes uzpildīšanas: kārtīgi izskalojiet tvertni un cauruļvadus ar dzeramo ūdeni.
- ▶ Uzpildīt tvertni, atverot siltā ūdens ņemšanas krānus, līdz sāk plūst ūdens.
- ▶ Veiciet hermētiskuma pārbaudi.



Tvertnes hermētiskuma pārbaudi veikt tikai ar sanitāro ūdeni. Pārbaudes spiediens karstā ūdens pusē nedrīkst pārsniegt 10 bar pārspiedienu.

Tvertnes temperatūras iestatīšana

- ▶ Vēlamo ūdens temperatūru tvertnē ieregulēt saskaņā ar apkures iekārtas lietošanas instrukciju, ņemot vērā applaucēšanās risku karstā ūdens ņemšanas vietās (→ nodaļa 6.3).

Termiskā dezinfekcija

- ▶ Ieteicams veikt termisko dezinfekciju cikliski, ievērojot apkures iekārtas lietošanas instrukciju.



BRĪDINĀJUMS

Applaucēšanās risks!

Karstais ūdens var radīt nopietnus applaucējumus.

- ▶ Termisko dezinfekciju veikt tikai ārpus normālas darbības laikiem.
- ▶ Brīdināt iedzīvotājus par applaucēšanās bīstamību un noteikti uzmanīt termiskās dezinfekcijas norisi vai iebūvēt termostatisko dzeramā ūdens maisītāju.

6.2 Caurplūdes apjoma ierobežojums karstajam ūdenim

Lai optimāli izmantotu karstā ūdens tvertni un novērstu priekšlaicīgu ūdens samaisīšanu, mēs iesakām aukstā ūdens ieplūdi (neietilpst piegādes komplektā) tvertnē ierobežot līdz nākamajam caurplūdes apjomam:

Tvertne	maksimālais caurplūdes ierobežojums
SH290 RS	15 l/min
SH370 RS	18 l/min
SH400 RS	20 l/min
SH450 RS	20 l/min

Tab. 10 Caurplūdes apjoma ierobežojums

6.3 Lietotāja instrukcija



BRĪDINĀJUMS

Applaucēšanās risks karstā ūdens ņemšanas vietās!

Karstā ūdens režīma laikā ar iekārtu vai tās darbību saistītu iemeslu dēļ (termiskā dezinfekcija), ūdens ņemšanas vietās ir iespējams applaucēties.

Ja, veicot ieregulēšanu, karstā ūdens temperatūra pārsniedz 60 °C, obligāti jāuzstāda termiskais maisītājs.

- ▶ Informējiet lietotāju, ka krāns ir jāpagriež samaisīta ūdens pozīcijā.
 - ▶ Izskaidrojiet lietotājam kombinētās tvertnes darbības principus un lietošanu, kā arī īpaši uzsveriet drošības tehnikas noteikumus.
 - ▶ Izskaidrojiet drošības vārsta darbības principus un pārbaudes veikšanu.
 - ▶ Izsniegt lietotājam visus pievienotos dokumentus.
 - ▶ **Ieteikums lietotājam:** noslēgt apkopes līgumu ar sertificētu specializēto uzņēmumu. Veikt tvertnes tehnisko apkopi un ikgadējo pārbaudi saskaņā ar norādītajiem intervāliem (→ 11. tabula).
- Informējiet lietotāju par šādiem punktiem:
- ▶ Karstā ūdens temperatūras iestatīšana.
 - Uzsildīšanas laikā no drošības vārsta var izplūst ūdens.
 - Drošības vārsta gaisa izplūdes cauruļvadam vienmēr jābūt atvērtam.
 - Ievērojiet apkopes intervālus (→ 11. tab.).
 - **Sala risks un islaicīgas lietotāja prombūtnes gadījumā:** atstājiet iekārtu darbības režīmā un iestatiet zemāko karstā ūdens temperatūru.

7 Ekspluatācijas pārtraukšana

- ▶ Izslēdziet temperatūras regulēšanas funkciju regulēšanas ierīcē.



BRĪDINĀJUMS

Pastāv risks applaucēties ar karstu ūdeni!

Karstais ūdens var izraisīt smagus apdegumus.

- ▶ Pēc izslēgšanas ļaujiet tvertnei pietiekami atdzist.
- ▶ Iztukšojiet tvertni.
- ▶ Pārtrauciet visu apkures sistēmu komponentu un piederumu ekspluatāciju atbilstoši ražotāja tehniskajā dokumentācijā dotajiem norādījumiem.
- ▶ Aizveriet drošības vārstus.
- ▶ Nodrošiniet, lai siltummainis nav zem spiediena.
- ▶ Ekspluatācijas pārtraukšanas un sala draudu gadījumā pilnībā iztukšojiet siltummaini – arī tvertnes apakšējo daļu.

Lai novērstu koroziju:

- ▶ Atstājiet atvērtu inspekcijas lūkas vāciņu, lai varētu kārtīgi izžāvēt iekšpusi.

8 Apkārtējās vides aizsardzība un utilizācija

Vides aizsardzība ir Bosch grupas uzņēmējdarbības pamatprincips. Mūsu izstrādājumu kvalit., ekonom. un apkārt. vides aizsardz. mums ir vienlīdz svarīgi mērķi. Mēs stingri ievērojam apkārtējās vides aizsardzības likumdošanu un prasības.

Lai aizsargātu apkārtējo vidi, mēs izmantojam vislabāko tehniku un materiālus, ievērojot ekonomiskos mērķus.

Iepakojums

Mēs piedalāmies iesaiņojamo materiālu otrreizējās izmantošanas sistēmas izstrādē, lai nodrošinātu to optimālu pārstrādi.

Visi izmantotie iepakojuma materiāli ir videi draudzīgi un otrreiz pārstrādājami.

Nolietotā iekārta

Nolietotas iekārtas satur vērtīgas izejvielas, kuras jānodod otrreizējai pārstrādei.

Konstruktīvie mezgli ir viegli atdalāmi. Plastmasa ir marķēta. Tādējādi visus konstruktīvos mezglus ir iespējams sašķirot un nodot otrreizējai pārstrādei vai utilizācijai.

9 Pārbaude un apkope



BRĪDINĀJUMS

Pastāv risks applaucēties ar karstu ūdeni!

Karstais ūdens var izraisīt smagus apdegumus.

► Pēc izslēgšanas ļaujiet tvertnei pietiekami atdzist.

- Pirms visiem apkopes darbiem ļaujiet atdzist tvertnei.
- Tīrīšana un apkope jāveic pēc norādītajiem starplaikiem.
- Nekavējoties novērst bojājumus.
- Izmantojiet tikai oriģinālās rezerves daļas!

9.1 Apsekošana

Saskaņā ar DIN EN 806-5 ik pēc 2 mēnešiem ir jāveic tvertņu apsekošana/ pārbaude. Tās laikā jāpārbauda iestatītā temperatūra un jāsalīdzina ar uzsildītā ūdens faktisko temperatūru.

9.2 Apkope

Saskaņā ar DIN EN 806-5 A pielikuma A1 tabulas 42. aili reizi gadā ir jāveic apkope. Šajā saistībā veic šādus darbus:

- Drošības vārsta darbības pārbaude
- Visu pieslēgumu hermētiskuma pārbaude
- Tvertnes tīrīšana
- Anodu pārbaude

9.3 Apkopes intervāli

Apkopes biežums ir atkarīgs no ūdens patēriņa, darba temperatūras un ūdens cietības (→ 11. tab.). Tādēļ, ņemot vērā mūsu ilggadējo pieredzi, iesakām izvēlēties apkopes intervālus saskaņā ar tab. 11.

Izmantojot hlorētu sanitāro ūdeni vai ūdeni no mikstināšanas iekārtām, apkopes intervāli ir īsāki.

Ūdens kvalitāti iespējams noskaidrot pie vietējā ūdens piegādes uzņēmuma.

Atkarībā no ūdens sastāva var būt atkāpes no minētajām orientējošām vērtībām.

Ūdens cietība [°dH]	3...8,4	8,5...14	> 14
Kalcija karbonāta koncentrācija CaCO ₃ [mol/m ³]	0,6...1,5	1,6...2,5	> 2,5
Temperatūra	Mēneši		
Normāla caurplūde (< tvertnes tilpums/24 h)			
< 60 °C	24	21	15
60...70 °C	21	18	12
> 70 °C	15	12	6
Palielināta caurplūde (> tvertnes tilpums/24 h)			
< 60 °C	21	18	12
60...70 °C	18	15	9
> 70 °C	12	9	6

Tab. 11 Apkopes intervāli (mēneši)

9.4 Apkopes darbi

9.4.1 Magnija anods

Magnija anods nodrošina minimālu aizsardzību saskaņā ar DIN 4753 saistībā ar potenciāliem emaljas bojājumiem.

Pirmreizējā pārbaude būtu jāveic vienu gadu pēc ekspluatāc. uzsākš.

IEVĒRĪBAI

Korozijas izraisīti bojājumi!

Pavirša attieksme pret aizsarganoda stāvokli var izraisīt priekšlaic. koroziju.

► Anodes apkope jāveic katru gadu vai arī reizi divos gados, atkarībā no ūdens kvalitātes.

Pārb.anodus

(→ 13. attēls, 59. lpp.)

- Noņemt kabeli, kas savieno anodu un tvertni.
- Strāvas mērāparātu pievienot virknes slēgumā (mA) starp atvienotajām daļām. **Ja tvertne ir pilna, strāvas plūsma nedrīkst būt mazāka par 0,3 mA.**
- Pārāk nelielas caurplūdes un anoda stipra nolietojuma gadījumā: nekavējoties nomainiet anodu.

Jauna anoda montāža

- Iebūvējiet anodu, izolējot to.
- Izveidojiet elektrisko savienojumu no anoda uz tvertni, izmantojot savienotājkabelli.

9.4.2 Iztukšošana

- Pirms tīrīšanas vai remontēšanas atvienojiet tvertni no tīkla un iztukšojiet.
 - Iztukšojiet siltummaini.
- Vajadzības gadījumā izpūstiet apakšējos vijumus.

9.4.3 Atkaļķošana un tīrīšana



Lai paaugstinātu tīrīšanas efektivitāti, pirms tās sākšanas uzkaršējiet siltummaiņi. Termošķoka rezultātā labāk atdalās katlakmens (piem., kaļķa nogulsņējumi).

- ▶ Atvienojiet tvertni no sanitārā ūdens apgādes tīkla.
- ▶ Aizveriet noslēgvārstus, un, ja uzstādīts elektriskais sildelements, atvienojiet to no elektrotīkla.
- ▶ Iztukšojiet tvertni.
- ▶ Atveriet tvertnes pārbaudes lūku.
- ▶ Pārbaudiet, vai tvertnes iekšpusē nav izveidojies piesārņojums.

-vai-

- ▶ **Ūdens nav kaļķains:**
regulāri pārbaudiet tvertni un iztīriet kaļķa nogulsņējumus.

-vai-

- ▶ **Kaļķains ūdens vai liels piesārņojums:**
atbilstoši nogulsnēto kaļķu daudzumam regulāri atkaļķojiet tvertni, pielietojot ķīmisko tīrīšanu (piem., ar piemērotu līdzekli, kas šķīdina kaļķus).
- ▶ Tvertnes izsmidzināšana.
- ▶ Ar sausās/slapjās uzkopšanas putekļu sūcēja palīdzību savākt atdalījušās nogulsnes.
- ▶ Aizveriet inspekcijas lūku, ieliekot jaunu blīvējumu.

Tvertne ar apskatīšanas atveri

IEVĒRĪBAI

Ūdens var radīt bojājumus!

Bojāts vai sadalījis apšuvums var izraisīt ūdens radītus bojājumus.

- ▶ Tīrīšanas laikā pārbaudiet, vai jāatjauno tīrīšanas atloka blīvējums.

9.4.4 Atkārtota iedarbināšana

- ▶ Pēc tīrīšanas vai remontēšanas tvertni rūpīgi izskalojiet.
- ▶ Atgaisot apkures un sanitārā ūdens puses cauruļvadus.

9.5 Darbības pārbaude

IEVĒRĪBAI

Bojājumi pārspiediena dēļ!

Ja drošības vārsts nedarbojas nevainojami, pārspiediena rezultātā var rasties bojājumi!

- ▶ Drošības vārsta darba darbība laiku pa laikam jāpārbauda ar vairākkārtīgu gaisa plūsmas padevi.
- ▶ Neaizveriet drošības vārsta gaisa izplūdes atvērumu.

10 Kļūmes

Aizsērējuši pieslēgumi

Vara caurules montāžas gadījumā nelabvēlīgos apstākļos magnēzija anodu un cauruļvadu materiāla elektroķīmiskās ietekmes rezultātā var aizsērēt pieslēgumi.

- ▶ Elektriski atvienojiet pieslēgumus no vara caurules montāžas, izmantojot izolētus atdalītājskrūsvienojumus.

Uzsildītā ūdens smaržas pasliktināšanās un iekrāsošanās tumšā krāsā

Parasti tas ir saistīts ar sērūdeņraža veidošanos, ko izraisa sulfātu samazinošas baktērijas. Baktērijas uzroda ūdenī ar lielu skābekļa trūkumu, tās noārda skābekli no sulfāta atlikuma (SO₄) un izveido sērūdeņradi, kam ir spēcīga smarža.

- ▶ Tvertnes tīrīšana, anoda nomainīšana un darba režīms ar ≥ 60 °C.
- ▶ Ja tas nenodrošina ilgstošu risinājumu, nomainiet anodu pret anodu ar neatkarīgu strāvas avotu. Pārūves izmaksas sedz lietotājs.

Nostrādā drošības temperatūras ierobežotājs

Ja atkārtoti nostrādā apkures iekārtā iebūvētais drošības temperatūras ierobežotājs:

- ▶ Informējiet montieri.

11 Paziņojums par datu aizsardzību



Mēs, **Robert Bosch SIA, Gāzes apkures iekārtas, Mūkusalas str. 101, LV-1004, Rīga, Latvija.**

apstrādājam informāciju par produktu un instalāciju, tehniskos un savienojuma datus, sakaru datus, produkta reģistrācijas un klienta vēstures datus, lai nodrošinātu produkta funkcionalitāti (saskaņā ar

VDAR 6. (1) panta 1. (b) punktu), lai izpildītu mūsu pienākumus attiecībā uz produkta pārraudzību, kā arī produkta drošības un aizsardzības nolūkos (saskaņā ar VDAR 6. (1) panta 1. (f) punktu), lai aizsargātu mūsu tiesības saistībā ar garantiju un produkta reģistrācijas jautājumiem (saskaņā ar VDAR 6. (1) panta 1. (f) punktu) un lai analizētu mūsu produktu izplatīšanu un nodrošinātu individualizētu informāciju un piedāvājumus saistībā ar produktu (saskaņā ar VDAR 6. (1) panta 1. (f) punktu). Lai nodrošinātu tādus pakalpojumus kā, piemēram, pārdošanas un mārketinga pakalpojumus, līgumu pārvaldību, maksājumu apstrādi, programmēšanu, datu viesošānu un palīdzības dienesta pakalpojumus, mums ir tiesības nodot un pārsūtīt datus ārējiem pakalpojumu sniedzējiem un/vai ar Bosch saistītiem uzņēmumiem. Reizēm, bet vienīgi gadījumos, ja tiek nodrošināta atbilstoša datu aizsardzība, personas dati var tikt nodoti personām, kas atrodas ārpus Eiropas Ekonomikas zonas. Papildu informācija tiek sniegta pēc pieprasījuma. Ar mūsu Datu aizsardzības speciālistu varat sazināties šeit: Data Protection Officer, Information Security and Privacy (C/ISP), Robert Bosch GmbH, Postfach 30 02 20, 70442 Stuttgart, GERMANY (Vācija).

Jums ir tiesības jebkurā laikā iebilst pret savu personas datu apstrādi saskaņā ar VDAR 6. (1) panta 1. (f) punktu, pamatojoties uz savu konkrēto situāciju vai tiešā mārketinga nolūkos. Lai izmantotu savas tiesības, lūdzu, sazinieties ar mums pa e-pasta adresi

DPO@bosch.com. Lai noskaidrotu papildinformāciju, lūdzu, izmantojiet QR kodu.

Turinys	
1 Simbolių paaiškinimas ir saugos nuorodos	11
1.1 Simbolių paaiškinimas	11
1.2 Bendrieji saugos nurodymai	11
2 Duomenys apie gaminį	12
2.1 Naudojimas pagal paskirtį	12
2.2 Talpyklos užkrovimo galia	12
2.3 Veikimo aprašymas	12
2.4 Tiekiamas komplektas	13
2.5 Įrenginio aprašas	13
2.6 Tipų lentelė	13
2.7 Techniniai duomenys	13
2.8 Gaminio parametrai apie suvartojamą energijos kiekį	14
3 Teisės aktai	15
4 Transportavimas	15
5 Montavimas	15
5.1 Patalpa, kurioje statomas įrenginys	15
5.2 Montavimas	15
5.2.1 Cirkuliacija	15
5.2.2 Šildymo prijungimas	15
5.2.3 Vandens prijungimas	16
5.2.4 Geriamojo vandens išsiplėtimo indas	16
5.3 Prijungimas prie elektros tinklo	16
5.4 Prijungimo schema	16
6 Paleidimas eksploatuoti	17
6.1 Talpyklos įjungimas	17
6.2 Debito apribojimas karštam vandeniui	17
6.3 Naudotojo instruktavimas	17
7 Eksploatavimo nutraukimas	17
8 Aplinkosauga ir utilizavimas	18
9 Patikra ir techninė priežiūra	18
9.1 Patikra	18
9.2 Techninė priežiūra	18
9.3 Techninės priežiūros intervalai	18
9.4 Techninės priežiūros darbai	18
9.4.1 Magnio anodas	18
9.4.2 Išleidimas	18
9.4.3 Kalkių šalinimas ir valymas	19
9.4.4 Pakartotinis parengimas darbui	19
9.5 Funkcionavimo patikra	19
10 Triktys	19
11 Duomenų apsaugos pranešimas	19

1 Simbolių paaiškinimas ir saugos nuorodos

1.1 Simbolių paaiškinimas

Įspėjamosios nuorodos

Įspėjamosiose nuorodose esantys įspėjamieji žodžiai nusako pasekmių pobūdį ir sunkumą, jei nebus imamas apsaugos nuo pavojaus priemonių.

Šiame dokumente gali būti vartojami žemiau pateikti įspėjamieji žodžiai, kurių reikšmė yra apibrėžta:



PAVOJUS

PAVOJUS reiškia, kad nesilaikant nurodymų bus sunkiai ar net mirtinai sužaloti asmenys.



ĮSPĖJIMAS

ĮSPĖJIMAS reiškia, kad galimi sunkūs ar net mirtini asmenų sužalojimai.



PERSPĖJIMAS

PERSPĖJIMAS reiškia, kad galimi vidutiniai asmenų sužalojimai.

PRANEŠIMAS

PRANEŠIMAS reiškia, kad galima materialinė žala.

Svarbi informacija



Svarbi informacija, kai nekeliamas pavojus žmonėms ir materialiajam turtui, žymima pavaizduotu informacijos simboliu.

Kiti simboliai

Simbolis	Reikšmė
▶	Veiksmas
→	Kryžminė nuoroda į kitą dokumento vietą
•	Išvardijimas, sąrašo įrašas
-	Išvardijimas, sąrašo įrašas (2-as lygmuo)

Lent. 12

1.2 Bendrieji saugos nurodymai

⚠ Montavimas, paleidimas eksploatuoti, techninė priežiūra

Sumontuoti, paleisti eksploatuoti ir atlikti techninę priežiūrą leidžiama tik įgaliotai specializuotai įmonei.

- ▶ Karšto vandens šildytuvą ir priedus sumontuokite ir paleiskite eksploatuoti laikydamiesi atitinkamos instrukcijos.
- ▶ Kad išvengtumėte deguonies patekimo, o tuo pačiu ir korozijos, nenaudokite deguoniui pralaidžių konstrukcinių dalių! Nenaudokite atvirų išsiplėtimo indų.
- ▶ **Jokiu būdu neuždarykite apsauginio vožtuvo!**
- ▶ Naudokite tik originalias atsargines dalis.

⚠️ Nuorodos tikslinei grupei

Ši montavimo instrukcija skirta dujų ir vandens instaliacijų, šildymo sistemų ir elektrotechnikos specialistams. Būtina laikytis visose instrukcijose pateiktų nurodymų. Nesilaikant nurodymų, galima patirti materialinės žalos, gali būti sužaloti asmenys ir net gali iškilti pavojus gyvybei.

- ▶ Prieš pradėdami montuoti perskaitykite montavimo instrukcijas (šilumos generatoriaus, šildymo regulatoriaus ir kt.).
- ▶ Laikykitės saugos ir įspėjimų nuorodų.
- ▶ Laikykitės nacionalinių ir regioninių teisės akto, techninių taisyklių ir direktyvų.
- ▶ Atliktus darbus užregistruokite dokumentuose.

⚠️ Perdavimas naudotojui

Perduodami įrangą, instrukuokite naudotoją apie šildymo sistemos valdymą ir eksploataavimo sąlygas.

- ▶ Paaiškinkite, kaip valdyti – ypač akcentuokite su sauga susijusius veiksmus.
- ▶ Ypač atkreipkite dėmesį į šiuos punktus:
 - Įrangos permontavimo ir remonto darbus leidžiama atlikti tik įgaliotai specializuotai įmonei.
 - Siekiant užtikrinti saugią ir aplinką tausojančią eksploataciją, ne rečiau kaip kartą metuose būtina atlikti patikras bei pagal poreikį – valymo ir techninės priežiūros darbus.
- ▶ Neatliekant arba netinkamai atliekant patikros, valymo ir techninės priežiūros darbus, galimos pasekmės (asmenų sužalojimas ir net pavojus gyvybei arba materialinė žala).
- ▶ Įspėkite apie anglies monoksido (CO) keliamus pavojus ir rekomenduokite naudoti CO signalizatorius.
- ▶ Montavimo ir naudojimo instrukciją tolimesniam saugojimui perduokite naudotojui.

2 Duomenys apie gaminį

2.1 Naudojimas pagal paskirtį

Emaliuoti karšto vandens šildytuvai (talpyklos) skirti geriamajam vandeniui šildyti ir laikyti. Eksploatuodami įrenginį laikykitės eksploataavimo šalyje galiojančių standartų, taisyklių ir reikalavimų.

Emaliuotus karšto vandens šildytuvus (talpyklas) naudokite tik uždaroje karšto vandens-šildymo sistemoje.

Bet koks kitokio pobūdžio naudojimas laikomas naudojimu ne pagal paskirtį. Dėl šios priežasties atsiradusiems defektams garantiniai įsipareigojimai netaikomi.

Geriamajam vandeniui keliami reikalavimai	Vienetai	Vertė
Vandens kietis	ppm CaCO ₃	> 36
	granų/amer. galone	> 2,1
	°dH	> 2
	°fH	> 3,6
pH vertė	-	≥ 6,5... ≤ 9,5
Laidumas	μS/cm	≥ 130... ≤ 1500

Lent. 13 Geriamajam vandeniui keliami reikalavimai

2.2 Talpyklos užkrovimo galia

Talpyklos yra skirtos prijungti prie šildymo įrenginio su galimybe prijungti karšto vandens šildytuvo temperatūros jutiklį. Šildymo įrenginio maksimali talpyklos užkrovimo galia negali būti didesnė nei šios vertės:

Talpykla	Maks. talpyklos užkrovimo galia
SH290 RS	11 kW
SH370 RS	14 kW
SH400 RS	23 kW
SH450 RS	23 kW

Lent. 14 Talpyklos užkrovimo galia

Kai šildymo įrenginiai yra su didesne talpyklos užkrovimo galia:

- ▶ Talpyklos užkrovimo galią apribokite viršuje nurodyta verte (žr. šildymo įrenginio montavimo instrukciją). Tokiu būdu sumažinamas šildymo įrenginio taktų dažnis.

2.3 Veikimo aprašymas

- Naudojant karštą vandenį, prieš šildymo įrenginiui pakartotinai pašildant talpyklą, temperatūra viršutinėje talpos dalyje nukrenta maždaug 8 °C – 10 °C.
- Jei karštas vanduo naudojamas dažnai ir trumpai, galimi nukrypimai nuo nustatytos talpyklos temperatūros viršutinėje talpyklos dalyje. Šis procesas sąlygojamas sistemos ir jo negalima pakeisti.
- Sumontuotas termometras rodo viršutinėje talpyklos dalyje vyraujančią temperatūrą. Dėl natūralaus temperatūros susisluoksniavimo talpyklos viduje nustatyta talpyklos temperatūra laikoma tik vidutine verte. Talpyklos temperatūros regulatoriaus jungimo taškas ir temperatūros rodmenys nėra identiški.

2.4 Tiekiamas kompletas

- Emaliuota akumuliacinė talpykla
- Magnio anodas
- Termometras
- Techninė dokumentacija

- Kietojo putplasčio šiluminė izoliacija
- Gaubtas: iš PVC plėvelės su minkštų putų posluksniu ir užtrauktuku galinėje pusėje
- Nuimamamoji talpyklos jungė

2.5 Įrenginio aprašas

Poz.	Aprašas
1	Reguliuojamos kojėlės
2	Patikros anga
3	Šilumokaitis, emaliuotas lygiavamzdis šilumokaitis
4	Talpyklos gaubtas, emaliuotas gaubtas iš plieno skardos
5	Šilumos izoliacija
6	Gaubtas
7	Įleistinė tūtelė su termometru
8	Karšto vandens išvadas

Poz.	Aprašas
9	Magnio anodas
10	Įleistinė tūtelė karšto vandens talpos temperatūros jutikliui
11	Talpyklos tiekiamas srautas
12	Įleistinė tūtelė karšto vandens talpos temperatūros jutikliui (specialus naudojimas)
13	Cirkuliacijos kontūro jungtis
14	Talpyklos grįžtantis srautas
15	Šalto vandens įvadas

Lent. 15 Įrenginio aprašas (→ 7 pav., 56 psl.)

2.6 Tipo lentelė

Poz.	Aprašas
1	Tipo pavadinimas
2	Serijos numeris
3	Vardinis tūris
4	Šilumokačio vardinis tūris
5	Šilumos poreikis parengimui
6	Apsauga nuo korozijos
7	Pagaminimo metai
8	Maksimali talpyklos karšto vandens temperatūra
9	Maksimali šildymo šaltinio tiekiamo srauto temperatūra
10	Maksimali tiekiamo srauto temperatūra saulės kolektorių pusėje

Poz.	Aprašas
11	Šildymo sistemos vandens įeinamoji galia
12	Šildymo sistemos vandens debitas šildymo sistemos vandens įeinamajai galiai
13	Maksimalus darbinis slėgis geriamojo vandens sistemoje
14	Aukščiausias skaičiuojamasis slėgis
15	Maksimalus darbinis slėgis šildymo sistemos pusėje
16	Maksimalus darbinis slėgis saulės kolektorių sistemos pusėje
17	Maksimalus darbinis slėgis geriamojo vandens sistemos pusėje
18	Maksimalus patikros slėgis geriamojo vandens pusėje CH

Lent. 16 Tipo lentelė

2.7 Techniniai duomenys

	Vienetai	SH290 RS	SH370 RS	SH400 RS	SH450 RS
Matmenys ir techniniai duomenys	-	→ 8 pav., 57 psl.			
Slėgio nuostolių diagrama	-	→ 9 pav., 58 psl.			
Šilumą perduodantis įrenginys (šilumokaitis)					
Vijų skaičius		2 x 12	2 x 16	2 x 26	2 x 21
Šildymo sistemos vandens tūris	l	22,0	29,0	47,5	38,5
Šildymo paviršius	m ²	3,2	4,2	7,0	5,6
Maksimali šildymo sistemos vandens temperatūra	°C	110	110	110	110
Šilumokačio maksimalus sistemos slėgis	bar	10	10	10	10
Maksimali kaitinamųjų paviršių galia, esant: 55 °C tiekiamo srauto temperatūrai ir 45 °C talpyklos temperatūrai	kW	11,0	14,0	23,0	23,0
Maksimalus ilgalaikis našumas, esant: 60 °C tiekiamo srauto temperatūrai ir 45 °C talpyklos temperatūrai	l/val.	216	320	514	514
Įvertintas šildymo sistemos vandens srautas	l/val.	1000	1500	2500	2000
Galios rodiklis ¹⁾ 60 °C tiekiamo srauto temperatūra (maks. talpyklos užkrovimo galia)	N _L	2,3	3,0	3,7	3,7
Min. kaitinimo laikas nuo 10 °C įleidžiamo šalto vandens temperatūros iki 57 °C talpyklos temperatūros su 60 °C tiekiamo srauto temperatūra:					
- 22 kW talpyklos užkrovimo galia	min.	-	-	73	78
- 11 kW talpyklos užkrovimo galia	min.	116	128	-	-

	Vienetai	SH290 RS	SH370 RS	SH400 RS	SH450 RS
Talpyklos tūris					
Naudingoji talpa	l	277	351	405	428
Naudingasis vandens kiekis (be papildomo užpildymo ²⁾) 57 °C talpyklos temperatūra ir					
45 °C karšto vandens išleidimo temperatūra	l	372	471	544	575
40 °C karšto vandens išleidimo temperatūra	l	434	550	635	671
Maksimalus debitas	l/min	15	18	20	20
Maksimalus vandens darbinis slėgis	bar	10	10	10	10
Minimalus apsauginio vožtuvo (priedas) skersmuo	DN	20	20	20	20

1) Galios rodiklis $N_L = 1$ pagal DIN 4708 3,5 asmenims, standartinei voniai ir virtuvės kriauklei. Temperatūra: talpykla 60 °C, ištekancio karšto vandens temperatūra 45 °C ir šaltas vanduo 10 °C. Matuojama, esant maks. šildymo galiai. Sumažinus šildymo galia, N_L būna mažesnis.

2) Paskirstymo nuostoliai tinkle už talpyklos ribų neįvertinti.

Lent. 17 Techniniai duomenys

Karšto vandens ilgalaikis našumas

- Nurodytas ilgalaikis našumas nustatytas, kai šildymo sistemos tiekiamo srauto temperatūra yra 80 °C, ištekancio vandens temperatūra paėmimo vietose 45 °C, šalto vandens įleidimo temperatūra 10 °C, o talpyklos užkrovimo galia – maksimali. Šildymo įrenginio talpyklos užkrovimo galia negali būti mažesnė nei talpyklos kaitinamojo paviršiaus galia.
- Mažinant nurodytą karšto vandens kiekį, talpyklos užkrovimo galia arba tiekiamo srauto temperatūra, atitinkamai sumažėja ir nuolatinė galia bei galios rodiklis (N_L).

Talpyklos temperatūros jutiklio matavimų vertės

Talpyklos temperatūra °C	Jutiklio varža Ω 10 °K	Jutiklio varža Ω 12 °K
20	12486	14772
26	9573	11500
32	7406	9043
38	5779	7174
44	4547	5730
50	3605	4608
56	2880	3723
62	2317	3032
68	1877	2488

Lent. 18 Talpyklos temperatūros jutiklio matavimų vertės

2.8 Gaminio parametrai apie suvartojamą energijos kiekį

Šie gaminio parametrai atitinka ES reglamentų Nr. 811/2013 ir Nr. 812/2013, kuriais papildomas ES reglamentas 2017/1369, reikalavimus.

Šio direktyvos taikymas nurodant ErP vertes, leidžia gamintojams naudoti "CE" ženklą.

Gaminio numeris	Gaminio tipas	Talpyklos tūris (V)	Šilumos palaikymo nuostolis (S)	Energijos vandeniui šildyti vartojimo efektyvumo klasė
8735100638	SH290 RS-B	276,8 l	67,0 W	B
8735100639	SH370 RS-B	350,6 l	63,0 W	B
8735100640	SH400 RS-B	405,2 l	74,0 W	B
7735501722	SH450 RS-B	428,0 l	71,0 W	B
8732925019	SH290 RS-B "IPPC"	276,8 l	67,0 W	B
8732925021	SH370 RS-B "IPPC"	350,6 l	63,0 W	B
8732925025	SH400 RS-B "IPPC"	405,2 l	74,0 W	B
8732925023	SH450 RS-B "IPPC"	428,0 l	71,0 W	B

Lent. 19 Gaminio parametrai apie suvartojamą energijos kiekį

3 Teisės aktai

Laikykitės šių standartų ir direktyvų:

- Vietiniai teisės aktai
- **EnEG** (Vokietijoje)
- **EnEV** (Vokietijoje)

Patalpų šildymo ir karšto vandens ruošimo sistemos ir jų įrengimas:

- **DIN** ir **EN** standartai
 - **DIN 4753-1** – Tūriniai vandens šildytuvai ...; reikalavimai, žymėjimas, įranga ir tikrinimas
 - **DIN 4753-3** – Tūriniai vandens šildytuvai ...; su vandeniu besiliečiančių paviršių antikorozinė apsauga emaliuojant; reikalavimai ir tikrinimas (gaminio standartas)
 - **DIN 4753-7** – Geriamojo vandens šildymo sistemos, talpyklos, kurių talpa iki 1000 l, reikalavimai gamybai, šiluminei izoliacijai ir apsaugai nuo korozijos
 - **DIN EN 12897** – Vandens tiekimas - reikalavimai, skirti ... Tūriniam vandens šildytuvams (gaminio standartas)
 - **DIN 1988-100** – Geriamojo vandens įrengimo techninės taisyklės
 - **DIN EN 1717** – Geriamojo vandens apsauga nuo teršalų ...
 - **DIN EN 806-5** – Žmonių vartojamą vandenį tiekiančios pastatų įrangos reikalavimai
 - **DIN 4708** – Centrinės vandens šildymo sistemos
- **DVGW**
 - Darbo lapas W 551 – geriamojo vandens šildymo sistemos ir vamzdynai; legionelių dauginimosi stabdymo techninės priemonės naujuose įrenginiuose; ...
 - Darbo lapas W 553 – Cirkuliacijos sistemų matavimas ...

Gaminio parametrai apie suvartojamą energijos kiekį

- **ES reglamentas ir direktyvos**
 - **ES reglamentas 2017/1369**
 - **ES reglamentas 811/2013 ir 812/2013**

4 Transportavimas



ĮSPĖJIMAS

Keliant sunkius ir transportuojant netinkamai pritvirtintus krovinius, iškyla sužalojimo pavojus!

- ▶ Naudokite tam skirtas transportavimo priemones.
- ▶ Pritvirtinkite talpyklą, kad nenukristų.
- ▶ Supakuotą talpyklą transportuokite maišams skirtu vežimėliu su tvirtinamuoju diržu (→ 9 pav., 58 psl.).

-arba-

- ▶ Nesupakuotą talpyklą transportuokite su gabenimo sistema ir apsaugokite jungtis nuo pažeidimų.

5 Montavimas

5.1 Patalpa, kurioje statomas įrenginys

PRANEŠIMAS

Įrenginio pažeidimai dėl nepakankamos pastatymo paviršiaus leidžiamosios apkrovos arba dėl netinkamo pagrindo!

- ▶ Įsitikinkite, kad pastatymo paviršius yra lygus ir pakankamos leidžiamosios apkrovos.

- ▶ Talpyklą pastatykite sausoje ir nuo užšalimo apsaugotoje patalpoje.
- ▶ Jei pastatymo vietoje gali iškilti vandens susikaupimo ant grindų pavojus, talpyklą pastatykite ant specialaus pagrindo.
- ▶ Pastatymo vietoje išlaikykite minimalius atstumus iki sienų (→ 11 pav., 58 psl.).
- ▶ Reguluodami kojeles, vertikalčiai pastatykite baką.

5.2 Montavimas

Siekdami išvengti natūralių cirkuliacinių šilumos nuostolių:

- ▶ Visuose talpyklos kontūruose sumontuokite atbulinius vožtuvus arba atbulines sklendes.

-arba-

- ▶ Prie talpos prijungiamų vamzdynų konstrukcija turi būti tokia, kad nevyktų natūrali cirkuliacija.
- ▶ Per stipriai neveržkite jungiamųjų vamzdžių.

5.2.1 Cirkuliacija

Cirkuliacijos kontūro prijungimas

- ▶ Įmontuokite geriamajam vandeniui aprobuotą cirkuliacinį siurbį ir atbulinį vožtuvą.

Cirkuliacijos kontūras neprijungiamas:

- ▶ Jungtį uždenkite ir izoliuokite.



Atsižvelgiant į šilumos nuostolius atvėstant vandeniui, cirkuliaciniam kontūrai leidžiama naudoti tik pagal laiką ir/arba temperatūrą valdomą cirkuliacinį siurbį.

Cirkuliacijos vamzdyno matmenys nustatomi pagal DVGW darbo lapą W 553. Laikykitės specialių nurodymų pagal DVGW W 511:

- Temperatūros kritimas ne didesnis kaip 5 K



Siekdami lengviau įvykdyti reikalavimą dėl temperatūros sumažėjimo vamzdynuose:

- ▶ Įmontuokite reguliavimo vožtuvą su termometru.

5.2.2 Šildymo prijungimas

- ▶ Tiekiamą srautą prijunkite prie šilumokaičio iš viršaus, o grįžtantį srautą – iš apačios.
- ▶ Užkrovimo vamzdyną nutieskite taip, kad jis būtų kuo trumpesnis ir tinkamai izoliuokite. Taip išvengsite bereikalingų slėgio nuostolių ir talpyklos atvėsimo dėl vandens cirkuliacijos vamzdyne ir kt.
- ▶ Siekdami išvengti triukščių dėl to, kad sistemoje yra oro, aukščiausioje vietoje tarp talpyklos ir šildymo įrenginio įrenkite efektyviai veikiantį oro išleidimo įrenginį (pvz., oro pašalinimo indą).
- ▶ Užkrovimo linijoje įmontuokite išleidimo čiaupą. Per jį iš šilumokaičio turi būti išleidžiamas vanduo.

5.2.3 Vandens prijungimas

PRANEŠIMAS

Talpyklos jungtis gali pažeisti kontaktinė korozija!

- ▶ Jei geriamojo vandens vamzdynas yra varinis: naudokite žalvarines arba špižines jungiamąsias movas.
- ▶ Šaltą vandenį prijunkite pagal DIN 1988-100, naudodami tam tikras armatūras arba saugos grupės komplektą.
- ▶ Pro apsauginį vožtuvą, kuriam buvo atlikta tipo patikra, ištekantis vandens srautas turi būti ne mažesnis už nustatytą debitą šalto vandens įvade (→ 6.2 skyr., 17 psl.).
- ▶ Apsauginis vožtuvas, kuriam buvo atlikta tipo patikra, nustatykite taip, kad nebūtų galima viršyti leistino talpyklos darbinio slėgio.
- ▶ Apsauginio vožtuvo išbėgimo linija turi būti matoma ir nukreipta į nutekamąją įdubą, esančią nuo užšalimo apsaugotoje zonoje. Išbėgimo linijos skersmuo turi būti ne mažesnis už apsauginio vožtuvo skersmenį.

PRANEŠIMAS

Žala dėl viršslėgio!

- ▶ Jei naudojate atbulinį vožtuvą: apsauginį vožtuvą įmontuokite tarp atbulinio vožtuvo ir talpyklos (šalto vandens) jungties.
- ▶ Neuždarykite apsauginio vožtuvo išbėgimo angos.
- ▶ Netoli apsauginio vožtuvo išbėgimo linijos pritvirtinkite įspėjamąjį skydelį su tokiu užrašu: "Šildymo metu saugumo sumetimais iš išbėgimo linijos gali ištekėti vandens! Todėl jokiu būdu jos neuždarykite!"

Jei ramybės būsenoje sistemos slėgis yra 80 % aukštesnis už apsauginio vožtuvo suveikties slėgį:

- ▶ Prijunkite slėgio reduktorių.

5.2.4 Geriamojo vandens išsiplėtimo indas



Siekdami išvengti vandens nuostolių per apsauginį vožtuvą, įmontuokite sanitariniam vandeniui tinkamą išsiplėtimo indą.

- ▶ Išsiplėtimo indą įmontuokite šalto vandens vamzdyne tarp talpyklos ir saugos grupės. Vanduo turi tekėti per išsiplėtimo indą kaskart, kai imamas vanduo.

Toliau esančioje lentelėje pateikiami orientaciniai duomenys išsiplėtimo indo matmenims apskaičiuoti. Parametrai gali nesutapti dėl skirtingos indų naudingosios talpos. Duomenys galioja, kai talpyklos temperatūra yra 60 °C.

Talpyklos tipas	Preliminarus indo slėgis = šalto vandens slėgis	Indo dydis litrais pagal apsauginio vožtuvo suveikimo slėgį		
		6 bar	8 bar	10 bar
SH290 RS	3 bar	18	12	12
	4 bar	25	18	12
SH370 RS	3 bar	25	18	18
	4 bar	36	25	18
SH400 RS	3 bar	25	18	18
	4 bar	36	25	18
SH450 RS	3 bar	26	25	25
	4 bar	50	36	25

Lent. 20 Orientaciniai duomenys, išsiplėtimo indas

5.3 Prijungimas prie elektros tinklo



PAVOJUS

Elektros smūgis kelia pavojų gyvybei!

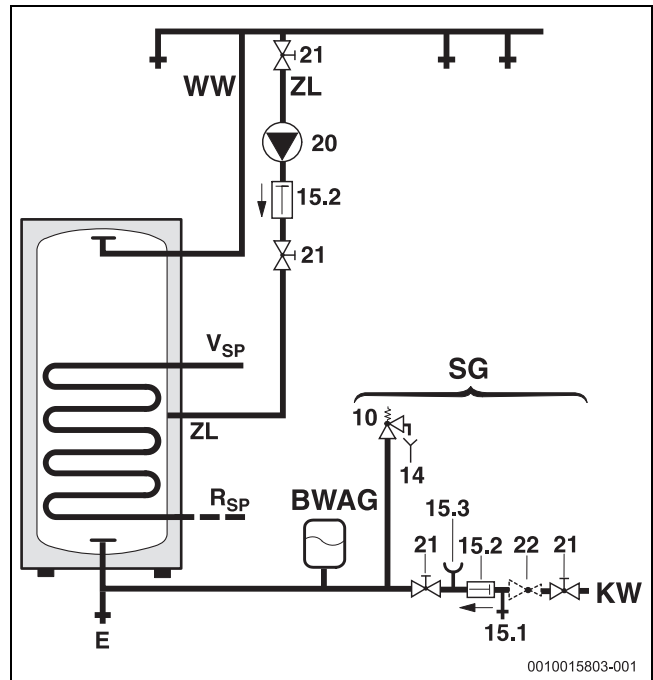
- ▶ Prieš prijungdami prie elektros tinklo, nutraukite elektros srovės tiekimą (230 V AC) į šildymo sistemą.

Išsamų aprašymą apie prijungimą prie elektros tinklo rasite atitinkamoje montavimo instrukcijoje.

Prijungimas prie šildymo įrenginio

- ▶ Talpyklos temperatūros jutiklio kištuką prijunkite prie šildymo įrenginio (→ 12 pav., 59 psl.).

5.4 Prijungimo schema



Pav. 2 Geriamojo vandens linijų prijungimo schema

BWAG Sanitarinio vandens išsiplėtimo indas (rekomendacija)

- E Išleidimas
- KW Šalto vandens jungtis
- R_{Sp} Talpyklos grįžtantis srautas
- V_{Sp} Talpyklos tiekiamas srautas
- SG Saugos grupė pagal DIN 1988-100
- KV Karšto vandens išvadas
- ZL Cirkuliacijos kontūro jungtis
- 10 Apsauginis vožtuvas
- 14 Išbėgimo linija
- 15.1 Tikrinimo vožtuvas
- 15.2 Grįžtančio srauto užtvaras
- 15.3 Manometro antgalis
- 20 Cirkuliacinis siurblys, įmontuojamas vietoje
- 21 Uždaromasis vožtuvas (gamyklinis standartas)
- 22 Slėgio reduktorius (jei reikia, priedas)

6 Paleidimas eksploatuoti

PAVOJUS

Talpyklos pažeidimas dėl viršslėgio!

Dėl viršslėgio emalėje gali atsirasti įtrūkių.

- ▶ Neuždarykite apsauginio vožtuvo išbėgimo linijos.
- ▶ Prieš prijungdami talpyklą, patikrinkite vandentiekio sandarumą.

- ▶ Šildymo įrenginį, mazgus ir priedus paruoškite eksploatuoti laikydamiesi gamintojo nurodymų, pateiktų techniniuose dokumentuose.

6.1 Talpyklos įjungimas

- ▶ Prieš užpildydami talpyklą: geriamuoju vandeniu praplaukite vamzdynų sistemą ir talpyklą.
- ▶ Esant atsuktiems karšto vandens čiaupams, pildykite talpyklą, kol iš jų pradės tekėti vanduo.
- ▶ Atlikite sandarumo patikrą.



Talpyklos sandarumo patikrą atlikite naudodami tik geriamąjį vandenį. Maksimalus bandomasis slėgis karšto vandens pusėje neturi viršyti 10 barų.

Talpyklos temperatūros nustatymas

- ▶ Pageidaujamą talpyklos temperatūrą nustatykite vadovaudamiesi šildymo įrenginio naudojimo instrukcija, įvertindami nusiplikimo pavojų karšto vandens paėmimo vietoje (→ 6.3 skyr.).

Terminė dezinfekcija

- ▶ Terminę dezinfekciją reguliariai atlikite vadovaudamiesi šildymo įrenginio naudojimo instrukcija.

ĮSPĖJIMAS

Pavojus nusiplikyti!

Karštu vandeniu galima smarkiai nusiplikyti.

- ▶ Terminę dezinfekciją atlikite tuo metu, kai įrenginys neeksploatuojamas.
- ▶ Įspėkite gyventojus apie pavojų nusiplikyti ir būtinai stebėkite, kaip vykdoma terminė dezinfekcija arba įmontuokite termostatinį geriamojo vandens maišytuvą.

6.2 Debito apribojimas karštam vandeniui

Siekdami užtikrinti kuo efektyvesnį talpyklos tūrio išnaudojimą ir pristabdyti ankstyvą vandens sluoksnių susimaišymą, apribokite srautą šalto vandens įvade į talpyklą iki toliau pateikiamų debito verčių:

Talpykla	Maksimalus srauto ribojimas
SH290 RS	15 l/min
SH370 RS	18 l/min
SH400 RS	20 l/min
SH450 RS	20 l/min

Lent. 21 Debito apribojimas

6.3 Naudotojo instruktavimas

ĮSPĖJIMAS

Nusiplikimo pavojus ties karšto vandens čiaupais!

Veikiant karšto vandens ruošimo režimu dėl tam tikrų įrenginio savybių ir veikimo ypatumų (terminė dezinfekcija) ties karšto vandens čiaupais iškyla nusiplikimo pavojus.

Jei karšto vandens temperatūra nustatyta aukštesnė kaip 60 °C, privaloma įmontuoti terminį maišytuvą.

- ▶ Įspėkite naudotoją, kad atsuktų tik maišytą vandenį.

- ▶ Paaiškinkite naudotojui šildymo sistemos ir talpyklos veikimo bei valdymo principą ir ypač atkreipkite dėmesį į saugumo technikos punktus.
- ▶ Paaiškinkite apsauginio vožtuvo veikimo principą ir patikrą.
- ▶ Perduokite naudotojui visus pateiktus dokumentus.
- ▶ **Patarimas naudotojui:** su įgaliota specializuota įmone pasirašykite techninės priežiūros ir patikros sutartį. Nurodytais techninės priežiūros intervalais (→ 22 lent.) reikia atlikti talpyklos techninę priežiūrą ir kasmet patikrinti.

Atkreipkite naudotojo dėmesį į šiuos punktus:

- ▶ Nustatyti karšto vandens temperatūrą.
 - Talpyklai kaistant, iš apsauginio vožtuvo gali ištekėti vandens.
 - Apsauginio vožtuvo išbėgimo liniją visada laikyti atvirą.
 - Laikytis techninės priežiūros intervalų (→ 22 lent.).
 - **Patarimas, esant užšalimo pavojui ir naudotojui trumpalaikiai išvykstant:** šildymo sistemą palikite įjungtą ir nustatykite žemiausią karšto vandens temperatūrą.

7 Eksploatavimo nutraukimas

- ▶ Reguliavimo įrenginyje išjunkite temperatūros reguliatorių.

ĮSPĖJIMAS

Karštas vanduo kelia nusiplikimo pavojų!

Karštas vanduo gali labai nudeginti.

- ▶ Palaukite, kol talpykla pakankamai atvės.

- ▶ Talpyklą ištuštinkite.
- ▶ Visų šildymo sistemos mazgų ir priedų eksploataciją nutraukite laikydamiesi gamintojo nurodymų, pateiktų techniniuose dokumentuose.
- ▶ Užsukite užtvartinčius vožtuvus.
- ▶ Iš šilumokaičio išleiskite slėgį.
- ▶ Esant užšalimo pavojui arba jei norite nutraukti šilumokaičio eksploataciją, jį visiškai ištuštinkite – taip pat ir žemiausioje talpyklos dalyje.

Siekdami išvengti korozijos:

- ▶ Kad vidus galėtų gerai išdžiūti, patikros angos dangtelį palikite atidarytą.

8 Aplinkosauga ir utilizavimas

Aplinkosauga yra Bosch grupės veiklos prioritetas.

Mums vienodai svarbu gaminių kokybė, ekonomiškumas ir aplinkosauga. Todėl griežtai laikomės su aplinkosauga susijusių įstatymų bei teisės aktų.

Siekdami apsaugoti aplinką ir atsižvelgdami į ekonomiškumo kriterijus, gamyboje taikome geriausius procesus, techniką bei medžiagas.

Pakuotė

Mes dalyvaujame šalyse vykdomose pakuočių utilizavimo programose, užtikrinančiose optimalų perdirbimą.

Visos pakuotės medžiagos yra nekenksmingos aplinkai ir jas galima perdirbti.

Įrangos atliekos

Nebetinkamuose naudoti įrenginiuose yra medžiagų, kurias galima perdirbti.

Konstruktiniai elementai lengvai išardomi. Plastikai yra atitinkamai sužymėti. Todėl įvairius konstrukcinius elementus galima surūšiuoti ir utilizuoti arba atiduoti perdirbti.

9 Patikra ir techninė priežiūra



ĮSPĖJIMAS

Karštas vanduo kelia nusilpikymo pavojų!

Karštas vanduo gali labai nudeginti.

- ▶ Palaukite, kol talpykla pakankamai atvės.

- ▶ Prieš pradėdami bet kokius techninės priežiūros darbus palaukite, kol talpykla atvės.
- ▶ Nurodytais intervalais reikia valyti ir atlikti techninę priežiūrą.
- ▶ Rastus trūkumus būtina nedelsiant pašalinti.
- ▶ Naudokite tik originalias atsargines dalis!

9.1 Patikra

Remiantis DIN EN 806-5, kas 2 mėnesius reikia atlikti talpyklų patikrą/kontrolę. Tai atliekant reikia patikrinti nustatytą temperatūrą ir palyginti ją su faktine pašildyto vandens temperatūra.

9.2 Techninė priežiūra

Pagal DIN EN 806-5, A priedas, A1 lent., 42 eilutė, kasmet reikia atlikti techninę priežiūrą. Ji apima šiuos darbus:

- Apsauginio vožtuvo veikimo kontrolė
- Visų jungčių sandarumo patikra
- Talpyklos valymas
- Anodų patikra

9.3 Techninės priežiūros intervalai

Techninė priežiūra turi būti atliekama priklausomai nuo debito, darbinės temperatūros ir vandens kiečio (→ 22 lent.). Remdamiesi savo ilgamete patirtimi, rekomenduojame laikytis 22 lent. nurodytų techninės priežiūros intervalų.

Naudojant chloruotą geriamąjį vandenį arba vandens minkštinimo įrenginius, techninės priežiūros intervalai sutrumpėja.

Apie vandens kokybę galima pasiteirauti vietinio vandens tiekėjo.

Priklausomai nuo vandens sudėties galimi nuokrypiai nuo nurodytų orientacinių verčių.

Vandens kietis [dH]	3...8,4	8,5...14	> 14
Kalcio karbonato koncentracija CaCO ₃ [mol/m ³]	0,6...1,5	1,6...2,5	> 2,5
Temperatūra	Mėnesiai		
Esant normaliam debitui (< talpyklos tūris/24 h)			
< 60 °C	24	21	15
60...70 °C	21	18	12
> 70 °C	15	12	6
Esant didesniai debitui (> talpyklos tūris/24 h)			
< 60 °C	21	18	12
60...70 °C	18	15	9
> 70 °C	12	9	6

Lent. 22 Techninės priežiūros intervalai mėnesiais

9.4 Techninės priežiūros darbai

9.4.1 Magnio anodas

Pagal DIN 4753, magnio anodas užtikrina apsaugą nuo korozijos tose vietose, kur gali būti pažeistas emalis.

Pirmąją patikrą rekomenduojame atlikti praėjus metams po paleidimo eksploatuoti.

PRANEŠIMAS

Korozijos sukelti pažeidimai!

Aplaidus požiūris į anodo būklę gali lemti ankstyvą koroziją.

- ▶ Atsižvelgdami į vietinio vandens savybes, anodą tikrinkite kasmet arba kas dvejus metus ir, prireikus, pakeiskite.

Anodo patikra

(→ 13 pav., 59 psl.)

- ▶ Atjunkite jungiamąjį anodo kabelį, jungiantį jį su talpykla.
- ▶ Nuosekliai tarp jų prijunkite srovės matavimo prietaisą (matavimo diapazonas mA). **Kai talpykla pripildyta, srovė turi būti ne silpnesnė kaip 0,3 mA.**
- ▶ Jei srovė per silpna ir anodas smarkiai susidėvėjęs: anodą nedelsdami pakeiskite.

Naujo anodo montavimas

- ▶ Anodą įmontuokite ir izoliuokite.
- ▶ Jungiamuoju laidu nuo anodo iki talpyklos sukurkite elektrai laidžią jungtį.

9.4.2 Išleidimas

- ▶ Prieš atlikdami talpyklos valymo ar remonto darbus, atjunkite jį nuo srovės tinklo ir ištuštinkite.
- ▶ Šilumokaitį ištuštinkite.
Jei reikia, prapūskite apatines vijas.

9.4.3 Kalkių šalinimas ir valymas



Norėdami padidinti valymo efektyvumą, prieš apdorodami vandens srove, šilumokaitį pakaitinkite. Dėl šilumos smūgio susidariusi pluta (pvz, kalkių nuosėdos) geriau pasišalina.

- ▶ Talpyklą atjunkite nuo geriamojo vandens tiekimo sistemos.
- ▶ Užsukite užvarinius vožtuvus ir, jei naudojate elektrinį šildymo elementą, atjunkite jį nuo elektros tinklo
- ▶ Talpą ištuštinkite.
- ▶ Atidarykite ant talpyklos esančią patikros angą.
- ▶ Patikrinkite, ar ant talpyklos vidinių sienelių nėra nešvarumų.

-arba-

- ▶ **Jei vanduo kalkėtas:**
talpyklą reguliariai tikrinkite ir pašalinkite kalkių nuosėdas.

-arba-

- ▶ **Jei vanduo kalkėtas arba labai užterštas:**
talpyklą priklausomai nuo susidarančių kalkių kiekio reguliariai valykite cheminiu valikliu (pvz., specialia kalkes šalinančia priemone citrinės rūgšties pagrindu).

- ▶ Talpyklą išplaukite srove.
- ▶ Kalkių gabalus galite pašalinti sausuoju arba drėgnuoju režimu veikiančiu dulkių siurbliu su plastikiniu antgaliu.
- ▶ Patikros angą uždarykite su nauju sandarikliu.

Talpykla su kontroline anga

PRANEŠIMAS

Pažeidimai dėl vandens!

Dėl sugadintos arba pažeistos sandarinimo detalės galimi vandens nuostoliai.

- ▶ Atlikdami valymo darbus, patikrinkite valymo jungės sandarinimo detalę ir, prireikus, ją pakeiskite.

9.4.4 Pakartotinis parengimas darbui

- ▶ Atlikę valymo arba remonto darbus, kruopščiai perplaukite talpyklą.
- ▶ Iš šildymo ir geriamojo vandens sistemos išleiskite orą.

9.5 Funkcionavimo patikra

PRANEŠIMAS

Pažeidimai dėl viršslėgio!

Netinkamai funkcionuojantis apsauginis vožtuvas gali sukelti pažeidimus dėl viršslėgio!

- ▶ Patikrinkite apsauginio vožtuvo funkcionavimą ir, daug kartų išleisdami orą, jį perplaukite.
- ▶ Neuždarykite apsauginio vožtuvo išbėgimo angos.

10 Trikty

Užterštos jungtys

Naudojant varinius vamzdžius, nepalankiomis sąlygomis dėl elektrocheminės sąveikos tarp magnio anodo ir vamzdžių medžiagos gali užsiteršti jungtys.

- ▶ Jungtis nuo varinio vamzdžio elektriškai atskirkite naudodami izoliacines sriegines jungtis.

Karštas vanduo troškaus kvapo ir tamsios spalvos

Šiuos reiškinius dažniausiai sukelia sieros vandenilis, susidaręs dėl sulfatus mažinančių bakterijų. Bakterijos atsiranda vandenyje, kuriame labai mažai deguonies, jos išlaisvina deguonį iš sulfato (SO₄) likučių ir sukuria stipraus kvapo sieros vandenilį.

- ▶ Išvalykite talpyklą, pakeiskite anodą ir eksploatuokite padidinę temperatūrą iki ≥ 60 °C.
- ▶ Jei tai nepadeda: anodą pakeiskite katodinės apsaugos anodu. Permontavimo išlaidas padengia naudotojas.

Apsauginio temperatūros ribotuvo suveikimas

Jei pakartotinai suveikia šildymo įrenginyje įrengtas apsauginis temperatūros ribotuvas:

- ▶ Informuokite montuotoją.

11 Duomenų apsaugos pranešimas



Mes, įmonė **Robert Bosch UAB, Ateities plentas 79A., LT 52104 Kaunas, Lietuva**, apdorojame informaciją apie gaminius ir jų įmontavimą, techninius ir prijungimo duomenis, ryšių duomenis, produktų registravimo ir klientų istorijos duomenis, kad galėtume užtikrinti produkto funkcionalumą (BDAR 6

(1) str. 1 (b) dalis), siekiant įvykdyti mūsų pareigą stebėti gaminį ir užtikrinti gaminio saugą ir saugumą (BDAR 6 (1) str. 1 (f) dalis), apsaugoti mūsų teises, susijusias su garantijos ir produktų registravimo klausimais (BDAR 6 (1) str. 1 (f) dalis) ir analizuoti mūsų produktų platinimą bei teikti individualią informaciją ir pasiūlymus, susijusius su produktu (BDAR 6 (1) str. 1 (f) dalis). Norėdami teikti tokias paslaugas, kaip pardavimo ir rinkodaros paslaugas, sutarčių valdymas, mokėjimų tvarkymas, programavimas, duomenų laikymas ir karštosios linijos paslaugos, mes galime pavesti ir perduoti duomenis išorės paslaugų teikėjams ir (arba) su "Bosch" susijusioms įmonėms. Kai kuriais atvejais, bet tik tuo atveju, jei užtikrinama tinkama duomenų apsauga, asmens duomenys gali būti perduoti gavėjams, esantiems už Europos ekonominės erdvės ribų. Papildoma informacija pateikiama atskiru prašymu. Galite susisiekti su mūsų duomenų apsaugos pareigūnu: Data Protection Officer, Information Security and Privacy (C/ISP), Robert Bosch GmbH, Postfach 30 02 20, 70442 Stuttgart, VOKIETIJA.

Jūs bet kuriuo metu galite nesutikti su savo asmens duomenų tvarkymu pagal BDAR 6 (1) str. 1 (f) dalį, dėl priešasčių, susijusių su jūsų konkrečia situacija arba tiesioginės rinkodaros tikslais. Norėdami pasinaudoti savo teisėmis, prašom susisiekti su mumis adresu **DPO@bosch.com**. Norėdami gauti daugiau informacijos, vadovaukitės QR kodu.

Spis treści

1	Objaśnienie symboli i wskazówki dotyczące bezpieczeństwa	20
1.1	Objaśnienie symboli	20
1.2	Ogólne zalecenia bezpieczeństwa	20
2	Informacje o produkcie	21
2.1	Zastosowanie zgodne z przeznaczeniem	21
2.2	Moc ładowania zasobnika	21
2.3	Opis działania	21
2.4	Zakres dostawy	22
2.5	Opis produktu	22
2.6	Tabliczka znamionowa	22
2.7	Dane techniczne	22
2.8	Dane produktu dotyczące zużycia energii	23
2.9	Specyficzne wymagania krajowe	23
3	Przepisy	24
4	Transport	24
5	Montaż	24
5.1	Pomieszczenie zainstalowania	24
5.2	Instalacja	24
5.2.1	Cyrkulacja	24
5.2.2	Przyłącze od strony obiegu grzewczego	24
5.2.3	Podłączenie strony wodnej	24
5.2.4	Naczynie wzbiorcze wody użytkowej	25
5.3	Podłączenie elektryczne	25
5.4	Schemat połączeń	25
6	Uruchomienie	26
6.1	Uruchomienie podgrzewacza	26
6.2	Ograniczenie przepływu ciepłej wody	26
6.3	Pouczenie użytkownika	26
7	Wyłączenie z eksploatacji	26
8	Ochrona środowiska i utylizacja	27
9	Przeglądy i konserwacja	27
9.1	Przegląd	27
9.2	Konserwacja	27
9.3	Częstotliwość konserwacji	27
9.4	Prace konserwacyjne	27
9.4.1	Anoda magnezowa	27
9.4.2	Spust	27
9.4.3	Usuwanie kamienia i czyszczenie	28
9.4.4	Ponowne uruchomienie	28
9.5	Sprawdzenie działania	28
10	Usterki	28
11	Informacja o ochronie danych osobowych	28

1 Objąsnienie symboli i wskazówki dotyczące bezpieczeństwa

1.1 Objąsnienie symboli

Wskazówki ostrzegawcze

We wskazówkach ostrzegawczych zastosowano hasła ostrzegawcze oznaczające rodzaj i ciężar gatunkowy następstw zaniechania działań zmierzających do uniknięcia niebezpieczeństwa.

Zdefiniowane zostały następujące wyrazy ostrzegawcze używane w niniejszym dokumencie:



NIEBEZPIECZEŃSTWO

NIEBEZPIECZEŃSTWO oznacza poważne ryzyko wystąpienia obrażeń ciała zagrażających życiu.



OSTRZEŻENIE

OSTRZEŻENIE oznacza możliwość wystąpienia ciężkich obrażeń ciała, a nawet zagrożenie życia.



OSTROŻNOŚĆ

OSTROŻNOŚĆ oznacza ryzyko wystąpienia obrażeń ciała w stopniu lekkim lub średnim.

WSKAZÓWKA

WSKAZÓWKA oznacza ryzyko wystąpienia szkód materialnych.

Ważne informacje



Ważne informacje, które nie zawierają ostrzeżeń przed zagrożeniami dotyczącymi osób lub mienia, oznaczono symbolem informacji przedstawionym obok.

Inne symbole

Symbol	Znaczenie
▶	Czynność
→	Odsyłacz do innych fragmentów dokumentu
•	Pozycja/wpis na liście
–	Pozycja/wpis na liście (2. poziom)

Tab. 23

1.2 Ogólne zalecenia bezpieczeństwa

⚠ Montaż, uruchomienie, konserwacja

Montaż, uruchomienie i konserwację może wykonywać tylko uprawniona firma instalacyjna.

- ▶ Zasobnik i osprzęt zamontować i uruchomić zgodnie z przynależną instrukcją montażu.
- ▶ Aby nie dopuścić do dopływu tlenu i w ten sposób zapobiegać korozji, należy stosować komponenty odporne na dyfuzję tlenu. Nie używać otwartych naczyń wzbiorczych.
- ▶ **W żadnym wypadku nie zamykać zaworu bezpieczeństwa!**
- ▶ Stosować tylko oryginalne części zamienne.

⚠ Wskazówki dla grupy docelowej

Niniejsza instrukcja montażu adresowana jest do monterów instalacji gazowych i wodnych oraz urządzeń grzewczych i elektrotechnicznych. Należy przestrzegać wskazówek zawartych we wszystkich instrukcjach. Ignorowanie tych wskazówek grozi szkodami materialnymi i urazami cielesnymi ze śmiercią włącznie.

- ▶ Przed rozpoczęciem montażu należy przeczytać instrukcje montażu (źródła ciepła, regulatora ogrzewania itp.).
- ▶ Postępować zgodnie ze wskazówkami dotyczącymi bezpieczeństwa oraz ostrzegawczymi.
- ▶ Należy przestrzegać krajowych i miejscowych przepisów oraz zasad i dyrektyw technicznych.
- ▶ Wykonane prace należy udokumentować.

⚠ Odbiór przez użytkownika

W trakcie odbioru należy udzielić użytkownikowi informacji na temat obsługi i warunków pracy instalacji grzewczej.

- ▶ Należy objaśnić mu sposób obsługi, podkreślając w szczególności znaczenie wszelkich środków bezpieczeństwa.
- ▶ Zwrócić szczególną uwagę na następujące punkty:
 - Prace związane z przebudową lub naprawami mogą być wykonywane wyłącznie przez autoryzowaną firmę instalacyjną.
 - Celem zapewnienia bezpiecznej i przyjaznej dla środowiska eksploatacji należy bezwzględnie wykonywać przegląd przynajmniej raz do roku, a w miarę zapotrzebowania przeprowadzać czyszczenie i konserwację.
- ▶ Należy wskazać na możliwe skutki (szkody osobowe z zagrożeniem życia włącznie lub szkody materialne) braku czyszczenia, przeglądów i konserwacji lub ich niewłaściwego wykonania.
- ▶ Należy poinformować o niebezpieczeństwach powodowanych tlenkiem węgla (CO) i zalecić stosowanie czujników CO.
- ▶ Przekazać użytkownikowi instrukcje montażu i konserwacji do przechowywania.

2 Informacje o produkcie

2.1 Zastosowanie zgodne z przeznaczeniem

Emaliowane podgrzewacze pojemnościowe c.w.u. (zasobniki) są przeznaczone do podgrzewania i magazynowania wody użytkowej. Przestrzegać krajowych przepisów, norm i wytycznych dotyczących wody użytkowej.

Emaliowane podgrzewacze pojemnościowe c.w.u. (zasobniki) można stosować tylko w układach zamkniętych do przygotowania c.w.u.

Jakiegolwiek inne użytkowanie jest uważane za niezgodne z przeznaczeniem. Szkody powstałe w wyniku takiego użytkowania są wyłączone z odpowiedzialności producenta.

Wymagania dot. wody użytkowej	Jedn.	Wartość
Twardość wody	ppm CaCO ₃	> 36
	gran/galon US	> 2,1
	°dH	> 2
	°fH	> 3,6
Wartość pH	-	≥ 6,5... ≤ 9,5
Przewodność	µS/cm	≥ 130... ≤ 1500

Tab. 24 Wymagania dotyczące wody pitnej

2.2 Moc ładowania zasobnika

Podgrzewacze pojemnościowe c.w.u. przeznaczone są do podłączenia do kotła grzewczego posiadającego możliwość podłączenia czujnika temperatury zasobnika. Maksymalna moc ładowania urządzenia grzewczego nie może przekraczać następujących wartości:

Zasobnik	Maks. moc ładowania zasobnika
SH290 RS	11 kW
SH370 RS	14 kW
SH400 RS	23 kW
SH450 RS	23 kW

Tab. 25 Moc ładowania zasobnika

W wypadku urządzeń grzewczych o większej mocy ładowania:

- ▶ Moc ładowania podgrzewacza pojemnościowego ograniczyć do powyższych wartości (patrz instrukcja instalacji urządzenia grzewczego). Spowoduje to zmniejszenie częstotliwości taktowania kotła.

2.3 Opis działania

- Podczas poboru wody temperatura podgrzewacza spada w górnej strefie o ok. 8 °C do 10 °C, zanim kocioł grzewczy ponownie nagrzej podgrzewacz.
- Przy powtarzających się często po sobie krótkich poborach wody może dojść do chwilowego przekroczenia ustawionej temperatury podgrzewacza w górnej strefie zbiornika. To zjawisko wynika z rozwiązań systemowych i nie można go zmienić.
- Zamontowany termometr wskazuje temperaturę panującą w górnej strefie podgrzewacza pojemnościowego. Dzięki naturalnemu uwarstwieniu wody o różnych temperaturach w zbiorniku nastawiona wartość temperatury podgrzewacza może być traktowana jedynie jako wartość średnia. Wskazanie temperatury i punkt załączania regulatora temperatury podgrzewacza nie są z tego względu identyczne.

2.4 Zakres dostawy

- Emaliowany zbiornik podgrzewacza
- Anoda magnezowa
- Termometr
- Dokumentacja techniczna
- Izolacja termiczna z twardej pianki
- Osłona: folia PVC z podkładem z pianki miękkiej i zamkiem błyskawicznym
- Zdemontowany kołnierz podgrzewacza

2.5 Opis produktu

Poz.	Opis
1	Nóżki poziomujące
2	Otwór rewizyjny
3	Wymiennik ciepła, emaliowana rura gładka
4	Płaszcz podgrzewacza, emaliowany płaszcz z blachy stalowej
5	Izolacja termiczna
6	Obudowa
7	Tuleja zanurzeniowa z termometrem
8	Wypływ ciepłej wody

Poz.	Opis
9	Anoda magnezowa
10	Tuleja zanurzeniowa dla czujnika temperatury zasobnika
11	Zasilanie podgrzewacza
12	Tuleja zanurzeniowa czujnika temperatury zasobnika (zastosowanie specjalne)
13	Przyłącze cyrkulacji (c.w.u.)
14	Powrót z podgrzewacza
15	Dopływ wody zimnej

Tab. 26 Opis produktu (→ rys. 7, str. 56)

2.6 Tabliczka znamionowa

Poz.	Opis
1	Oznaczenie typu
2	Numer seryjny (fabryczny)
3	Objętość nominalna
4	Objętość nominalna wymiennika ciepła
5	Nakład ciepła na utrzymanie w gotowości
6	Zabezpieczenie antykorozyjne
7	Rok produkcji
8	Maks. temperatura ciepłej wody w podgrzewaczu pojemnościowym c.w.u.
9	Maksymalna temperatura zasilania źródła ogrzewania

Poz.	Opis
10	Maksymalna temperatura zasilania po stronie solarnej
11	Moc wejściowa wody grzewczej
12	Strumień przepływu wody grzewczej odpowiadający mocy wejściowej wody grzewczej
13	Maksymalne ciśnienie robocze po stronie wody użytkowej
14	Maks. ciśnienie w sieci wodociągowej
15	Maksymalne ciśnienie robocze po stronie źródła ogrzewania
16	Maksymalne ciśnienie robocze po stronie solarnej
17	Maksymalne ciśnienie robocze po stronie wody użytkowej CH
18	Maksymalne ciśnienie próbne po stronie wody użytkowej CH

Tab. 27 Tabliczka znamionowa

2.7 Dane techniczne

	Jednostka	SH290 RS	SH370 RS	SH400 RS	SH450 RS
Wymiary i dane techniczne	-	→Rys. 8, str. 57			
Wykres straty ciśnienia	-	→Rys. 9, str. 58			
Wymiennik ciepła					
Liczba zwojów		2 x 12	2 x 16	2 x 26	2 x 21
Pojemność wody grzewczej	l	22,0	29,0	47,5	38,5
Powierzchnia grzewcza	m ²	3,2	4,2	7,0	5,6
Maksymalna temperatura wody grzewczej	°C	110	110	110	110
Maksymalne ciśnienie robocze wymiennika ciepła	bar	10	10	10	10
Maksymalna moc powierzchni grzewczej przy: temperaturze zasilania 55 °C i temperaturze podgrzewacza 45 °C	kW	11,0	14,0	23,0	23,0
Maksymalna moc ciągła przy: temperaturze zasilania 60 °C i temperaturze podgrzewacza 45 °C	l/h	216	320	514	514
Uwzględniony strumień wody grzewczej	l/h	1000	1500	2500	2000
Wskaźnik mocy ¹⁾ Temperatura zasilania 60 °C (maks. moc ładowania zasobnika)	N _L	2,3	3,0	3,7	3,7
Minimalny czas nagrzewania od 10 °C (temp. dopływu wody zimnej) do 57 °C (temp. ciepłej wody w podgrzewaczu) przy temperaturze zasilania 60 °C:					
- moc ładowania podgrzewacza 22 kW	min.	-	-	73	78
- moc ładowania podgrzewacza 11 kW	min.	116	128	-	-

	Jednostka	SH290 RS	SH370 RS	SH400 RS	SH450 RS
Pojemność podgrzewacza					
Pojemność użytkowa	l	277	351	405	428
Użyteczna ilość wody (bez uzupełniania ²⁾) temperatura podgrzewacza 57 °C i					
temperatura wypływu c.w.u. 45 °C	l	372	471	544	575
temperatura wypływu c.w.u. 40 °C	l	434	550	635	671
Maksymalny przepływ	l/min	15	18	20	20
Maksymalne ciśnienie robocze wody	bar	10	10	10	10
Minimalna średnica zaworu bezpieczeństwa (osprzęt)	DN	20	20	20	20

1) Wskaźnik mocy $N_L = 1$ wg DIN 4708 dla 3,5 osoby, standardowej wanny i zlewozmywaka kuchennego. Temperatury: podgrzewacz 60 °C, temperatura wypływu c.w.u. 45 °C i woda zimna 10 °C. Pomiar z maks. mocą grzewczą. Zmniejszenie mocy grzewczej powoduje także zmniejszenie wskaźnika mocy N_L .

2) Straty związane z rozproszaniem występujące poza podgrzewaczem nie zostały uwzględnione.

Tab. 28 Dane techniczne

Ciągła moc grzewcza c.w.u.

- Podane moce ciągłe odnoszą się do temperatury zasilania instalacji ogrzewczej 80 °C, temperatury wypływu c.w.u. 45 °C i temperatury dopływu wody zimnej 10 °C przy maksymalnej mocy ładowania podgrzewacza. Moc ładowania podgrzewacza przez urządzenie grzewcze co najmniej tak duża jak moc powierzchni grzewczych podgrzewacza.
- Zmniejszenie ilości wody grzewczej, mocy ładowania podgrzewacza lub temperatury na zasilaniu prowadzi do zmniejszenia ciągłej mocy grzewczej i współczynnika (N_L).

Wartości mierzone czujnika temperatury podgrzewacza

Temperatura podgrzewacza °C	Rezystancja czujnika Ω 10 °K	Rezystancja czujnika Ω 12 °K
20	12486	14772
26	9573	11500
32	7406	9043
38	5779	7174
44	4547	5730
50	3605	4608
56	2880	3723
62	2317	3032
68	1877	2488

Tab. 29 Wartości mierzone czujnika temperatury podgrzewacza

2.8 Dane produktu dotyczące zużycia energii

Następujące dane produktu odpowiadają wymogom rozporządzeń UE nr 811/2013 i 812/2013 w ramach uzupełnienia rozporządzenia UE 2017/1369.

Zastosowanie tych dyrektyw z podaniem wartości ErP pozwala producentom na stosowanie znaku "CE".

Numer artykułu	Typ produktu	Pojemność podgrzewacza (V)	Straty ciepła (S)	Klasa efektywności energetycznej przygotowania c.w.u.
8735100638	SH290 RS-B	276,8 l	67,0 W	B
8735100639	SH370 RS-B	350,6 l	63,0 W	B
8735100640	SH400 RS-B	405,2 l	74,0 W	B
7735501722	SH450 RS-B	428,0 l	71,0 W	B
8732925019	SH290 RS-B "IPPC"	276,8 l	67,0 W	B
8732925021	SH370 RS-B "IPPC"	350,6 l	63,0 W	B
8732925025	SH400 RS-B "IPPC"	405,2 l	74,0 W	B
8732925023	SH450 RS-B "IPPC"	428,0 l	71,0 W	B

Tab. 30 Dane produktu dotyczące zużycia energii

2.9 Specyficzne wymagania krajowe

W Polsce przestrzegać wymagań zawartych w Rozporządzeniu Ministra Infrastruktury z dnia 12 kwietnia 2002 r. w sprawie warunków technicznych jakim powinny odpowiadać budynki i ich usytuowanie (Dz.U. z 2002 r. Nr 75 Poz. 690 wraz z późniejszymi zmianami) oraz w Rozporządzeniu Ministra Spraw Wewnętrznych i Administracji z dnia 7 czerwca 2010 r. (Dz.U. z 2010 r. Nr 109 Poz. 719).

3 Przepisy

Należy przestrzegać następujących wytycznych i norm:

- Przepisy miejscowe
- **EnEG** (w Niemczech)
- **EnEV** (w Niemczech)

Montaż i wyposażenie instalacji ogrzewczych i przygotowania ciepłej wody użytkowej:

- Normy **DIN** i **EN**
 - **DIN 4753-1** – Podgrzewacze wody ...; wymagania, oznaczenie, wyposażenie i badanie
 - **DIN 4753-3** – Podgrzewacze wody ...; zabezpieczenie przed korozją po stronie wodnej poprzez emaliowanie; wymagania i badanie (norma produktowa)
 - **DIN 4753-7** – Podgrzewacze wody pitnej, zbiorniki o pojemności do 1000 l, wymagania dotyczące procesu produkcji, izolacji termicznej oraz ochrony antykorozyjnej
 - **DIN EN 12897** – Zaopatrzenie w wodę – przeznaczenie dla ... pojemnościowych podgrzewaczy wody (norma produktowa)
 - **DIN 1988-100** – Zasady techniczne dla instalacji wody użytkowej
 - **DIN EN 1717** – Ochrona wody użytkowej przed zanieczyszczeniami ...
 - **DIN EN 806-5** – Zasady techniczne dla instalacji wody użytkowej
 - **DIN 4708** – Centralne instalacje podgrzewania wody użytkowej
- **DVGW**
 - Arkusze robocze W 551 – Instalacje podgrzewania i przesyłu wody użytkowej; procedury techniczne służące zmniejszeniu przyrostu bakterii z rodzaju Legionella w nowych instalacjach; ...
 - Arkusze robocze W 553 – Wymiarowanie układów cyrkulacji ...

Dane produktu dotyczące zużycia energii

- **Rozporządzenie UE i dyrektywy**
 - **Rozporządzenie UE 2017/1369**
 - **Rozporządzenie UE 811/2013 i 812/2013**

4 Transport



OSTRZEŻENIE

Niebezpieczeństwo odniesienia obrażeń przez noszenie zbyt dużych ciężarów i niewłaściwe zabezpieczenie podczas transportu!

- ▶ Stosować odpowiednie środki transportowe.
- ▶ Zabezpieczyć zasobnik przed upadkiem.

- ▶ Zapakowany zasobnik transportować za pomocą dwukołowego wózka transportowego i pasa mocującego (→ rys. 9, str. 58).

-lub-

- ▶ Zasobnik bez opakowania transportować przy użyciu siatki transportowej, chroniąc przy tym przyłącza przed uszkodzeniem.

5 Montaż

5.1 Pomieszczenie zainstalowania

WSKAZÓWKI

Uszkodzenie instalacji z powodu niewystarczającej nośności powierzchni ustawienia lub nieodpowiedniego podłoża!

- ▶ Zapewnić, aby powierzchnia ustawienia była równa i miała wystarczającą nośność.

- ▶ Zasobnik należy zainstalować w pomieszczeniu suchym i zabezpieczonym przed mrozem.
- ▶ Jeśli istnieje niebezpieczeństwo, że w miejscu ustawienia na podłodze będzie się zbierać woda: ustawić podgrzewacz na cokole.
- ▶ Przestrzegać minimalnych odstępów od ścian w pomieszczeniu zainstalowania (→ rys. 11, str. 58).
- ▶ Wypionować podgrzewacz nóżkami.

5.2 Instalacja

Uniknięcie straty ciepła przez cyrkulację własną:

- ▶ Na wszystkich obiegach podgrzewacza zamontować zawory lub klapy zwrotne.

-lub-

- ▶ Rury bezpośrednio przy przyłączach podgrzewacza poprowadzić w taki sposób, aby cyrkulacja własna nie była możliwa.
- ▶ Przewody połączeniowe zamontować bez naprężeń.

5.2.1 Cyrkulacja

Podłączanie przewodu cyrkulacyjnego:

- ▶ Zastosować odpowiednią dla wody użytkowej pompę cyrkulacyjną oraz zawór zwrotny.

Bez podłączenia przewodu cyrkulacyjnego:

- ▶ Przyłącze zamknąć i zaizolować.



Ze względu na straty chłodzenia cyrkulacja jest dopuszczalna tylko z pompą cyrkulacyjną sterowaną czasowo i/lub temperaturowo.

Dobrać wymiary przewodów cyrkulacyjnych zgodnie z arkuszem roboczym DVGW W 553. Przestrzegać szczególnego wymogu wg DVGW W 511:

- spadek temperatury maksymalnie 5 K



Do łatwego utrzymywania maksymalnego spadku temperatury:

- ▶ Zamontować zawór regulacyjny z termometrem.

5.2.2 Przyłącze od strony obiegu grzewczego

- ▶ Rury zasilania (górną) i powrotu (dół) przyłączyć do wymiennika ciepła.
- ▶ Możliwie krótko wykonać przewody rurowe ładujące podgrzewacz i dobrze je zaizolować. Zapobiega to niepotrzebnym stratom ciśnienia i wychłodzeniu zasobnika poprzez cyrkulację w przewodach c.w.u. itp.
- ▶ W celu uniknięcia usterek działania podgrzewacza w wyniku przedostania się do niego powietrza w najwyższym punkcie między kotłem a podgrzewaczem zainstalować działający odpowietrznik (np. zbiornik odpowietrzający).
- ▶ Zamontować zawór spustowy w przewodzie zasilającym. Musi on umożliwiać opróżnianie wymiennika ciepła.

5.2.3 Podłączenie strony wodnej

WSKAZÓWKI

Uszkodzenia przez korozję na łączeniach przy przyłączach podgrzewacza!

- ▶ Przy podłączeniu wody użytkowej rurą miedzianą: zastosować zestaw przyłączeniowy z mosiądzu lub mosiądzu czerwonego.

- ▶ Podłączenie do przewodu wody zimnej zgodnie z DIN 1988-100 należy wykonać przy użyciu odpowiedniej armatury pojedynczej lub kompletnej grupy bezpieczeństwa.

- ▶ Atestowany zawór bezpieczeństwa musi potrafić wypuścić co najmniej takie natężenie przepływu, które jest ograniczane przez nastawę na dopływie wody zimnej (→ rozdział 6.2, na stronie 26).
- ▶ Sprawdzony jako typ zawór bezpieczeństwa musi być fabrycznie tak ustawiony, aby zapobiec przekroczeniu dopuszczalnego ciśnienia roboczego podgrzewacza.
- ▶ Przewód wyrzutowy zaworu bezpieczeństwa musi uchodzić do ujścia ściekowego tak, aby był widoczny i zabezpieczony przed zamrażaniem. Średnica przewodu wylotowego musi odpowiadać przynajmniej średnicy wylotu zaworu bezpieczeństwa.

WSKAZÓWKA

Uszkodzenia spowodowane nadmiernym ciśnieniem!

- ▶ Przy zastosowaniu zaworu zwrotnego: zamontować zawór bezpieczeństwa między zaworem zwrotnym a przyłączem zasobnika (woda zimna).
- ▶ Nie zamykać otworu wyrzutowego zaworu bezpieczeństwa.
- ▶ W pobliżu przewodu wydmuchowego zaworu bezpieczeństwa umieścić tabliczkę informacyjną z następującym napisem: "Podczas nagrzewania ze względów bezpieczeństwa zawór może wypuścić wodę! Nie zamykać przewodu wylotowego!"

Jeżeli ciśnienie statyczne instalacji przekracza wartość 80 % ciśnienia zadziałania zaworu bezpieczeństwa:

- ▶ Zamontować reduktor ciśnienia.

5.2.4 Naczynie zbiorcze wody użytkowej



Aby uniknąć straty wody przez zawór bezpieczeństwa, należy zainstalować odpowiednie dla wody użytkowej naczynie zbiorcze.

- ▶ Zamontować naczynie zbiorcze na przewodzie wody zimnej między podgrzewaczem a grupą bezpieczeństwa. Wówczas przy każdym punkcie poboru wody użytkowej następuje przepływ przez naczynie zbiorcze.

Poniższa tabela stanowi orientacyjną pomoc przy wymiarowaniu naczynia zbiorczego. W przypadku różnej pojemności naczyń u poszczególnych producentów mogą występować rozbieżne pojemności. Dane odnoszą się do temperatury podgrzewacza 60 °C.

Typ podgrzewacza	Ciśnienie wstępne w naczyniu = ciśnienie zimnej wody	Pojemność naczynia w litrach odpowiadająca ciśnieniu zadziałania zaworu bezpieczeństwa		
		6 bara	8 bary	10 bary
SH290 RS	3 bary	18	12	12
	4 bara	25	18	12
SH370 RS	3 bary	25	18	18
	4 bara	36	25	18
SH400 RS	3 bary	25	18	18
	4 bara	36	25	18
SH450 RS	3 bary	26	25	25
	4 bara	50	36	25

Tab. 31 Punkty orientacyjne, naczynie zbiorcze

5.3 Podłączenie elektryczne



NIEBEZPIECZEŃSTWO

Zagrożenie życia przez porażenie prądem elektrycznym!

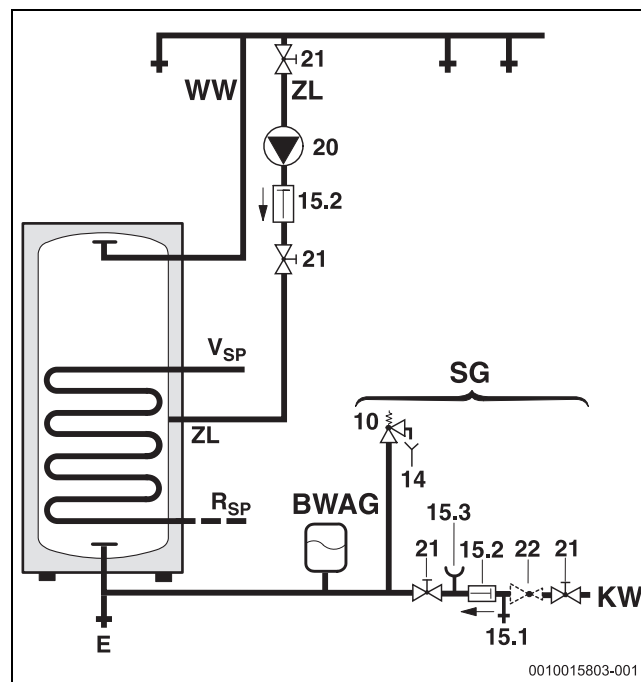
- ▶ Przed podłączeniem elektrycznym odciąć napięcie zasilania (230 V AC) instalacji ogrzewczej.

Dokładny opis podłączenia elektrycznego zawarty jest w odpowiedniej instrukcji instalacji.

Podłączenie do urządzenia grzewczego

- ▶ Podłączyć wtyk czujnika temperatury podgrzewacza do urządzenia grzewczego (→ rys. 12, str. 59).

5.4 Schemat połączeń



Rys. 3 Schemat podłączeń przewodów wody użytkowej

BWAG Naczynie zbiorcze c.w.u. (zalecenie)

E Spust

KW Przyłącze wody zimnej

R_{SP} Powrót z podgrzewacza

V_{SP} Zasilanie podgrzewacza

SG Grupa bezpieczeństwa wg DIN 1988-100

c.w.u. Wypływ ciepłej wody

ZL Przyłącze cyrkulacji (c.w.u.)

10 Zawór bezpieczeństwa

14 Przewód wydmuchowy

15.1 Zawór próbny

15.2 Zawór zwrotny

15.3 Króciec manometru

20 Zewnętrzna (inwestor) pompa cyrkulacyjna

21 Zawór odcinający (inwestor)

22 Reduktor ciśnienia (jeżeli jest wymagany, osprzęt)

6 Uruchomienie



NIEBEZPIECZEŃSTWO

Niebezpieczeństwo uszkodzenia podgrzewacza pod wpływem wysokiego ciśnienia!

Nadciśnienie może spowodować powstawanie pęknięć naprężeniowych w powłoce emaliowanej.

- ▶ Nie zamykać przewodu wyrzutowego zaworu bezpieczeństwa.
- ▶ Przed podłączeniem podgrzewacza wykonać sprawdzenie szczelności przewodów hydraulicznych.

- ▶ Urządzenie grzewcze, podzespoły i osprzęt uruchomić zgodnie ze wskazówkami producenta i dokumentacją techniczną.

6.1 Uruchomienie podgrzewacza

- ▶ Przed napełnieniem podgrzewacza: przepłukać podgrzewacz i rurociągi wodą użytkową.
- ▶ Zasobnik napełniać przy otwartym punkcie poboru c.w.u. aż do momentu, gdy nastąpi z niego wyciek wody.
- ▶ Przeprowadzić próbę szczelności.



Do wykonania próby szczelności podgrzewacza należy używać wyłącznie wody użytkowej. Ciśnienie próbne po stronie c.w.u. może wynosić maksymalnie 10 bar.

Ustawienie temperatury podgrzewacza

- ▶ Ustawić żadaną temperaturę zasobnika zgodnie z instrukcją obsługi urządzenia grzewczego uwzględniając niebezpieczeństwo oparzenia na punktach czerpalnych c.w.u. (→ rozdział 6.3).

Dezynfekcja termiczna

- ▶ Regularnie przeprowadzać dezynfekcję termiczną zgodnie z instrukcją obsługi urządzenia grzewczego.



OSTRZEŻENIE

Niebezpieczeństwo poparzenia!

Gorąca woda może spowodować ciężkie oparzenia.

- ▶ Dezynfekcję termiczną przeprowadzać tylko poza normalnymi czasami pracy.
- ▶ Poinformować użytkownika o niebezpieczeństwie poparzenia i nadzorować dezynfekcję termiczną lub zamontować termostatyczny zawór mieszający wody użytkowej.

6.2 Ograniczenie przepływu ciepłej wody

W celu najlepszego wykorzystania pojemności podgrzewacza i dla zapobieżenia przedwczesnemu przemieszaniu zalecamy, aby przydławić dopływ wody zimnej do podgrzewacza na następującą wielkość przepływu w miejscu instalacji:

Zasobnik	maksymalne ograniczenie przepływu
SH290 RS	15 l/min
SH370 RS	18 l/min
SH400 RS	20 l/min
SH450 RS	20 l/min

Tab. 32 Ograniczenie przepływu

6.3 Pouczenie użytkownika



OSTRZEŻENIE

Niebezpieczeństwo oparzenia w punktach poboru ciepłej wody!

W trybie przygotowania c.w.u. istnieje, ze względu na uwarunkowania instalacyjne i eksploatacyjne (dezynfekcja termiczna), niebezpieczeństwo oparzenia przy punktach czerpalnych c.w.u. Podczas ustawiania temperatury c.w.u. poprzez 60 °C jest konieczny montaż termostatycznego zaworu mieszającego.

- ▶ Zwrócić uwagę użytkownikowi, aby odkręcał tylko wodę zmieszaną.

- ▶ Udzielić użytkownikowi informacji na temat zasady działania oraz obsługi instalacji grzewczej i zasobnika, kładąc szczególny nacisk na kwestie dotyczące bezpieczeństwa.
- ▶ Objaśnić sposób działania i kontroli zaworu bezpieczeństwa.
- ▶ Wszystkie załączone dokumenty należy przekazać użytkownikowi.
- ▶ **Zalecenie dla użytkownika:** zawrzeć umowę na przeglądy i konserwację z uprawnioną firmą instalacyjną. Wykonywać konserwacje zasobnika zgodnie z podaną częstotliwością konserwacji (→ tab. 33) i co roku dokonywać przeglądów.

Zwrócić użytkownikowi uwagę na następujące punkty:

- ▶ Ustawienie temperatury c.w.u.
 - Podczas rozgrzewania z zaworu bezpieczeństwa może wypływać woda.
 - Przewód wyrzutowy zaworu bezpieczeństwa należy zawsze pozostawiać otwarty.
 - Przestrzegać częstotliwości konserwacji (→ tab. 33).
 - **W przypadku niebezpieczeństwa zamarznięcia i krótkotrwałej nieobecności użytkownika:** pozostawić działającą instalację ogrzewczą i ustawić najniższą temperaturę c.w.u.

7 Wyłączenie z eksploatacji

- ▶ Wyłączyć regulator temperatury na sterowniku.



OSTRZEŻENIE

Niebezpieczeństwo oparzenia gorącą wodą!

Gorąca woda może spowodować ciężkie oparzenia.

- ▶ Odczekać, aż zasobnik ochłodzi się w wystarczającym stopniu.

- ▶ Opróżnić podgrzewacz.
- ▶ Wszystkie części i osprzęt instalacji ogrzewczej wyłączyć z ruchu zgodnie ze wskazówkami producenta zawartymi w dokumentacji technicznej.
- ▶ Zamknąć zawory odcinające.
- ▶ Pozbawić ciśnienia wymiennik ciepła.
- ▶ W przypadku ryzyka wystąpienia mrozu i wyłączenia całkowicie opróżnić zasobnik, także w jego dolnej części.

Aby uniknąć korozji:

- ▶ Pozostawić pokrywę otworu rewizyjnego otwartą, aby umożliwić odpowiednie wysuszenie wnętrza.

8 Ochrona środowiska i utylizacja

Ochrona środowiska to jedna z podstawowych zasad działalności grupy Bosch.

Jakość produktów, ekonomiczność i ochrona środowiska stanowią dla nas cele równorzędne. Ściśle przestrzegane są ustawy i przepisy dotyczące ochrony środowiska.

Aby chronić środowisko, wykorzystujemy najlepsze technologie i materiały, uwzględniając przy tym ich ekonomiczność.

Opakowania

Nasza firma uczestniczy w systemach przetwarzania opakowań, działających w poszczególnych krajach, które gwarantują optymalny recykling.

Wszystkie materiały stosowane w opakowaniach są przyjazne dla środowiska i mogą być ponownie przetworzone.

Zużyty sprzęt

Stare urządzenia zawierają materiały, które mogą być ponownie wykorzystane.

Moduły można łatwo odłączyć. Tworzywa sztuczne są oznakowane. W ten sposób różne podzespoły można sortować i ponownie wykorzystać lub zutylizować.

9 Przeglądy i konserwacja



OSTRZEŻENIE

Niebezpieczeństwo oparzenia gorącą wodą!

Gorąca woda może spowodować ciężkie oparzenia.

▶ Odczekać, aż zasobnik ochłodzi się w wystarczającym stopniu.

- ▶ Przed rozpoczęciem każdej konserwacji odczekać, aż podgrzewacz ostygnie.
- ▶ Konserwację i czyszczenie należy wykonywać w podanych odstępach czasu.
- ▶ Niezwłocznie usunąć braki.
- ▶ Stosować tylko oryginalne części zamienne!

9.1 Przegląd

Zgodnie z DIN EN 806-5, przegląd/kontrolę podgrzewaczy należy przeprowadzać co 2 miesiące. W ich trakcie należy skontrolować ustawioną temperaturę i porównać z rzeczywistą temperaturą ogrzanej wody.

9.2 Konserwacja

Zgodnie z DIN EN 806-5, załącznik A, tab. A1, wiersz 42, raz do roku należy przeprowadzać konserwację. Obejmuje ona następujące czynności:

- kontrola działania zaworu bezpieczeństwa
- kontrola szczelności wszystkich przyłączy
- czyszczenie podgrzewacza
- kontrola anody

9.3 Częstotliwość konserwacji

Konserwację trzeba przeprowadzać w zależności od intensywności eksploatacji podgrzewacza, temperatury roboczej i twardości wody (→ tab. 33). Na podstawie naszych wieloletnich doświadczeń zalecamy przeprowadzanie konserwacji z częstotliwością podaną w tab. 33.

Stosowanie chlorowanej wody wodociągowej lub instalacji do zmiękczenia wody powoduje skrócenie przedziałów czasowych między konserwacjami.

Informacji na temat jakości wody można zasięgnąć w miejscowym przedsiębiorstwie wodociągowym.

W zależności od jakości wody uzasadnione są odchylenia od podanych wartości orientacyjnych.

Twardość wody [°dH]	3...8,4	8,5...14	> 14
Stężenie węgla wapnia CaCO ₃ [mol/m ³]	0,6...1,5	1,6...2,5	> 2,5
Temperatury	Miesiące		
Przy normalnym przepływie (< zawartość podgrzewacza/24 h)			
< 60 °C	24	21	15
60...70 °C	21	18	12
> 70 °C	15	12	6
Przy podwyższonym przepływie (> zawartość podgrzewacza/24 h)			
< 60 °C	21	18	12
60...70 °C	18	15	9
> 70 °C	12	9	6

Tab. 33 Częstotliwość konserwacji w miesiącach

9.4 Prace konserwacyjne

9.4.1 Anoda magnezowa

Anoda magnezowa stanowi minimalną ochronę przed ewentualnymi uszkodzeniami emalii zgodnie z DIN 4753.

Zaleca się przeprowadzenie pierwszego sprawdzenia anody rok po uruchomieniu instalacji.

WSKAZÓWKA

Uszkodzenia korozyjne!

Pominięcie anody może doprowadzić do przedwczesnych uszkodzeń korozyjnych.

- ▶ Zależnie od jakości wody na miejscu, raz na rok lub co dwa lata sprawdzać anodę i w razie potrzeby wymienić ją.

Sprawdzenie anody

(→ rys. 13, str. 59)

- ▶ Odłączyć przewód połączeniowy od anody do podgrzewacza.
- ▶ Włączyć szeregowo amperomierz między anodą a zasobnikiem (zakres mA). **Natężenie prądu przy napełnionym podgrzewaczu nie powinno być niższe niż 0,3 mA.**
- ▶ Przy zbyt małym przepływie prądu i przy dużym zużyciu anody: natychmiast wymienić anodę.

Montaż nowej anody

- ▶ Zamontować zaizolowaną anodę.
- ▶ Utworzyć przewodem połączeniowym połączenie przewodzące prąd od anody do zbiornika.

9.4.2 Spust

- ▶ Przed czyszczeniem lub naprawą odłączyć zasobnik od sieci elektrycznej.
- ▶ Opróżnić wymiennik ciepła.
W razie potrzeby przedmuchać wszystkie dolne załamania.

9.4.3 Usuwanie kamienia i czyszczenie



Aby czyszczenie przyniosło lepsze efekty, przed wyflukaniem wodą rozgrzać wymiennik ciepła. Efekt szoku termicznego powoduje, że twarde skorupy (np. osady kamienia) lepiej się odspajają.

- ▶ Odłączyć zasobnik od sieci wody użytkowej.
- ▶ Zamknąć zawory odcinające, a w przypadku używania elektrycznego wkładu grzewczego odłączyć go od sieci elektrycznej
- ▶ Opróżnić podgrzewacz.
- ▶ Otworzyć otwór rewizyjny w podgrzewaczu.
- ▶ Skontrolować wewnątrz podgrzewacza pod kątem zanieczyszczeń.

-lub-

- ▶ **W przypadku wody o niskiej zawartości wapnia:** sprawdzać regularnie zbiornik i usuwać z niego osady kamienia.

-lub-

- ▶ **W przypadku wody o wysokiej zawartości wapnia lub silnie zanieczyszczonej:** Stosownie do ilości gromadzącego się kamienia regularnie usuwać osady z podgrzewacza metodą czyszczenia chemicznego (np. używając odpowiedniego środka na bazie kwasu cytrynowego rozpuszczającego kamień).

- ▶ Wyflukać podgrzewacz.
- ▶ Odkurzaczem do czyszczenia na mokro/na sucho z rurą ssącą z tworzywa sztucznego usunąć pozostałe zanieczyszczenia.
- ▶ Zamknąć otwór rewizyjny, używając nowej uszczelki.

Zasobnik z otworem rewizyjnym

WSKAZÓWKI

Szkody wyrządzone zalaniem wodą!

Uszkodzona lub sparciała uszczelka może spowodować wyciek wody.

- ▶ W czasie czyszczenia sprawdzić uszczelkę kotłownika otworu wyczystkowego i w razie potrzeby wymienić ją.

9.4.4 Ponowne uruchomienie

- ▶ Po przeprowadzonym czyszczeniu lub naprawie podgrzewacza gruntownie go przepłukać.
- ▶ Odpowietrzyć instalację ogrzewczą i wody użytkowej.

9.5 Sprawdzenie działania

WSKAZÓWKI

Uszkodzenia przez wzrost ciśnienia!

Wadliwie pracujący zawór bezpieczeństwa może doprowadzić do szkód przez nadciśnienie!

- ▶ Sprawdzić funkcjonowanie zaworu bezpieczeństwa i kilkakrotnie przepłukać go przez uchYLENIE.
- ▶ Nie zamykać otworu wyrzutowego zaworu bezpieczeństwa.

10 Usterki

Zatkane przyłącza

W połączeniu z instalacją z rur miedzianych w niekorzystnych warunkach poprzez oddziaływanie elektrochemiczne między ochronną anodą magnezową i materiałem rury może dojść do zatkania przyłączy.

- ▶ Oddzielić przyłącza elektrycznie od instalacji z rur miedzianych przez zastosowanie złącz gwintowych izolowanych.

Zakłócenie zapachu i ciemna barwa podgrzanej wody

Zjawiska te powstają z reguły przez tworzenie się siarkowodoru przez bakterie redukujące siarczany. Bakterie występują w wodzie o bardzo niskiej zawartości tlenu, uwalniając tlen z pozostałości siarczanów (SO₄) i tworząc siarkowodor o intensywnej woni.

- ▶ Czyszczenie zbiornika, wymiana anody i praca z temperaturą ≥ 60 °C.
- ▶ Jeżeli nie zapewni to trwałej poprawy: wymienić anodę na anodę z zasilaniem zewnętrznym. Koszty przebrojenia ponosi użytkownik.

Zadziałanie ogranicznika temperatury maksymalnej

Jeśli zawarty w urządzeniu grzewczym ogranicznik temperatury maksymalnej kilkakrotnie zadziała:

- ▶ Poinformować instalatora.

11 Informacja o ochronie danych osobowych



My, **Robert Bosch Sp. z o.o., ul. Jutrzenki 105, 02-231 Warszawa, Polska**, przetwarzamy informacje o wyrobach i wskazówki montażowe, dane techniczne i dotyczące połączeń, komunikacji, rejestracji wyrobów i historii klientów, aby zapewnić funkcjonalność

wyrobu (art. 6 § 1, ust. 1 b RODO), wywiązać się z naszego obowiązku nadzoru nad wyrobem oraz zagwarantować bezpieczeństwo wyrobu (art. 6 § 1, ust. 1 f RODO), chronić nasze prawa w związku z kwestiami dotyczącymi gwarancji i rejestracji wyrobu (art. 6 § 1, ust. 1 f RODO) oraz analizować sposób dystrybucji naszych wyrobów i móc dostarczać zindywidualizowane informacje oraz przedstawiać odpowiednie oferty dotyczące wyrobów (art. 6 § 1, ust. 1 f RODO). Możemy korzystać z usług zewnętrznych usługodawców i/lub spółek stowarzyszonych Bosch i przysyłać im dane w celu realizacji usług dotyczących sprzedaży i marketingu, zarządzania umowami, obsługi płatności, programowania, hostingu danych i obsługi infolinii. W niektórych przypadkach, ale tylko, jeśli zagwarantowany jest odpowiedni poziom ochrony danych, dane osobowe mogą zostać przesłane odbiorcom spoza Europejskiego Obszaru Gospodarczego. Szczegółowe informacje przesyłamy na życzenie. Z naszym inspektorem ochrony danych można skontaktować się, pisząc na adres: Data Protection Officer, Information Security and Privacy (C/ISP), Robert Bosch GmbH, Postfach 30 02 20, 70442 Stuttgart, NIEMCY.

Mają Państwo prawo wyrazić w dowolnej chwili sprzeciw względem przetwarzania swoich danych osobowych na mocy art. 6 § 1, ust. 1 f RODO w związku z Państwa szczególną sytuacją oraz względem przetwarzania danych bezpośrednio w celach marketingowych. Aby skorzystać z przysługującego prawa, prosimy napisać do nas na adres **DPO@bosch.com**. Dalsze informacje można uzyskać po zeskanowaniu kodu QR

Содержание

1	Пояснения условных обозначений и указания по технике безопасности	29
1.1	Пояснения условных обозначений	29
1.2	Общие указания по технике безопасности	30
2	Информация об изделии	30
2.1	Применение по назначению	30
2.2	Мощность загрузки бака	31
2.3	Описание функций	31
2.4	Комплект поставки	31
2.5	Описание оборудования	31
2.6	Заводская табличка	31
2.7	Технические характеристики	32
2.8	Параметры потребления энергии	33
3	Инструкции	33
4	Транспортировка	33
5	Монтаж	33
5.1	Помещение для установки оборудования	33
5.2	Монтаж	33
5.2.1	Циркуляция	34
5.2.2	Подключение контура нагрева	34
5.2.3	Подключение водяного контура	34
5.2.4	Расширительный бак в контуре ГВС	34
5.3	Электрическое подключение	34
5.4	Схема соединений	35
6	Работы, выполненные на этапе "Ввод в эксплуатацию"	35
6.1	Включение бака-водонагревателя	35
6.2	Ограничение расхода горячей воды	35
6.3	Инструктаж потребителя	35
7	Прекращение эксплуатации	36
8	Охрана окружающей среды и утилизация	36
9	Контрольные осмотры и техническое обслуживание	36
9.1	Контрольный осмотр	36
9.2	Техническое обслуживание	36
9.3	Периодичность проведения технического обслуживания	36
9.4	Работы по техническому обслуживанию	37
9.4.1	Магниевый анод	37
9.4.2	Слив	37
9.4.3	Удаление известковых отложений и чистка	37
9.4.4	Повторный пуск в эксплуатацию	37
9.5	Проверка работоспособности	37
10	Неисправности	37

1 Пояснения условных обозначений и указания по технике безопасности

1.1 Пояснения условных обозначений

Предупреждения

Выделенные слова в начале предупреждения обозначают вид и степень тяжести последствий, наступающих в случае непринятия мер безопасности.

Следующие слова определены и могут применяться в этом документе:



ОПАСНО

ОПАСНОСТЬ означает получение тяжёлых, вплоть до опасных для жизни травм.



ОСТОРОЖНО

ОСТОРОЖНО означает возможность получения тяжёлых, вплоть до опасных для жизни травм.



ВНИМАНИЕ

ВНИМАНИЕ означает, что возможны травмы лёгкой и средней тяжести.

УВЕДОМЛЕНИЕ

УВЕДОМЛЕНИЕ означает, что возможно повреждение оборудования.

Важная информация



Важная информация без каких-либо опасностей для человека и оборудования обозначается приведённым здесь знаком информации.

Другие знаки

Показание	Пояснение
▶	Действие
→	Ссылка на другое место в инструкции
•	Перечисление/список
–	Перечисление/список (2-ой уровень)

Таб. 34

1.2 Общие указания по технике безопасности

⚠ **Монтаж, пуск в эксплуатацию, техническое обслуживание**

Монтаж, пуск в эксплуатацию и техническое обслуживание разрешается выполнять только специалистам сервисного предприятия, имеющим разрешение на выполнение таких работ.

- ▶ Монтируйте и эксплуатируйте баки и дополнительное оборудование в соответствии с их инструкциями по монтажу.
- ▶ В целях ограничения проникновения кислорода и последующей коррозии не использовать диффузионно-открытые компоненты. Не применяйте открытые расширительные баки.
- ▶ **Никогда не перекрывайте предохранительный клапан!**
- ▶ Применяйте только оригинальные запчасти.

⚠ **Указания для целевой группы**

Эта инструкция предназначена для специалистов по монтажу газового, водопроводного, отопительного оборудования и электротехники. Выполняйте указания, содержащиеся во всех инструкциях. Несоблюдение инструкций может привести к повреждению оборудования и травмам людей вплоть до угрозы их жизни.

- ▶ Перед монтажом прочитайте инструкции по монтажу котла, регулятора отопления и др.
- ▶ Соблюдайте предупреждения и выполняйте указания по безопасности.
- ▶ Соблюдайте национальные и региональные предписания, технические нормы и правила.
- ▶ Задокументируйте выполненные работы.

⚠ **Передача пользователю**

При передаче оборудования обучите пользователя правилам эксплуатации отопительной системы и сообщите ему условия эксплуатации.

- ▶ Обучите пользователя правилам эксплуатации отопительной системы и обратите особое внимание на меры безопасности, относящиеся к данному оборудованию.

- ▶ В частности, поясните следующие правила:
 - Вносить изменения в конструкцию и выполнять ремонтные работы разрешается только сертифицированным специализированным предприятиям.
 - Для обеспечения безопасной эксплуатации с соблюдением правил охраны окружающей среды необходимо не реже одного раза в год проверять состояние оборудования, производить чистку и мероприятия по техобслуживанию.
- ▶ Укажите на возможные последствия (опасность возникновения несчастных случаев, в т. ч. со смертельным исходом, риск повреждения оборудования), которые могут возникать при невыполнении или ненадлежащем выполнении проверок, работ по чистке и техобслуживанию оборудования.
- ▶ Укажите на опасность, связанную с наличием монооксида углерода (CO), и порекомендуйте использовать детекторы угарного газа.
- ▶ Передайте пользователю инструкции по монтажу и эксплуатации и укажите на необходимость в обеспечении сохранности этих инструкций.

2 Информация об изделии

2.1 Применение по назначению

Эмалированные баки-водонагреватели предназначены для нагрева и хранения горячей воды. Соблюдайте нормы и правила для оборудования, работающего с питьевой водой, действующие в той стране, где оно эксплуатируется.

Применяйте эмалированные баки-водонагреватели только в закрытых системах отопления и горячего водоснабжения.

Любое другое использование считается применением не по назначению. Исключается любая ответственность за повреждения, возникшие в результате применения не по назначению.

Требования к питьевой воде	Единица измерения	Значение
Жёсткость воды	ppm CaCO ₃	> 36
	grain/US gallon	> 2,1
	°dH	> 2
	°fH	> 3,6
Значение pH	-	≥ 6,5... ≤ 9,5
Проводимость	мкСм/см	≥ 130... ≤ 1500

Таб. 35 Требования к питьевой воде

2.2 Мощность загрузки бака

Бак-водонагреватель работает с отопительным котлом, в котором предусмотрено подключение датчика температуры бака. При этом максимальная мощность загрузки бака котлом не должна превышать следующие значения:

Бак-водонагреватель	Максимальная мощность загрузки бака
SH290 RS	11 kW
SH370 RS	14 kW
SH400 RS	23 kW
SH450 RS	23 kW

Таб. 36 Мощность загрузки бака

Для котлов с большей мощностью загрузки:

- ▶ Ограничить мощность загрузки бака вышеуказанным значением (см. инструкцию по монтажу котла). Это уменьшает частоту включений/выключений котла.

2.3 Описание функций

- При водоразборе температура воды в верхней части бака снижается примерно на 8 °C - 10 °C, прежде чем котёл вновь нагреет воду в баке.
- При частых кратковременных, следующих один за другим отборах воды возможно превышение заданной температуры в верхней части бака. Такой принцип работы обусловлен рабочей схемой бака и изменить его невозможно.
- Встроенный термометр показывает температуру в верхней части бака. Из-за естественного температурного распределения в баке заданную температуру можно рассматривать только как среднее значение. Поэтому показание температуры и точка переключения регулятора температуры бака неодинаковы.

2.4 Комплект поставки

- Эмалированный бак
- Магниевый анод
- Термометр
- Техническая документация
- Теплоизоляция из жёсткого пенопласта
- Облицовка: плёнка из ПВХ на подкладке из мягкого пенопласта, с застёжкой "молнией"
- Съёмный фланец бака

2.5 Описание оборудования

Поз.	Наименование
1	Опоры
2	Смотровой люк
3	Теплообменник, эмалированная гладкая труба
4	Обечайка бака, эмалированный стальной лист
5	Теплоизоляция
6	Облицовка
7	Погружная гильза с термометром
8	Выход горячей воды
9	Магниевый анод
10	Погружная гильза датчика температуры бака
11	Подающая линия бака-водонагревателя
12	Погружная гильза датчика температуры бака (специальное применение)
13	Подключение циркуляции
14	Обратная линия бака-водонагревателя
15	Вход холодной воды

Таб. 37 Описание оборудования (→рис. 7, стр. 56)

2.6 Заводская табличка

Поз.	Наименование
1	Обозначение типа
2	Серийный номер
3	Номинальный объём
4	Номинальный объём теплообменника
5	Потери тепла в состоянии готовности
6	Защита от коррозии
7	Год изготовления
8	Максимальная температура горячей воды в баке
9	Максимальная температура подающей линии источника нагрева
10	Максимальная температура подающей линии солнечного коллектора
11	Входная мощность греющей воды
12	Расход греющей воды при входной мощности
13	Максимальное рабочее давление в контуре ГВС
14	Наибольшее расчётное давление
15	Максимальное рабочее давление в контуре источника нагрева
16	Максимальное рабочее давление в контуре солнечного коллектора
17	Максимальное рабочее давление в контуре ГВС, СН
18	Максимальное испытательное давление в контуре ГВС, СН

Таб. 38 Заводская табличка

2.7 Технические характеристики

	Единицы измерения	SH290 RS	SH370 RS	SH400 RS	SH450 RS
Размеры и технические характеристики	-	→рис. 8, стр. 57			
График потери давления	-	→рис. 9, стр. 58			
Теплообменник					
Количество витков		2 x 12	2 x 16	2 x 26	2 x 21
Объём греющей воды	л	22,0	29,0	47,5	38,5
Поверхности нагрева	м ²	3,2	4,2	7,0	5,6
Максимальная температура воды в системе отопления	°С	110	110	110	110
Максимальное рабочее давление теплообменника	бар	10	10	10	10
Максимальная мощность поверхностей нагрева при: температуре подающей линии 55 °С и температуре бака 45 °С	кВт	11,0	14,0	23,0	23,0
Максимальная длительная мощность при: температуре подающей линии 60 °С и температуре бака 45 °С	л/ч	216	320	514	514
Учтённый расход греющей воды	л/ч	1000	1500	2500	2000
Коэффициент мощности ¹⁾ при температуре подающей линии 60 °С (макс. мощности загрузки бака)	N _L	2,3	3,0	3,7	3,7
Минимальное время нагрева с 10 °С холодной воды на входе до 57 °С воды в баке при температуре подающей линии 60 °С и при:					
- мощности загрузки бака 22 кВт	мин.	-	-	73	78
- мощности загрузки бака 11 кВт	мин.	116	128	-	-
Объём бака					
Полезный объём	л	277	351	405	428
Полезное количество воды (без дозагрузки ²⁾) при температуре бака 57 °С и температуре горячей воды на выходе 45 °С	л	372	471	544	575
температуры горячей воды на выходе 40 °С	л	434	550	635	671
Максимальный расход	л/мин	15	18	20	20
Максимальное рабочее давление воды	бар	10	10	10	10
Минимальный размер предохранительного клапана (дополнительное оборудование)	Ду	20	20	20	20

1) Коэффициент мощности $N_L = 1$ по DIN 4708 для 3,5 человек в квартире со стандартной ванной и кухонной мойкой. Температуры: бак 60 °С, горячая вода на выходе 45 °С и холодная вода 10 °С. Измерения при максимальной мощности нагрева. При снижении мощности нагрева коэффициент N_L меньше.

2) Потери распределения вне бака не учтены.

Таб. 39 Технические характеристики

Эксплуатационная производительность ГВС

- Указанная эксплуатационная производительность ГВС приведена для температуры подающей линии нагрева 80 °С, температуры на выходе 45 °С и температуры холодной воды на входе 10 °С при максимальной мощности загрузки бака. Мощность загрузки бака котлом не менее мощности нагревательных поверхностей бака.
- При снижении указанного количества греющей воды или мощности загрузки бака или температуры подающей линии снижается эксплуатационная производительность и коэффициент мощности (N_L).

Сопротивление датчика температуры бака

Температура бака °С	Сопротивление датчика Ω 10 °К	Сопротивление датчика Ω 12 °К
20	12486	14772
26	9573	11500
32	7406	9043
38	5779	7174
44	4547	5730
50	3605	4608
56	2880	3723
62	2317	3032
68	1877	2488

Таб. 40 Сопротивление датчика температуры бака

2.8 Параметры потребления энергии

Следующие параметры соответствуют требованиям Постановлений ЕС № 811/2013 и № 812/2013, дополняющих Директиву ЕС 2017/1369/EU.

Реализация этих директив с указанием значений ErP позволяет изготовителю использовать знак "CE".

Номер артикула	Тип изделия	Объём бака (V)	Потери в режиме ожидания (S)	Класс энергетической эффективности приготовления горячей воды
8735100638	SH290 RS-B	276,8л	67,0 W	B
8735100639	SH370 RS-B	350,6л	63,0 W	B
8735100640	SH400 RS-B	405,2л	74,0 W	B
7735501722	SH450 RS-B	428,0л	71,0 W	B
8732925019	SH290 RS-B "IPPC"	276,8л	67,0 W	B
8732925021	SH370 RS-B "IPPC"	350,6л	63,0 W	B
8732925025	SH400 RS-B "IPPC"	405,2л	74,0 W	B
8732925023	SH450 RS-B "IPPC"	428,0л	71,0 W	B

Таб. 41 Параметры потребления энергии

3 Инструкции

Соблюдайте следующие нормы и правила:

- Местные инструкции
- **EnEG** (в Германии)
- **EnEV** (в Германии)

Монтаж и оборудование систем отопления и горячего водоснабжения:

- Стандарты **DIN** и **EN**
 - DIN 4753-1 - Водонагреватели ...; требования, обозначения, оборудование и испытания
 - DIN 4753-3 - Водонагреватели ...; защита от коррозии эмалевыми покрытиями; требования и испытания (стандарт продукции)
 - **DIN 4753-7** – Водонагреватели, баки ёмкостью до 1000 л, требования к производству, теплоизоляции и защите от коррозии
 - **DIN EN 12897** – Водоснабжение - определения для ... водонагревателей (стандарт продукции)
 - **DIN 1988-100** – Технические правила монтажа систем питьевой воды
 - **DIN EN 1717** – Защита питьевой воды от загрязнений ...
 - **DIN EN 806-5** – Технические правила монтажа систем питьевой воды
 - **DIN 4708** – Системы централизованного приготовления горячей воды

• DVGW

- Рабочий лист W 551 – Системы приготовления и подачи питьевой воды; технические мероприятия по снижению образования легионелл в новых установках ...
- Рабочий лист W 553 – Измерения в циркуляционных системах ...

Параметры потребления энергии

• Постановления и директивы ЕС

- Постановление ЕС 2017/1369
- Постановление ЕС 811/2013 и 812/2013

4 Транспортировка



ОСТОРОЖНО

Опасность получения травм при транспортировке тяжёлых грузов и из-за неправильного крепления!

- ▶ Используйте подходящие транспортные средства.
- ▶ Закрепите бак от падения.

- ▶ Перевозите упакованный бак на тележке закреплённый ремнём (→ рис. 9, стр. 58).

-или-

- ▶ Для транспортировки распакованного бака используйте транспортировочную сеть, при этом защитите штуцеры от повреждений.

5 Монтаж

5.1 Помещение для установки оборудования

УВЕДОМЛЕНИЕ

Возможно повреждение оборудования из-за недостаточной несущей способности пола или неподходящего основания!

- ▶ Пол должен быть ровным и обладать достаточной несущей способностью.
- ▶ Устанавливайте бак в сухом, защищённом от холода помещении.
- ▶ Поставьте бак-водонагреватель на подставку, если существует опасность скопления воды на полу.
- ▶ Учитывайте минимальную высоту помещения (→ рис. 11, стр. 58).
- ▶ Регулируемыми опорными ножками выставьте бак строго вертикально.

5.2 Монтаж

Предотвращение тепловых потерь из-за естественной циркуляции:

- ▶ Установите во все контуры бака обратные клапаны или заслонки, предотвращающие обратный поток.

-или-

- ▶ Прокладывайте трубы к баку так, чтобы естественная циркуляция была невозможна.
- ▶ Монтируйте соединительные трубопроводы без напряжения.

5.2.1 Циркуляция

Подключение циркуляционной линии:

- ▶ Установите циркуляционный насос, имеющий допуск для работы с питьевой водой, и обратный клапан.

Без подключения циркуляционной линии:

- ▶ Закройте и изолируйте патрубок подключения.



Циркуляция с учётом остывания допускается только с насосом, работающим по времени и/или по температуре.

Размеры циркуляционных трубопроводов следует определять по DVGW, рабочий лист W 553. Соблюдайте специальные требования согласно DVGW W 511:

- падение температуры не более 5 К



Для простого поддержания максимального перепада температур:

- ▶ установите регулирующий клапан с термометром.

5.2.2 Подключение контура нагрева

- ▶ Подсоедините подающую линию к теплообменнику вверху и обратную линию вниз.
- ▶ Загрузочные трубопроводы должны быть как можно более короткими и хорошо изолированными. Это снижает потери давления и остывание бака из-за циркуляции в трубах.
- ▶ Для предотвращения сбоев в работе из-за наличия воздуха в системе установите в самой высокой точке между баком и котлом эффективное устройство удаления воздуха (например, автоматический воздухоотделитель).
- ▶ Установите сливной кран в загрузочный трубопровод. Через него выполняется слив воды из теплообменника.

5.2.3 Подключение водяного контура

УВЕДОМЛЕНИЕ

возможны повреждения из-за контактной коррозии в местах подключений к бойлеру!

- ▶ Если подключение водопроводной воды выполнено из меди, то применяйте соединительные фитинги также из меди или литейной бронзы.
- ▶ Выполните подключение к линии холодной воды по DIN 1988-100 с использованием соответствующих отдельных видов арматуры или полной арматурной группы безопасности.
- ▶ Сброс воды через сертифицированный предохранительный клапан должен обеспечивать возможность слива объёма воды как минимум равного расходу холодной воды на входе (→ глава 6.2, стр. 35).
- ▶ Сертифицированный предохранительный клапан должен быть отрегулирован так, чтобы не допускать превышения допустимого рабочего давления бака-водонагревателя.
- ▶ Соединение сливной линии предохранительного клапана с водоотводом должно быть хорошо видно и находиться в защищённой от замерзания зоне. Сечение сливной линии должно быть как минимум равно выходному сечению предохранительного клапана.

УВЕДОМЛЕНИЕ

Возможны повреждения из-за высокого давления!

- ▶ Если применяется обратный клапан, то предохранительный клапан должен устанавливаться между обратным клапаном и подключением холодной воды к баку-водонагревателю.
- ▶ Не перекрывайте сливное отверстие предохранительного клапана.

- ▶ Установите возле сливной линии предохранительного клапана предупреждающую табличку: "Во время нагрева из сливной линии может вытекать вода! Не закрывать!"

Если давление в системе превышает 80 % давления срабатывания предохранительного клапана:

- ▶ установите перед ним редукционный клапан.

5.2.4 Расширительный бак в контуре ГВС



Для предотвращения потерь воды через предохранительный клапан можно установить расширительный бак, разрешённый для работы с питьевой водой.

- ▶ Бак устанавливается в трубопровод холодной воды между баком-водонагревателем и группой безопасности. При этом вода должна протекать через расширительный бак при каждом отборе воды в системе ГВС.

В приведённой ниже таблице указаны ориентировочные размеры расширительного бака. Полезные объёмы баков различных изготовителей могут отличаться от приведённых величин. Значения приведены для температуры воды в баке-водонагревателе 60 °С.

Тип бака	Предварительное давление в баке = давление холодной воды	Ёмкость расширительного бака в литрах соответственно давлению срабатывания предохранительного клапана		
		6 бар	8 бар	10 бар
SH290 RS	3 бар	18	12	12
	4 бар	25	18	12
SH370 RS	3 бар	25	18	18
	4 бар	36	25	18
SH400 RS	3 бар	25	18	18
	4 бар	36	25	18
SH450 RS	3 бар	26	25	25
	4 бар	50	36	25

Таб. 42 Ориентировочные размеры расширительного бака

5.3 Электрическое подключение



ОПАСНО

Угроза для жизни от удара электрическим током!

- ▶ Перед электрическим подключением отключите подачу напряжения (230 В~) к отопительной системе.

Подробное описание подключения электропитания приведено в соответствующей инструкции по монтажу.

Подключение к котлу

- ▶ Подсоедините штекер температурного датчика бака к котлу (→ рис. 12, стр. 59).

5.4 Схема соединений

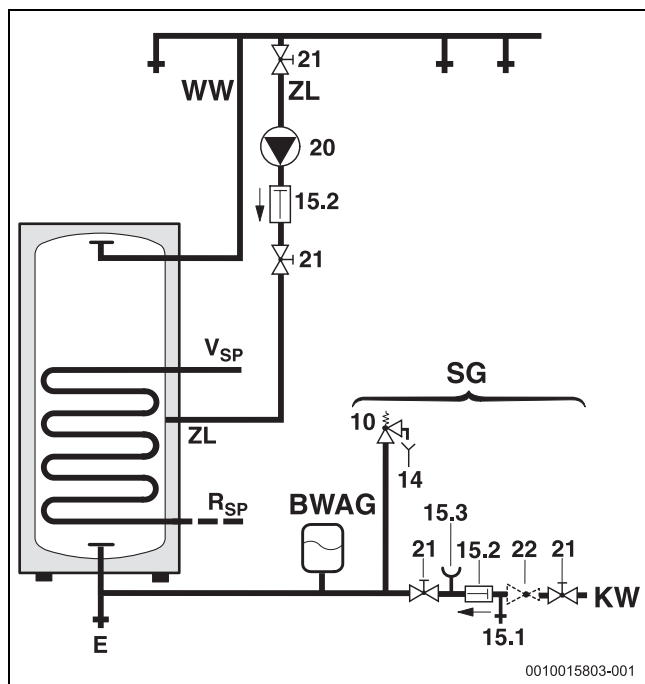


Рис. 4 Схема подключения контура ГВС

BWAG Расширительный бак в контуре ГВС (рекомендация)

E Слив

KW Подключение холодной воды

R_{SP} Обратная линия бака-водонагревателя

V_{SP} Подающая линия бака-водонагревателя

SG Группа безопасности по DIN 1988-100

ГВС Выход горячей воды

ZL Подключение циркуляции

10 Предохранительный клапан

14 Сливной трубопровод

15.1 Контрольный вентиль

15.2 Обратный клапан

15.3 Штуцер для подключения манометра

20 Циркуляционный насос заказчика

21 Запорный вентиль (заказчика)

22 Редукционный клапан (при необходимости, дополнительная комплектация)

6 Работы, выполненные на этапе "Ввод в эксплуатацию"

ОПАСНО

Возможно повреждение бака-водонагревателя высоким давлением!

Из-за высокого давления возможно образование трещин в эмалированном покрытии от внутренних напряжений.

- ▶ Не перекрывайте сливную линию предохранительного клапана.
- ▶ Перед подключением бака выполните контроль герметичности (опрессовку) водопроводных линий.

- ▶ Эксплуатируйте бак-водонагреватель и дополнительное оборудование в соответствии с требованиями изготовителя и технической документацией.

6.1 Включение бака-водонагревателя

- ▶ Перед заполнением бака-водонагревателя: промойте трубопроводы и бак водопроводной водой.

- ▶ Заполняйте бак при открытых кранах в местах водоразбора до тех пор, пока из них не начнёт вытекать вода.
- ▶ Выполните испытания на герметичность (опрессовку).



Испытания на герметичность (опрессовку) бака выполняйте только водопроводной водой. Испытательное давление в контуре горячей воды не должно превышать 10 бар.

Регулировка температуры бака

- ▶ Установите требуемую температуру бака-водонагревателя в соответствии с инструкцией по эксплуатации котла, учитывая опасность ошпаривания в точках водоразбора горячей воды (→ глава 6.3).

Термическая дезинфекция

- ▶ Периодически проводите термическую дезинфекцию в соответствии с инструкцией по эксплуатации котла.

**ОСТОРОЖНО****Опасность ошпаривания!**

Горячая вода может стать причиной тяжёлых ожогов.

- ▶ Проводите термическую дезинфекцию во время наименьшего использования горячей воды.
- ▶ Предупредите жителей об опасности ошпаривания и обязательно контролируйте процесс термической дезинфекции или установите термостатический смеситель.

6.2 Ограничение расхода горячей воды

Для лучшего использования всего объёма бака и предотвращения преждевременного смешивания мы рекомендуем задросселировать подачу холодной воды к баку до следующих величин:

Бак-водонагреватель	Максимальное ограничение расхода
SH290 RS	15 l/min
SH370 RS	18 l/min
SH400 RS	20 l/min
SH450 RS	20 l/min

Таб. 43 Ограничение расхода

6.3 Инструктаж потребителя

**ОСТОРОЖНО****Опасность ошпаривания горячей водой в местах водоразбора!**

Во время работы в режиме горячей воды вследствие конструкции установки и условий эксплуатации (термическая дезинфекция) существует опасность ошпаривания в точках водоразбора горячей воды.

При настройке температуры горячей воды выше 60 °C предписана установка термосмесителя.

- ▶ Необходимо указать потребителю, что горячую воду можно открывать только вместе с холодной водой.

- ▶ Ознакомьте потребителя с правилами эксплуатации бака, особенно обратите его внимание на правила техники безопасности.
- ▶ Объясните принцип действия и порядок проверки предохранительного клапана.
- ▶ Передайте потребителю всю прилагаемую к оборудованию документацию.

- ▶ **Рекомендация для потребителя:** заключите договор о проведении технического обслуживания и контрольных осмотров с уполномоченным сервисным предприятием. Выполняйте техническое обслуживание бака-водонагревателя через заданные промежутки времени и ежегодно проводите контрольные осмотры (→ таб. 44).

Укажите потребителю на следующее:

- ▶ Отрегулируйте температуру горячей воды.
 - При нагреве вода может вытекать из предохранительного клапана.
 - Держите сливную линию предохранительного клапана всегда открытой.
 - Соблюдайте интервалы проведения техобслуживания (→ таб. 44).
 - **Рекомендации по действиям при угрозе заморозания и кратковременном отсутствии потребителя:** оставьте отопительную систему работать и установите самую низкую температуру горячей воды.

7 Прекращение эксплуатации

- ▶ Выключите регулятор температуры на системе управления.



ОСТОРОЖНО

Возможно ошпаривание горячей водой!

Горячая вода может стать причиной тяжёлых ожогов.

- ▶ Дайте баку полностью остыть.
- ▶ Слейте воду из бака.
- ▶ Выключите все части отопительной системы и дополнительное оборудование в соответствии с указаниями изготовителя, приведёнными в технической документации.
- ▶ Закройте запорные краны.
- ▶ Сбросьте давление в теплообменнике.
- ▶ При угрозе заморозков и при прекращении эксплуатации оборудования слейте воду из теплообменника, в т. ч. из нижней части бака.

Чтобы не допустить коррозию:

- ▶ Оставьте открытым смотровой люк, чтобы хорошо высушить внутреннее пространство бака.

8 Охрана окружающей среды и утилизация

Защита окружающей среды — это основной принцип деятельности предприятий группы Bosch.

Качество продукции, экономичность и охрана окружающей среды — равнозначные для нас цели. Мы строго соблюдаем законы и правила охраны окружающей среды.

Для защиты окружающей среды мы применяем наилучшую технику и материалы (с учетом экономических аспектов).

Упаковка

При изготовлении упаковки мы учитываем национальные правила утилизации упаковочных материалов, которые гарантируют оптимальные возможности для их переработки.

Все используемые упаковочные материалы являются экологичными и подлежат вторичной переработке.

Оборудование, отслужившее свой срок

Приборы, отслужившие свой срок, содержат материалы, которые можно отправлять на переработку.

Компоненты системы легко разделяются. Пластмасса имеет маркировку. Поэтому различные конструктивные узлы можно сортировать и отправлять на переработку или утилизировать.

9 Контрольные осмотры и техническое обслуживание



ОСТОРОЖНО

Возможно ошпаривание горячей водой!

Горячая вода может стать причиной тяжёлых ожогов.

- ▶ Дайте баку полностью остыть.

- ▶ Перед техническим обслуживанием дайте баку-водонагревателю остыть.
- ▶ Проводите чистку и техническое обслуживание с указанной периодичностью.
- ▶ Сразу же устраняйте обнаруженные неисправности.
- ▶ Используйте только оригинальные запчасти!

9.1 Контрольный осмотр

В соответствии с DIN EN 806-5 контрольные осмотры/проверки бака-водонагревателя должны проводиться каждые 2 месяца. При этом проверяйте заданную температуру и сравнивайте её с фактической температурой горячей воды.

9.2 Техническое обслуживание

Согласно DIN EN 806-5, приложение A, таблица A1, строка 42, техническое обслуживание должно проводиться ежегодно. К нему относятся следующие работы:

- проверка работы предохранительного клапана
- проверка герметичности всех соединений
- чистка бака
- проверка анода

9.3 Периодичность проведения технического обслуживания

Периодичность проведения технического обслуживания зависят от расхода, рабочей температуры и жёсткости воды (→ таб. 44). На основании нашего многолетнего опыта мы рекомендуем выбирать периодичность проведения технического обслуживания по таблице 44.

При использовании хлорированной воды или устройств снижения жёсткости эти интервалы сокращаются.

Свойства воды можно запросить у местной водоснабжающей организации.

В зависимости от состава воды интервалы проведения техобслуживания могут отличаться от приведённых здесь.

Жёсткость воды [°dH]	3...8,4	8,5...14	> 14
Концентрация карбоната кальция CaCO ₃ [моль/м ³]	0,6...1,5	1,6...2,5	> 2,5
Температуры	Месяцы		
При нормальном расходе (< емкости бака-водонагревателя за 24 ч)			
< 60 °C	24	21	15
60...70 °C	21	18	12
> 70 °C	15	12	6
При повышенном расходе (> емкости бака-водонагревателя за 24 ч)			
< 60 °C	21	18	12
60...70 °C	18	15	9
> 70 °C	12	9	6

Таб. 44 Периодичность технического обслуживания в месяцах

9.4 Работы по техническому обслуживанию

9.4.1 Магние́вый анод

Магние́вый анод является минимальной защитой по DIN 4753 для мест с возможными повреждениями эмалировки.

Мы рекомендуем выполнить первую проверку анода через год после пуска в эксплуатацию.

УВЕДОМЛЕНИЕ

Возможны коррозионные повреждения!

Небрежное обращение с анодом может привести к преждевременным коррозионным повреждениям бака-водонагревателя.

- ▶ В зависимости от качества воды на месте эксплуатации бака проверяйте аноды один или два раза в год и заменяйте при необходимости.

Проверка анода

(→ рис. 13, стр. 59)

- ▶ Отсоедините провод, идущий от анода к баку.
- ▶ Последовательно подключите амперметр (диапазон измерений мА). **При заполненном баке ток должен быть не меньше 0,3 мА.**
- ▶ При низком токе и сильной эрозии сразу же замените анод.

Установка нового анода

- ▶ Установите анод изолированно от бака.
- ▶ Соедините проводом анод с баком.

9.4.2 Слив

- ▶ Перед чисткой или ремонтом отсоедините бак-водонагреватель от электросети и слейте из него воду.
- ▶ Слейте воду из теплообменника.
При необходимости продуйте нижние витки.

9.4.3 Удаление известковых отложений и чистка



Чистка проходит эффективнее, если нагреть теплообменник перед промывкой. Благодаря эффекту термошока, образовавшиеся корки (известковые отложения) отделяются лучше.

- ▶ Отсоедините бак-водонагреватель от водопроводной сети.
- ▶ Закройте запорные краны и при наличии электрического нагревательного элемента отсоедините его от электросети
- ▶ Слейте воду из бака.
- ▶ Откройте смотровой люк на баке.
- ▶ Проверьте наличие загрязнений в баке.

-или-

▶ Для мягкой воды:

регулярно проверяйте наличие осадка в баке и удаляйте известковые отложения.

-или-

▶ Для жёсткой воды и при сильном загрязнении:

регулярно проводите химическую чистку соответственно количеству образующейся извести (например, средствами растворения извести на основе лимонной кислоты).

- ▶ Промойте бак.
- ▶ Отвалившиеся куски удалите пылесосом сухой/влажной чистки с пластмассовым соплом.
- ▶ Закройте смотровой люк с новым уплотнением.

Бак со смотровым люком

УВЕДОМЛЕНИЕ

возможны повреждения от воды!

Повреждённое уплотнение может стать причиной повреждений, причинённых утечкой воды.

- ▶ При чистке проверьте и при необходимости замените уплотнение фланца для чистки.

9.4.4 Повторный пуск в эксплуатацию

- ▶ После чистки или ремонта тщательно промойте бак.
- ▶ Удалите воздух из греющего контура и контура ГВС.

9.5 Проверка работоспособности

УВЕДОМЛЕНИЕ

Возможны повреждения из-за высокого давления!

Неисправный предохранительный клапан может привести к повреждению оборудования из-за повышенного давления!

- ▶ Проверьте работу предохранительного клапана и несколько раз продуйте его.
- ▶ Не перекрывайте сливное отверстие предохранительного клапана.

10 Неисправности

Засорение подключений

В соединениях с медной трубой при неблагоприятных обстоятельствах из-за электрохимической реакции между магниевым анодом и материалом труб может произойти закупоривание соединений.

- ▶ Применяйте электрически изолированные соединения с медными трубами.

Запах и помутнение нагретой воды

Причиной этого обычно является образование сероводорода в результате деятельности сульфатовосстанавливающих бактерий. Бактерии развиваются в бедной кислородом воде. Они высвобождают из сульфатов (SO₄) кислород и производят сильно пахнущий сероводород.

- ▶ Чистка бака, замена анода и эксплуатация с температурой ≥ 60 °C.
- ▶ Если это не даёт существенных результатов, то замените аноды на аноды с питанием от постороннего источника тока. Затраты по переоборудованию несёт потребитель.

Срабатывание предохранительного ограничителя температуры

При повторном срабатывании расположенного в котле предохранительного ограничителя температуры:

- ▶ Свяжитесь со специалистом по отопительной технике.

Obsah

1	Vysvetlenie symbolov a bezpečnostné pokyny	38
1.1	Vysvetlenia symbolov	38
1.2	Všeobecné bezpečnostné pokyny	38
2	Údaje o výrobku	39
2.1	Správne použitie	39
2.2	Nabíjací výkon zásobníka	39
2.3	Popis funkcie	39
2.4	Rozsah dodávky	39
2.5	Popis výrobku	40
2.6	Typový štítok	40
2.7	Technické údaje	40
2.8	Údaje o výrobku týkajúce sa spotreby energie	41
3	Predpisy	41
4	Preprava	41
5	Montáž	42
5.1	Miestnosť inštalácie	42
5.2	Inštalácia	42
5.2.1	Cirkulácia	42
5.2.2	Prípojka vykurovania	42
5.2.3	Prípojka vody	42
5.2.4	Expanzná nádoba pitnej vody	42
5.3	Elektrické pripojenie	43
5.4	Schéma pripojenia	43
6	Uvedenie do prevádzky	43
6.1	Uvedenie zásobníka do prevádzky	43
6.2	Obmedzenie objemového prietoku teplej vody	43
6.3	Informovanie prevádzkovateľa	44
7	Odstavenie z prevádzky	44
8	Ochrana životného prostredia a likvidácia odpadu	44
9	Revízia a údržba	44
9.1	Revízia	44
9.2	Údržba	44
9.3	Intervaly údržby	44
9.4	Údržbové práce	45
9.4.1	Horčíková anóda	45
9.4.2	Vypúšťanie	45
9.4.3	Odstránenie vodného kameňa a čistenie	45
9.4.4	Opätovné uvedenie do prevádzky	45
9.5	Funkčná skúška	45
10	Poruchy	45
11	Informácia o ochrane osobných údajov	46

1 Vysvetlenie symbolov a bezpečnostné pokyny

1.1 Vysvetlenia symbolov

Výstražné upozornenia

Signálne výrazy uvedené vo výstražných upozorneniach označujú druh a intenzitu následkov v prípade nedodržania opatrení na odvrátenie nebezpečenstva.

V tomto dokumente sú definované a môžu byť použité nasledovné výstražné výrazy:

NEBEZPEČENSTVO

NEBEZPEČENSTVO znamená, že dôjde k ťažkým až život ohrozujúcim zraneniam.

VAROVANIE

VAROVANIE znamená, že môže dôjsť k ťažkým až život ohrozujúcim zraneniam.

POZOR

POZOR znamená, že môže dôjsť k ľahkým až stredne ťažkým zraneniam osôb.

UPOZORNENIE

UPOZORNENIE znamená, že môže dôjsť k vecným škodám.

Dôležité informácie



Dôležité informácie bez ohrozenia ľudí alebo rizika vecných škôd sú označené informačným symbolom.

Ďalšie symboly

Symbol	Význam
▶	Krok, ktorý je potrebné vykonať
→	Odkaz na iné miesta v dokumente
•	Vymenovanie / položka v zozname
–	Vymenovanie / položka v zozname (2. úroveň)

Tab. 45

1.2 Všeobecné bezpečnostné pokyny

Inštalácia, uvedenie do prevádzky, údržba

Inštaláciu, uvedenie do prevádzky a údržbu smie vykonať iba špecializovaná firma s oprávnením.

- ▶ Zásobník a príslušenstvo namontujte a uveďte do prevádzky podľa príslušného návodu na inštaláciu.
- ▶ Aby sa zabránilo prístupu kyslíka a tým aj vzniku korózie, nepoužívajte difúzne otvorené komponenty! Nepoužívajte otvorené expanzné nádoby.
- ▶ **V žiadnom prípade nezatvárajte poistný ventil!**
- ▶ Používajte iba originálne náhradné diely.

⚠ Pokyny pre cieľovú skupinu

Tento návod na inštaláciu je určený pre odborných pracovníkov pracujúcich v oblasti inštalácií plynových, vodovodných, vykurovacích a elektrotechnických zariadení. Je nutné dodržiavať pokyny uvedené vo všetkých návodoch. V prípade nedodržania pokynov môže dôjsť k vecným škodám a zraneniam osôb, až s následkom smrti.

- ▶ Pred inštaláciou si prečítajte návody na inštaláciu (zdroja tepla, regulátora vykurovania, atď.).
- ▶ Dodržujte bezpečnostné a výstražné upozornenia.
- ▶ Dodržujte národné a regionálne predpisy, technické pravidlá a smernice.
- ▶ Zaznačte do protokolu vykonané práce.

⚠ Odovzdanie prevádzkovateľovi

Pri odovzdávaní zariadenia poučte prevádzkovateľa o obsluhu a prevádzkových podmienkach vykurovacieho zariadenia.

- ▶ Vysvetlite spôsob obsluhy, pričom obzvlášť upozornite na kroky, ktoré majú vplyv na bezpečnosť kotla.
- ▶ Upozornite najmä na nasledovné:
 - Prestavbu alebo opravy smie vykonávať iba špecializovaná firma s oprávnením.
 - Kvôli zaisteniu bezpečnej a ekologickej prevádzky je nutné vykonať minimálne raz ročne revíziu ako aj čistenie a údržbu v potrebnom rozsahu.
- ▶ Upozornite na následky (zranenia osôb až s následkom smrti alebo vznik vecných škôd) v prípade nevykonania alebo neodborného vykonania revízie, čistenia a údržby.
- ▶ Upozornite na nebezpečenstvá spôsobené oxidom uhoľnatým (CO) a odporučte používanie hlásičov CO.
- ▶ Odovzdajte prevádzkovateľovi návody na inštaláciu a návody na obsluhu.

2 Údaje o výrobku

2.1 Správne použitie

Smaltované zásobníky teplej vody (zásobníky) sú určené na ohrev a akumuláciu pitnej vody. Dodržujte predpisy, smernice a normy o pitnej vode platné v príslušnej krajine.

Smaltované zásobníky teplej vody (zásobníky) používajte iba v uzatvorených teplovodných vykurovacích systémoch.

Akékoľvek iné použitie nie je správne. Na škody v dôsledku porušenia týchto ustanovení sa nevzťahuje záruka.

Požiadavky týkajúce sa pitnej vody	Jednotka	Hodnota
Tvrdosť vody	ppm CaCO ₃	> 36
	zrno/US galón	> 2,1
	°dH	> 2
	°fH	> 3,6
Hodnota pH	-	≥ 6,5... ≤ 9,5
Vodivosť	μS/cm	≥ 130... ≤ 1500

Tab. 46 Požiadavka ohľadom pitnej vody

2.2 Nabíjací výkon zásobníka

Zásobníky sú určené na pripojenie k vykurovaciemu kotlu s možnosťou pripojenia snímača teploty v zásobníku. Maximálny nabíjací výkon zásobníka kotla pritom nesmie prekročiť nasledovné hodnoty:

Zásobník	Max. nabíjací výkon zásobníka
SH290 RS	11 kW
SH370 RS	14 kW
SH400 RS	23 kW
SH450 RS	23 kW

Tab. 47 Nabíjací výkon zásobníka

V prípade kotlov s vyšším nabíjacím výkonom zásobníka:

- ▶ Obmedzte nabíjací výkon zásobníka na vyššie uvedenú hodnotu (viď návod na inštaláciu kotla). Zredukuje sa tým frekvencia taktovania kotla.

2.3 Popis funkcie

- Počas odberu klesne teplota v hornej časti zásobníka o cca. 8 °C až 10 °C predtým než kotol opäť zohreje zásobník.
- V prípade častých krátkych za sebou nasledujúcich odberov môže dôjsť k výkyvom nastavenej teploty v zásobníku v hornej časti nádoby zásobníka. Tento postup je podmienený systémom a nesmie sa meniť.
- Zabudovaný teplomer ukazuje teplotu v hornej časti nádoby. V dôsledku prirodzeného vrstvenia teplôt vo vnútri zásobníka je potrebné nastavenú teplotu zásobníka chápať iba ako priemernú hodnotu. Zobrazená teplota a spínací bod regulátora preto nie sú totožné.

2.4 Rozsah dodávky

- Smaltovaná nádoba zásobníka
- Horčíková anóda
- Teplomer
- Technická dokumentácia
- Tepelná izolácia z tvrdej peny
- Plášť: PVC-fólia s podložkou z mäkkej peny a zipsom
- Odnímateľná príručka zásobníka

2.5 Popis výrobku

Poz.	Popis
1	Nastavovacie nožičky
2	Revízny otvor
3	Výmenník tepla, hladká rúra so smaltovaným povrchom
4	Plášť zásobníka, plášť z oceleového smaltovaného plechu
5	Tepelná izolácia
6	Plášť
7	Ponorné puzdro s teplomerom
8	Výstup teplej vody
9	Horčíková anóda
10	Ponorné puzdro pre snímač teploty zásobníka
11	Výstup zásobníka
12	Ponorné puzdro pre snímač teploty zásobníka (špeciálne použitie)
13	Prípojka cirkulácie
14	Spiatočka zásobníka
15	Prívod studenej vody

Tab. 48 Popis výrobku (→obr. 7, str. 56)

2.6 Typový štítok

Poz.	Popis
1	Typové označenie
2	Sériové číslo
3	Menovitý objem
4	Menovitý objem výmenníka tepla
5	Spotreba tepla v pohotovostnom režime
6	Ochrana proti korózii
7	Rok výroby
8	Maximálna teplota teplej vody v zásobníku
9	Maximálna teplota výstupu zdroja tepla
10	Maximálna teplota výstupu na strane solárneho zariadenia
11	Vstupný výkon vykurovacej vody
12	Objemový prietok vykurovacej vody pre privádzaný výkon vykurovacej vody
13	Maximálny prevádzkový tlak na strane pitnej vody
14	Najvyšší dimenzačný tlak
15	Maximálny prevádzkový tlak na strane zdroja tepla
16	Maximálny prevádzkový tlak na strane solárneho zariadenia
17	Maximálny prevádzkový tlak na strane pitnej vody CH
18	Maximálny skúšobný tlak na strane pitnej vody CH

Tab. 49 Typový štítok

2.7 Technické údaje

	Jednotka	SH290 RS	SH370 RS	SH400 RS	SH450 RS
Rozmery a technické údaje	-	→obr. 8, str. 57			
Diagram tlakovej straty	-	→obr. 9, str. 58			
Teplonosné médium (výmenník tepla)					
Počet závitov		2 x 12	2 x 16	2 x 26	2 x 21
Objem vykurovacej vody	l	22,0	29,0	47,5	38,5
Vykurovacia plocha	m ²	3,2	4,2	7,0	5,6
Maximálna teplota vykurovacej vody	°C	110	110	110	110
Max. prevádzkový tlak výmenníka tepla	bar	10	10	10	10
Max. výkon vykurovacej plochy pri: 55 °C teplote výstupu a 45 °C teplote zásobníka	kW	11,0	14,0	23,0	23,0
Max. trvalý výkon pri: 60 °C teplote výstupu a 45 °C teplote zásobníka	l/h	216	320	514	514
Zohľadnené množstvo vykurovacej vody	l/h	1000	1500	2500	2000
Výkonový ukazovateľ ¹⁾ Teplota výstupu 60 °C (max. nabíjací výkon zásobníka)	N _L	2,3	3,0	3,7	3,7
Min. doba rozkúrenia z teploty privádzanej studenej vody 10 °C na teplotu zásobníka 57 °C s teplotou výstupu 60 °C: - 22 kW nabíjací výkon zásobníka - 11 kW nabíjací výkon zásobníka	min. min.	- 116	- 128	73 -	78 -
Objem zásobníka					
Užitočný objem	l	277	351	405	428
Využiteľné množstvo teplej vody (bez dobíjania ²⁾) teplota zásobníka 57 °C a teplota výstupu teplej vody 45 °C	l	372	471	544	575
Teplota výstupu teplej vody 40 °C	l	434	550	635	671
Max. objemový prietok	l/min	15	18	20	20
Max. prevádzkový tlak vody	bar	10	10	10	10
Min. vývod poistného ventilu (príslušenstvo)	DN	20	20	20	20

1) Ukazovateľ výkonu N_L=1 podľa DIN 4708 pre 3,5 osoby, normálny typ vane a umývačku riadu. Teploty: Zásobník 60 °C, teplota výstupu teplej vody 45 °C a studenej vody 10 °C. Meranie s max. vykurovacím výkonom. Pri znížení vykurovacieho výkonu sa N_L zníži.

2) Tepelné straty pri distribúcii mimo zásobníka nie sú zohľadnené.

Tab. 50 Technické údaje

Trvalý výkon teplej vody

- Uvedené trvalé výkony sa vzťahujú na teplotu výstupu vykurovania 80 °C, teplotu výstupu TÜV 45 °C a teplotu privádzanej studenej vody 10 °C pri maximálnom nabíjacom výkone zásobníka. Nabíjací výkon zásobníka kotla je min. taký aký je výkon vykurovacej plochy zásobníka.
- Redukcia uvedeného množstva vykurovacej vody alebo nabíjacieho výkonu zásobníka alebo teploty výstupu spôsobí zníženie trvalého výkonu ako aj výkonového čísla (N_L).

Namerané hodnoty snímača teploty zásobníka

Teplota zásobníka °C	Odpor snímača Ω 10 °K	Odpor snímača Ω 12 °K
20	12486	14772
26	9573	11500
32	7406	9043
38	5779	7174
44	4547	5730
50	3605	4608
56	2880	3723
62	2317	3032
68	1877	2488

Tab. 51 Namerané hodnoty snímača teploty zásobníka

2.8 Údaje o výrobku týkajúce sa spotreby energie

Nasledovné údaje o výrobku zodpovedajú požiadavkám nariadení EÚ č. 811/2013 a č. 812/2013 doplnujúcich nariadenie EÚ 2017/1369.

Implementácia týchto smerníc s uvedením hodnôt ErP umožňuje výrobcem používať značku "CE".

Číslo výrobku	Typ výrobku	Objem zásobníka (V)	Strata pri udržiavaní tepla (S)	Trieda energetickej účinnosti prípravy teplej vody
8735100638	SH290 RS-B	276,8l	67,0 W	B
8735100639	SH370 RS-B	350,6l	63,0 W	B
8735100640	SH400 RS-B	405,2l	74,0 W	B
7735501722	SH450 RS-B	428,0l	71,0 W	B
8732925019	SH290 RS-B "IPPC"	276,8l	67,0 W	B
8732925021	SH370 RS-B "IPPC"	350,6l	63,0 W	B
8732925025	SH400 RS-B "IPPC"	405,2l	74,0 W	B
8732925023	SH450 RS-B "IPPC"	428,0l	71,0 W	B

Tab. 52 Údaje o výrobku týkajúce sa spotreby energie

3 Predpisy

Dodržiňte nasledovné smernice a normy:

- Miestne predpisy
- **EnEG** (v Nemecku)
- **EnEV** (v Nemecku)

Inštalácia a vybavenie vykurovacích zariadení a zariadení na prípravu teplej vody:

- **DIN a EN normy**
 - **DIN 4753-1** – Ohrievače vody ...; Požiadavky, označenie, vybavenie a skúška
 - **DIN 4753-3** – Ohrievače vody ...; Protikorózna ochrana častí na strane vody smaltovaním; požiadavky a skúška (produktová norma)
 - **DIN 4753-7** – Ohrievače pitnej vody, nádoby s objemom do 1000 l, požiadavky týkajúce sa výroby, tepelnej izolácie a ochrany proti korózii
 - **DIN EN 12897** – Dodávka vody - Ustanovenie týkajúce sa ... zásobníkov na ohrev vody (produktová norma)
 - **DIN 1988-100** – Technické pravidlá pre inštalácie zariadení s pitnou vodou
 - **DIN EN 1717** – Ochrana pitnej vody pred znečistením ...
 - **DIN EN 806-5** – Technické pravidlá pre inštalácie zariadení s pitnou vodou
 - **DIN 4708** – Centrálna zariadenia na ohrev vody
- **DVGW**
 - Pracovný list W 551 – Zariadenia na ohrev a distribúciu pitnej vody; Technické opatrenia na znižovanie rastu legionel v nových zariadeniach; ...
 - Pracovný list W 553 – Dimenzovanie cirkulačných systémov ...

Údaje o výrobku týkajúce sa spotreby energie

- **Nariadenie EÚ a smernice**
 - **Nariadenie EÚ 2017/1369**
 - **Nariadenie EÚ 811/2013 a 812/2013**

4 Preprava



VAROVANIE

Nebezpečenstvo poranenia spôsobené nosením ťažkých bremien a ich neodborným zaistením počas prepravy!

- ▶ Používajte vhodné prepravné prostriedky.
 - ▶ Zaistite zásobník proti pádu.
-
- ▶ Zabalený zásobník prepravte pomocou vrecového vozíka s napínavým pásom (→ obr. 9, str. 58).
- alebo-**
- ▶ Nezabalený zásobník prepravte pomocou prepravnej siete, chráňte pritom prípojky pred poškodením.

5 Montáž

5.1 Miestnosť inštalácie

UPOZORNENIE

Poškodenie zariadenia v dôsledku nedostatočnej nosnosti plochy určenej pre inštaláciu alebo v dôsledku nevhodného podkladu!

- ▶ Zabezpečte, aby bola plocha pre inštaláciu zariadenia rovná a aby mala dostatočnú nosnosť.
- ▶ Zásobník umiestnite v suchej miestnosti zabezpečenej proti mrazu.
- ▶ V prípade, že hrozí nahromadenie vody na podlahe v miestnosti inštalácie zariadenia: Postavte zásobník na podstavec.
- ▶ Dodržujte minimálne odstup od stien v miestnosti inštalácie (→ obr. 11, str. 58).
- ▶ Vyrovnajte zásobník pomocou nastavovacích nožičiek v zvislej rovine.

5.2 Inštalácia

Zabránenie tepelným stratám v dôsledku samocirkulácie:

- ▶ Do všetkých okruhov zásobníka namontujte spätné ventily alebo spätné klapky s obmedzovacími spätného toku.

-alebo-

- ▶ Potrubia vyhotovte priamo na prípojkách zásobníka tak, aby nebola možná cirkulácia v rámci zariadenia.
- ▶ Pripojovacie potrubia namontujte bez pnutia.

5.2.1 Cirkulácia

Prípojka cirkulačného potrubia:

- ▶ Namontujte cirkulačné čerpadlo schválené pre použitie s pitnou vodou a spätný ventil.

Žiadna prípojka cirkulačného potrubia:

- ▶ Prípojku uzatvorte a zaizolujte.



Cirkulácia je povolená s ohľadom na straty spôsobené vychladnutím iba v prípade použitia cirkulačného čerpadla riadeného podľa času a/alebo teploty.

Dimenzovanie cirkulačných potrubí je treba určiť podľa DVGW pracovný list W 553. Dodržujte špeciálne zadanie podľa DVGW W 511:

- Pokles teploty max. 5 K



Pre jednoduché dodržanie max. poklesu teploty:

- ▶ Namontujte regulačný ventil s teplomerom.

5.2.2 Prípojka vykurovania

- ▶ Výstup pripojte v hornej časti a spiatocku v dolnej časti k výmenníku tepla.
- ▶ Nabíjacie potrubia vyhotovte čo najkratšie a dobre ich izolujte. Zabráňte tak zbytočným stratám tlaku a vychladnutiu zásobníka v dôsledku cirkulácie v potrubíach a pod.
- ▶ V najvyššom bode medzi zásobníkom a kotlom naplánujte účinné odzdušňovanie (napr. odzdušňovaciu nádobu), aby ste tak predišli poruchám v dôsledku vniknutia vzduchu do zariadenia.
- ▶ Do nabíjacieho potrubia namontujte vypúšťací kohút. Pomocou tohto kohúta musí byť možné vypustiť výmenník tepla.

5.2.3 Prípojka vody

UPOZORNENIE

Škody v dôsledku kontaktnej korózie na prípojkách zásobníka!

- ▶ V prípade medenej prípojky na strane pitnej vody: Použite pripojovaciu armatúru z mosadze alebo z červeného bronzu.
- ▶ Vytvorte prípojku studenej vody podľa DIN 1988-100, pričom použite vhodné jednotlivé armatúry alebo celú poistnú skupinu.
- ▶ Poistný ventil s typovou skúškou musí byť schopný vypustiť minimálne taký objemový prietok, ktorý je obmedzený nastaveným objemovým prietokom na vstupe studenej vody (→ kapitola 6.2, str. 43).
- ▶ Poistný ventil s typovou skúškou nastavte tak, aby zabránil prekročeniu povoleného prevádzkového tlaku v zásobníku.
- ▶ Výfukové potrubie poistného ventilu nechajte vyústiť prostredníctvom vypúšťacieho miesta do priestoru zabezpečeného proti mrazu tak, aby ho bolo možné bez problémov pozorovať. Vypúšťacie potrubie musí zodpovedať najmenej prierezu vývodu poistného ventilu.

UPOZORNENIE

Škody spôsobené pretlakom!

- ▶ V prípade použitia spätného ventilu: Namontujte poistný ventil medzi spätný ventil a prípojku zásobníka (studenej vody).
- ▶ Neuzatvárajte výfukové potrubie poistného ventilu.
- ▶ V blízkosti výfukového potrubia poistného ventilu namontujte výstražný štítok s nasledovným nápisom: "Počas rozkurovania môže z bezpečnostných dôvodov dochádzať k úniku vody z výfukového potrubia! Neuzatvárajte!"

Ak kľudový tlak zariadenia prekročí 80 % reakčného tlaku poistného ventilu:

- ▶ Predradte redukčný ventil.

5.2.4 Expanzná nádoba pitnej vody



Kvôli zabráneniu stratám vody cez poistný ventil je možné nainštalovať vhodnú expanznú nádobu pre pitnú vodu.

- ▶ Nainštalujte expanznú nádobu do potrubia studenej vody medzi zásobník a poistnú skupinu. Prítom musí cez expanznú nádobu pretekať pitná voda pri každom odbere vody.

Nasledovná tabuľka slúži ako orientačná pomôcka pre dimenzovanie expanznej nádoby. V prípade rôzneho užitočného objemu jednotlivých nádob môžu byť veľkosti odlišné. Údaje sa vzťahujú na teplotu v zásobníku 60 °C.

Typ zásobníka	Predbežný tlak v nádobe = tlak studenej vody	Veľkosť nádoby v litroch podľa reakčného tlaku poistného ventilu		
		6 bar	8 bar	10 bar
SH290 RS	3 bar	18	12	12
	4 bar	25	18	12
SH370 RS	3 bar	25	18	18
	4 bar	36	25	18
SH400 RS	3 bar	25	18	18
	4 bar	36	25	18
SH450 RS	3 bar	26	25	25
	4 bar	50	36	25

Tab. 53 Orientačná pomôcka, expanzná nádoba

5.3 Elektrické pripojenie



NEBEZPEČENSTVO

Nebezpečenstvo ohrozenia života v dôsledku zásahu elektrickým prúdom!

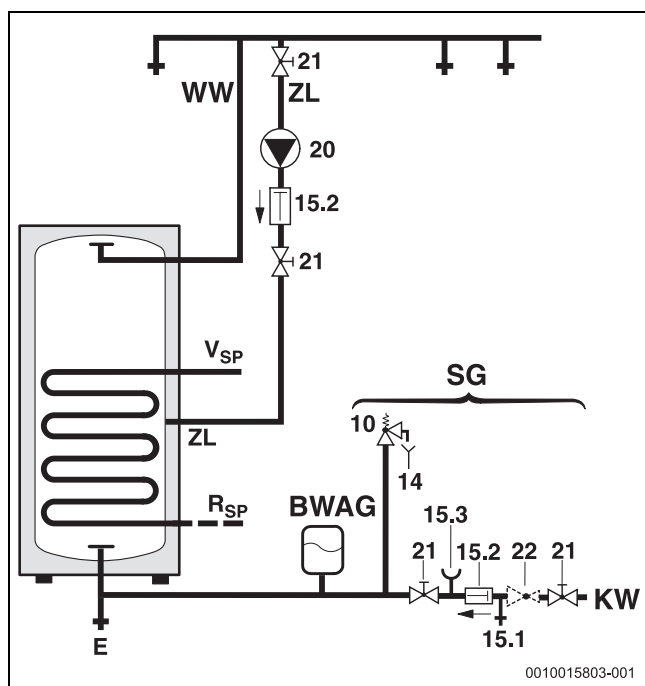
- ▶ Pred elektrickým pripojením prerušte elektrické napájanie (230 V AC) vykurovacieho zariadenia.

Podrobný popis elektrického pripojenia je uvedený v príslušnom návode na inštaláciu.

Pripojenie ku kotlu

- ▶ Pripojte zástrčku snímača teploty zásobníka ku kotlu (→ obr. 12, str. 59).

5.4 Schéma pripojenia



Obr. 5 Schéma pripojenia na strane pitnej vody

BWAG Expanzná nádoba pitnej vody (odporúčanie)

E Vypúšťanie

KW Prípojka studenej vody

R_{SP} Spiatočka zásobníka

V_{SP} Výstup zásobníka

SG Poistná skupina podľa DIN 1988-100

TÚV Výstup teplej vody

ZL Prípojka cirkulácie

10 Poistný ventil

14 Výfukové potrubie

15.1 Skúšobný ventil

15.2 Obmedzovač spätného toku

15.3 Hrdlo pre manometer

20 Cirkulačné čerpadlo (dodávka stavby)

21 Uzatvárací ventil (dodávka stavby)

22 Redukčný ventil (ak je potrebný, príslušenstvo)

6 Uvedenie do prevádzky



NEBEZPEČENSTVO

Poškodenie zásobníka v dôsledku pretlaku!

Kvôli pretlaku môže dôjsť k vzniku trhlin v smaltovanej vrstve v dôsledku prnutia.

- ▶ Neuzatvárajte vypúšťacie potrubie poistného ventilu.
- ▶ Pred pripojením zásobníka vykonajte skúšku tesnosti vodných potrubí.

- ▶ Kotel, konštrukčné skupiny a príslušenstvá uveďte do prevádzky podľa pokynov výrobcu a podľa technickej dokumentácie.

6.1 Uvedenie zásobníka do prevádzky

- ▶ Pred naplnením zásobníka: Potrubia a zásobník prepláchnite pitnou vodou.
- ▶ Naplňajte zásobník, pričom zároveň necháte otvorené odberné miesto teplej vody, kým z neho nezačne vytekať voda.
- ▶ Vykonajte skúšku tesnosti.



Skúšku tesnosti zásobníka vykonávajte výlučne pitnou vodou. Skúšobný tlak na strane teplej vody smie mať pretlak max. 10 bar.

Nastavenie teploty zásobníka

- ▶ Nastavte želanú teplotu zásobníka podľa návodu na obsluhu kotla, pričom zohľadnite nebezpečenstvo obarenia na miestach odberu TÚV (→ kapitola 6.3).

Tepelná dezinfekcia

- ▶ V pravidelných intervaloch vykonávajte tepelnú dezinfekciu podľa návodu na obsluhu kotla.



VAROVANIE

Nebezpečenstvo obarenia!

Horúca voda môže spôsobiť ťažké obarenia.

- ▶ Tepelnú dezinfekciu vykonávajte iba mimo bežnej doby prevádzky.
- ▶ Obyvateľov upozornite na nebezpečenstvo popálenia a kontrolujte priebeh tepelnej dezinfekcie alebo namontujte termostatický zmiešavač pitnej vody.

6.2 Obmedzenie objemového prítoku teplej vody

Kvôli maximálnemu využitiu kapacity zásobníka a zabráneniu skorému premiešaniu vody Vám odporúčame na mieste stavby vopred obmedziť prítok studenej vody do zásobníka na nasledovnú úroveň objemového prítoku:

Zásobník	Max. obmedzenie prítoku
SH290 RS	15 l/min
SH370 RS	18 l/min
SH400 RS	20 l/min
SH450 RS	20 l/min

Tab. 54 Obmedzenie objemového prítoku

6.3 Informovanie prevádzkovateľa



VAROVANIE

Nebezpečenstvo obarenia na miestach odberu teplej vody!

Počas prevádzky teplej vody hrozí v závislosti od príslušného zariadenia a príslušného prevádzkového režimu (tepelná dezinfekcia) nebezpečenstvo obarenia v miestach odberu teplej vody. Pri nastavení vyššej teploty teplej vody ako 60 °C je predpísaná montáž zmiešavača teplej vody.

- ▶ Upozornite prevádzkovateľa na to, aby púšťal iba zmiešanú vodu.
- ▶ Vysvetlite mu spôsob činnosti a manipuláciu s vykurovacím zariadením a so zásobníkom a upozornite ho najmä na bezpečnostno-technické aspekty.
- ▶ Vysvetlite spôsob funkcie a skúšku poistného ventilu.
- ▶ Odovzdajte všetky priložené dokumenty prevádzkovateľovi.
- ▶ **Odporúčanie pre prevádzkovateľa:** Uzatvorte zmluvu o vykonávaní údržby a revízie so špecializovanou firmou s oprávnením. V predpísaných intervaloch vykonávajte údržbu a raz za rok revíziu zásobníka (→ tab. 55).

Upozornite prevádzkovateľa na nasledovné aspekty:

- ▶ Nastavenie teploty teplej vody.
 - Pri rozkurovaní môže z poistného ventilu vytekať voda.
 - Vypúšťacie potrubie poistného ventilu nechávajte vždy otvorené.
 - Dodržujte intervaly údržby (→ tab. 55).
 - **V prípade nebezpečenstva mrazu a krátkodobej neprítomnosti prevádzkovateľa:** Nechajte vykurovacie zariadenie v prevádzke a nastavte najnižšiu teplotu teplej vody.

7 Odstavenie z prevádzky

- ▶ Vypnite regulátor teploty v regulátore.



VAROVANIE

Nebezpečenstvo obarenia horúcou vodou!

Horúca voda môže spôsobiť ťažké obarenia.

- ▶ Nechajte zásobník dostatočne vychladnúť.
- ▶ Vypustite zásobník.
- ▶ Odstavte z prevádzky všetky konštrukčné skupiny a príslušenstvo vykurovacieho zariadenia v súlade s pokynmi výrobcu uvedenými v technickej dokumentácii.
- ▶ Zatvorte uzatváracie ventily.
- ▶ Vypustite tlak z výmenníka tepla.
- ▶ V prípade nebezpečenstva mrazu a odstávky zariadenia úplne vypustite výmenník tepla, aj spodnú časť zásobníka.

Aby ste zabránili korózii:

- ▶ Nechajte otvorený revízny otvor, aby mohol vnútorný priestor riadne vyschnúť.

8 Ochrana životného prostredia a likvidácia odpadu

Ochrana životného prostredia je základným princípom skupiny Bosch. Kvalita výrobkov, hospodárnosť a ochrana životného prostredia sú pre nás rovnako dôležité ciele. Prísne dodržiavame zákony a predpisy o ochrane životného prostredia.

Kvôli ochrane životného prostredia používame najlepšiu možnú techniku a materiály, pričom zohľadňujeme hospodárnosť kotlov.

Balenie

Čo sa týka balenia, v jednotlivých krajinách sa zúčastňujeme na systémoch opätovného zhodnocovania odpadov, ktoré zaisťujú optimálnu recykláciu.

Všetky použité obalové materiály sú ekologické a recyklovateľné.

Starý kotol

Staré kotly obsahujú materiály, ktoré je možné recyklovať.

Konštrukčné skupiny sa ľahko oddeľujú. Plasty sú označené. Preto sa dajú rôzne konštrukčné skupiny roztriediť a recyklovať alebo zlikvidovať.

9 Revízia a údržba



VAROVANIE

Nebezpečenstvo obarenia horúcou vodou!

Horúca voda môže spôsobiť ťažké obarenia.

- ▶ Nechajte zásobník dostatočne vychladnúť.
- ▶ Pred vykonaním každej údržby nechajte zásobník vychladnúť.
- ▶ V stanovených intervaloch vykonávajte čistenie a údržbu zariadenia.
- ▶ Poruchy ihneď odstráňte.
- ▶ Používajte iba originálne náhradné diely!

9.1 Revízia

Podľa DIN EN 806-5 je treba vykonať revíziu/kontrolu zásobníkov každé 2 mesiace. Pritom je treba kontrolovať nastavenú teplotu a porovnať ju so skutočnou teplotou zohriatej vody.

9.2 Údržba

Podľa DIN EN 806-5, príloha A, tab. A1, riadok 42 je treba raz za rok vykonať údržbu. Jej súčasťou je vykonanie nasledovných prác:

- Kontrola funkcie poistného ventilu
- Skúška tesnosti všetkých prípojok
- Čistenie zásobníka
- Kontrola anódy

9.3 Intervaly údržby

Údržbu je treba vykonávať v závislosti od prietoku, prevádzkovej teploty a tvrdosti vody (→ tab. 55). Na základe našich dlhoročných skúseností preto odporúčame zvoliť intervaly údržby podľa tab. 55.

V dôsledku používania pitnej vody obsahujúcej chlór sa skraccujú intervaly údržby.

Informácie o kvalite vody si môžete vyžiadať od miestnej vodárenskej spoločnosti.

V závislosti od zloženia vody majú zmysel odchýlky od uvedených referenčných hodnôt.

Tvrdosť vody [°dH]	3...8,4	8,5...14	> 14
Koncentrácia uhličitanu vápenatého CaCO ₃ [mol/m ³]	0,6...1,5	1,6...2,5	> 2,5
Teploty	Počet mesiacov		
Pri normálnom prietoku (< objem zásobníka/24 h)			
< 60 °C	24	21	15
60...70 °C	21	18	12
> 70 °C	15	12	6
Pri zvýšenom prietoku (> objem zásobníka/24 h)			
< 60 °C	21	18	12
60...70 °C	18	15	9
> 70 °C	12	9	6

Tab. 55 Intervaly údržby v mesiacoch

9.4 Údržbové práce

9.4.1 Horčíková anóda

Horčíková anóda zabezpečuje minimálnu ochranu v prípade možných chybných miest v smaltovanej vrstve DIN 4753.

Odporúčame vykonať prvotnú skúšku po prvom roku po od uvedenia zariadenia do prevádzky.

UPOZORNENIE

Škody v dôsledku korózie!

Nedostatočná starostlivosť o anódu môže viesť k predčasným poškodeniam vplyvom korózie.

- ▶ V závislosti od kvality miestnej vody dajte skontrolovať anódu raz za rok alebo každé dva roky a v prípade potreby ju vymeňte.

Kontrola anódy

(→ obr. 13, str. 59)

- ▶ Demontujte prepojovací kábel medzi anódou a zásobníkom.
- ▶ Medzi komponenty zapojte do série ampérmeter (merací rozsah mA). **Nameraný prúd nesmie byť pri naplnenom zásobníku nižší ako 0,3 mA.**
- ▶ V prípade nedostatočného prietoku prúdu a silného opotrebovania anódy: Anódu ihneď vymeňte.

Montáž novej anódy

- ▶ Nainštalujte anódu tak, aby bola izolovaná.
- ▶ Elektricky vodivé spojenie medzi anódou a zásobníkom vytvorte pomocou prepojovacieho kábla.

9.4.2 Vypúšťanie

- ▶ Pred čistením a opravou odpojte zásobník od elektrickej siete a vypustite ho.
- ▶ Vypustite výmenník tepla.
V prípade potreby vyfúkajte spodné vinutia.

9.4.3 Odstránenie vodného kameňa a čistenie



Aby ste zvýšili účinok čistenia, zohrejte výmenník tepla skôr ako ho vystriekate vodou. V dôsledku pôsobenia efektu tepelného šoku sa lepšie uvoľnia usadeniny (napr. usadeniny vodného kameňa).

- ▶ Odpojte zásobník od siete pitnej vody.
- ▶ Zatvorte uzatváracie ventily a v prípade použitia elektrickej vykurovacej vložky túto odpojte od elektrickej siete
- ▶ Vypustite zásobník.
- ▶ Otvorte revízny otvor na zásobníku.
- ▶ Skontrolujte, či nie je znečistený vnútorný priestor zásobníka.

-alebo-

▶ V prípade vody s nízkym obsahom vápnika:

Pravidelne kontrolujte nádobu a odstraňujte z nej usadeniny vodného kameňa.

-alebo-

▶ V prípade vody s vysokým obsahom vápnika alebo silne znečistenej vody:

Chemickým čistením pravidelne čistite zásobník od usadenín vodného kameňa (napr. vhodným prostriedkom na uvoľňovanie vodného kameňa na báze kyseliny citrónovej).

- ▶ Vystriekajte zásobník vodou.
- ▶ Zvyšky odstráňte pomocou vysávača na mokré/suché vysávanie s plastovou sacou trubicou.
- ▶ Do revízneho otvoru vložte nové tesnenie.

Zásobník s prieszorom

UPOZORNENIE

Škody spôsobené vodou!

Chybné alebo rozpadnuté tesnenie môže mať za následok vznik škôd spôsobených vodou.

- ▶ Pri čistení skontrolujte a vymeňte tesnenie čistiacej príruby.

9.4.4 Opätovné uvedenie do prevádzky

- ▶ Po vyčistení alebo vykonaní opravy zásobník dôkladne prepláchnite.
- ▶ Odvzdušnite vedenia vykurovacej a pitnej vody.

9.5 Funkčná skúška

UPOZORNENIE

Škody v dôsledku pretlaku!

Poistný ventil, ktorý nepracuje bezchybne, môže spôsobiť poškodenie zariadenia v dôsledku pretlaku!

- ▶ Skontrolujte funkciu poistného ventilu a viackrát prepláchnite zariadenie.
- ▶ Neuzatvárajte výfukové potrubie poistného ventilu.

10 Poruchy

Upchaté prípojky

V spojení s inštaláciou medených potrubí môže dochádzať k nepriaznivým podmienkam v dôsledku elektrochemického pôsobenia medzi horčíkovou anódou a materiálom, z ktorého sú vyrobené potrubia, a k upchatiu prípojok.

- ▶ Použitím izolačných nákrutiek zabezpečte elektrické oddelenie prípojok od nainštalovaných medených potrubí.

Zapáchanie a tmavé zafarbenie zohriatej vody

Spravidla sa v takomto prípade jedná o tvorbu sírovodíka v dôsledku pôsobenia baktérií redukujúcich obsah síranov. Baktérie sa vyskytujú vo vode s veľmi nízkym obsahom kyslíka, uvoľňujú kyslík zo zvyšku síranov (SO₄) a produkujú zápachajúci sírovodík.

- ▶ Vyčistite nádobu, vymeňte anódu a zariadenie prevádzkujte pri ≥ 60 °C.
- ▶ Ak tieto opatrenia nezabezpečia trvalú nápravu: Vymeňte anódu za anódu na cudzí prúd. Náklady na prestavbu nesie užívateľ.

Reakcia bezpečnostného obmedzovača teploty

Ak bezpečnostný obmedzovač teploty namontovaný v kotle opakovane zareaguje:

- ▶ Informujte servisného technika.

11 Informácia o ochrane osobných údajov



My, **Robert Bosch, spol. s r. o., Ambrušova 4, 821 04 Bratislava, Slovenská republika**, spracovávame informácie o produkte a inštalácii, technické údaje a údaje o pripojení, údaje o komunikácii, údaje o registrácii produktu a údaje o histórii klienta na účel zabezpečenia funkcie produktu (čl. 6 (1) veta 1 (b)

GDPR), aby sme splnili našu povinnosť monitorovať produkt a z dôvodu poskytnutia bezpečnosti a spoľahlivosti produktu (čl. 6 (1) veta 1 (f) GDPR), na ochranu našich práv v súvislosti s otázkami týkajúcimi sa záruky a registrácie produktu (čl. 6 (1) veta 1 (f) GDPR) a na analýzu distribúcie našich výrobkov a poskytovanie individualizovaných informácií a ponúk týkajúcich sa produktu (čl. 6 (1) veta 1 (f) GDPR). Za účelom poskytovania služieb, napr. predajných a marketingových služieb, manažmentu zmlúv, spracovania platieb, programovania, hostingu dát a služieb zákazníckej linky môžeme zadať a preniesť dáta externým poskytovateľom služieb a/alebo pridruženým podnikom Bosch. V niektorých prípadoch, avšak iba ak je zabezpečená primeraná ochrana údajov, môžu byť osobné údaje prenesené príjemcom nachádzajúcim sa mimo Európskeho hospodárskeho priestoru. Ďalšie informácie budú poskytnuté na požiadanie. Môžete sa skontaktovať s našim úradníkom pre ochranu údajov na nasledovnej adrese: Data Protection Officer, Information Security and Privacy (C/ISP), Robert Bosch GmbH, Postfach 30 02 20, 70442 Stuttgart, Nemecko.

Z dôvodov týkajúcich sa vašej špecifickej situácie alebo v prípadoch, keď sa spracovávajú osobné údaje na účely priameho marketingu máte právo kedykoľvek namietat spracovanie vašich osobných údajov na základe čl. 6 (1) veta 1 (f) GDPR. Na uplatnenie vašich práv sa s nami, prosím, skontaktujte na DPO@bosch.com. Pre ďalšie informácie, prosím, pozrite QR-kód.

Зміст	
1 Пояснення символів і вказівки з техніки безпеки	47
1.1 Умовні позначення	47
1.2 Загальні вказівки щодо техніки безпеки	48
2 Дані про виріб	48
2.1 Використання за призначенням	48
2.2 Потужність заповнення бака-водонагрівача	48
2.3 Опис функцій	49
2.4 Комплект постачання	49
2.5 Опис виробу	49
2.6 Табличка з позначенням типу приладу	49
2.7 Технічні характеристики	50
2.8 Характеристики виробу щодо споживаної енергії	51
3 Приписи	51
4 Транспортування	51
5 Монтаж	51
5.1 Приміщення для встановлення	51
5.2 Монтаж	51
5.2.1 Рециркуляція	52
5.2.2 Підключення з боку котлового контуру	52
5.2.3 Підключення з боку води	52
5.2.4 Мембранний компенсаційний бак для питної води	52
5.3 Підключення до електромережі	52
5.4 Схема підключення	53
6 Введення в експлуатацію	53
6.1 Введення бака-водонагрівача в експлуатацію	53
6.2 Обмеження об'ємного потоку гарячої води	53
6.3 Вказівки для користувача	53
7 Виведення з експлуатації	54
8 Захист довкілля та утилізація	54
9 Діагностика та техобслуговування	54
9.1 Діагностика	54
9.2 Техобслуговування	54
9.3 Інтервали техобслуговування	54
9.4 Техобслуговування	55
9.4.1 Магнієвий анод	55
9.4.2 Злив води	55
9.4.3 Видалення вапняних відкладень і очищення	55
9.4.4 Повторне введення в експлуатацію	55
9.5 Функціональне випробування	55
10 Несправності	55

1 Пояснення символів і вказівки з техніки безпеки

1.1 Умовні позначення

Вказівки з техніки безпеки

У вказівках із техніки безпеки зазначені сигнальні символи, тип і важкість наслідків в разі недотримання правил техніки безпеки.

Наведені нижче сигнальні слова мають такі значення і можуть використовуватися в цьому документі:



НЕБЕЗПЕКА

НЕБЕЗПЕКА означає тяжкі людські травми та небезпеку для життя.



ПОПЕРЕДЖЕННЯ

ПОПЕРЕДЖЕННЯ означає можливість виникнення тяжких людських травм і небезпеки для життя.



ОБЕРЕЖНО

ОБЕРЕЖНО означає ймовірність виникнення людських травм легкого та середнього ступеню.

УВАГА

УВАГА означає ймовірність пошкоджень обладнання.

Важлива інформація



Важлива інформація без небезпеки для людей чи пошкодження обладнання позначена таким інформативним символом.

Інші символи

Символ	Значення
▶	Крок процедури
→	Посилання на інші місця в документі
•	Перелік/запис в таблиці
–	Перелік/запис в таблиці (2-й рівень)

Таб. 56

1.2 Загальні вказівки щодо техніки безпеки

⚠️ Монтаж; введення в експлуатацію; техобслуговування

Монтаж, введення в експлуатацію та техобслуговування мають здійснюватися тільки кваліфікованими фахівцями спеціалізованої компанії.

- ▶ Встановлюйте та вводьте в експлуатацію баки непрямого нагріву та додаткове обладнання відповідно до інструкції з експлуатації, що додається.
- ▶ Щоб зменшити надходження кисню і відповідно знизити вірогідність корозії, не використовуйте паропроникні компоненти! Не використовуйте відкриті мембранні компенсаційні баки.
- ▶ **У жодному разі не закривайте запобіжний клапан!**
- ▶ Використовуйте тільки оригінальні запчастини.

⚠️ Вказівки для цільової групи

Ця інструкція з монтажу та технічного обслуговування призначена для фахівців, які займаються встановленням газових приладів, систем водопроводу, тепло- й електротехніки. Обов'язково дотримуйтеся вказівок в усіх інструкціях. Недотримання цих приписів може призвести до пошкодження майна та тілесних ушкоджень, які становлять небезпеку для життя.

- ▶ Перед встановленням слід прочитати інструкцію з монтажу та технічного обслуговування (теплогенератора, регулятора опалення тощо).
- ▶ Необхідно дотримуватися вказівок із техніки безпеки та попереджень.
- ▶ Також слід дотримуватися міжнародних і регіональних приписів, технічних норм і директив.
- ▶ Виконані роботи потрібно документувати.

⚠️ Передавання користувачеві

Проведіть інструктаж користувачу під час передавання йому установки в користування та проінформуйте про умови експлуатації системи опалення.

- ▶ Поясніть принцип роботи і порядок обслуговування та зверніть особливу увагу на виконання всіх дій, важливих із точки зору техніки безпеки.

- ▶ Зверніть увагу зокрема на зазначені нижче пункти.
 - Переобладнання чи усунення несправності мають право здійснювати тільки кваліфіковані фахівці спеціалізованої компанії.
 - З метою забезпечення екологічної та безпечної експлуатації необхідно щонайменш раз на рік здійснювати діагностику, а також за потреби чищення та технічне обслуговування.
- ▶ Можливі наслідки (тілесні ушкодження зокрема небезпека для життя чи пошкодження майна) відсутніх або некваліфікованих діагностики, чищення та технічного обслуговування.
- ▶ Зважайте на небезпеку через оксид вуглецю (CO). Рекомендовано використовувати детектори CO.
- ▶ Передайте на зберігання користувачу інструкції з монтажу й експлуатації.

2 Дані про виріб

2.1 Використання за призначенням

Емальований бак-водонагрівач (бак непрямого нагріву) призначений для нагрівання та накопичення питної води. Дотримуйтеся місцевих приписів, директив і норм, які діють для питної води.

Використовуйте емальований бак-водонагрівач (бак непрямого нагріву) лише в закритих системах опалення та гарячого водопостачання.

Будь-яке застосування з іншою метою вважається використанням не за призначенням. Гарантійні зобов'язання не поширюються на пошкодження, які виникли в результаті такого використання.

Вимоги до питної води	Одиниця вимірювання	Значення
Жорсткість води	ч/млн CaCO ₃	> 36
	гранул/галон США	> 2,1
	°dH	> 2
	°fH	> 3,6
Значення pH	-	≥ 6,5... ≤ 9,5
Електропровідність	мкСм/см	≥ 130... ≤ 1500

Таб. 57 Вимоги до питної води

2.2 Потужність заповнення бака-водонагрівача

Бак-водонагрівач призначений для під'єднання до настінного опалювального приладу з варіантом підключення для датчика температури бака-водонагрівача. При цьому максимальна потужність заповнення настінного опалювального приладу не має перевищувати таких значень:

Бак непрямого нагріву	макс. продуктивність заповнення бака непрямого нагріву
SH290 RS	11 kW
SH370 RS	14 kW
SH400 RS	23 kW
SH450 RS	23 kW

Таб. 58 Продуктивність заповнення бака непрямого нагріву

Для настінних опалювальних приладів із більшою потужністю заповнення бака-водонагрівача:

- ▶ Потужність заповнення бака-водонагрівача має обмежуватись верхнім значенням (див. інструкцію з монтажу та технічного обслуговування настінного опалювального приладу). Таким чином знижується тактова частота настінного опалювального приладу.

2.3 Опис функцій

- Під час процесу заповнення температура у верхній частині бака-водонагрівача знижується прибл. на 8 °C–10 °C, перш ніж настінний опалювальний прилад знову нагріє бак.
- При частому короткочасному відкриванні крана можливе відхилення встановленої температури у верхній частині бака-водонагрівача. Це зумовлено конструкцією та неможливо змінити.
- На вбудованому термометрі відображається температура у верхній частині резервуара. Через термічну стратифікацію всередині резервуара встановлену температуру в баку-водонагрівачі слід розуміти як середнє значення. Тому значення термометра та точки перемикання регулятора температури в баку-водонагрівачі не збігаються.

2.4 Комплект постачання

- Емальований резервуар бака-водонагрівача
- Магнієвий анод
- Термометр
- Технічна документація
- Теплоізоляція з жорсткого пінопласту
- Кожух: PVC-плівка з підкладкою з м'якого пінопласту та застібкою-блискавкою
- знімний фланець бака-водонагрівача

2.5 Опис виробу

Поз.	Опис
1	Регульовані опори
2	Контрольно-ревізійний отвір
3	Теплообмінник, емальована гладка труба
4	Кожух бака непрямого нагріву, емальований кожух із листової сталі
5	Теплоізоляція
6	Кожух
7	Заглибна гільза з термометром
8	Вихід гарячої води
9	Магнієвий анод
10	Заглибна гільза для датчика температури бака-водонагрівача
11	Лінія подачі бака-водонагрівача
12	Заглибна гільза для датчика температури бака-водонагрівача (спеціальне застосування)
13	Підключення до системи циркуляції
14	Зворотна лінія бака-водонагрівача
15	Вхід холодної води

Таб. 59 Опис виробу (→ Мал. 7, стор. 56)

2.6 Табличка з позначенням типу приладу

Поз.	Опис
1	Позначення типу
2	Серійний номер
3	Номінальний об'єм
4	Номінальний об'єм теплообмінника
5	Витрата тепла в режимі готовності
6	Захист від корозії
7	Рік виготовлення
8	Максимальна температура гарячої води в баку-водонагрівачі
9	Максимальна температура лінії подачі джерела тепла
10	Максимальна температура лінії подачі, геліоконтур
11	Вхідна потужність, контур опалення
12	Об'ємний потік води в системі опалення для вхідної потужності
13	Максимальний робочий тиск питної води
14	Найвищий розрахунковий тиск
15	Максимальний робочий тиск контуру опалення
16	Максимальний робочий тиск геліоконтуру
17	Максимальний робочий тиск питної води СН
18	Максимальний робочий тиск питної води СН

Таб. 60 Табличка з позначенням типу приладу

2.7 Технічні характеристики

	Одиниця вимірювання	SH290 RS	SH370 RS	SH400 RS	SH450 RS
Розміри та технічні характеристики	-	→ Мал. 8, стор. 57			
Діаграма втрати тиску	-	→ Мал. 9, стор. 58			
Теплообмінник					
Кількість сопел		2 x 12	2 x 16	2 x 26	2 x 21
Об'єм води в системі опалення	л	22,0	29,0	47,5	38,5
Поверхня нагрівання	м ²	3,2	4,2	7,0	5,6
Максимальна температура води в системі опалення	°C	110	110	110	110
Максимальний робочий тиск теплообмінника	бар	10	10	10	10
Максимальна теплопродуктивність поверхонь нагрівання при: температурі лінії подачі 55 °C і температурі бака непрямого нагріву 45 °C	кВт	11,0	14,0	23,0	23,0
Максимальна потужність тривалого режиму роботи при: температурі лінії подачі 60 °C і температурі бака непрямого нагріву 45 °C	л/год	216	320	514	514
Передбачені витрати води в системі опалення	л/год	1000	1500	2500	2000
Коефіцієнт потужності ¹⁾ Температура лінії подачі 60 °C (макс. продуктивність заповнення бака непрямого нагріву)	N _L	2,3	3,0	3,7	3,7
Мінімальний час нагрівання від температури холодної води на вході 10 °C до температури бака непрямого нагріву 57 °C з температурою лінії подачі 60 °C:					
Продуктивність заповнення бака непрямого нагріву – 22 кВт	хв.	-	-	73	78
Продуктивність заповнення бака непрямого нагріву – 11 кВт	хв.	116	128	-	-
Об'єм бака непрямого нагріву					
Корисний об'єм	л	277	351	405	428
Корисна кількість води (без додаткового заповнення ²⁾) температура в баку непрямого нагріву 57 °C і температура води в системі опалення на виході 45 °C	л	372	471	544	575
Температура води в системі опалення на виході 40 °C	л	434	550	635	671
Максимальний об'ємний потік	л/хв.	15	18	20	20
Максимальний робочий тиск води	бар	10	10	10	10
Мінімальний діаметр запобіжного клапану (додаткова опція)	DN	20	20	20	20

1) Коефіцієнт потужності $N_L = 1$ відповідно до DIN 4708 для 3,5 осіб у помешканні, зі стандартною ванною та кухонною мийкою. Температура: бак непрямого нагріву 60 °C, гаряча вода 45 °C і холодна вода 10 °C. Вимірювання з макс. теплопродуктивністю опалення. У разі зменшення теплопродуктивності опалення значення N_L зменшується.

2) Втрати тепла поза баком непрямого нагріву не враховані.

Таб. 61 Технічні характеристики

Потужність тривалого режиму роботи для нагрівання гарячої води

- Вказана потужність тривалого режиму роботи співвідноситься з 80 °C температури лінії подачі, 45 °C температури на виході та 10 °C температури холодної води на вході при максимальній продуктивності заповнення бака-водонагрівача. Продуктивність заповнення настінного опалювального приладу щонайменше дорівнює потужності поверхні нагрівання бака-водонагрівача.
- Внаслідок зменшення вказаної витрати води в системі опалення, продуктивності заповнення бака-водонагрівача або температури лінії подачі знижується потужність тривалого режиму роботи, а також коефіцієнт потужності (N_L).

Результат вимірювання датчика температури бака непрямого нагріву

Температура в баку-водонагрівачі °C	Опір датчика Ω 10°K	Опір датчика Ω 12°K
20	12486	14772
26	9573	11500
32	7406	9043
38	5779	7174
44	4547	5730
50	3605	4608
56	2880	3723
62	2317	3032
68	1877	2488

Таб. 62 Результат вимірювання датчика температури бака-водонагрівача

2.8 Характеристики виробу щодо споживаної енергії

Наведені нижче характеристики виробу відповідають вимогам Положень UA №100 від 2019, UA №646 від 2020 гармонізованих з EU 812/2013, EU 811/2013 та положення UA №702 від 2013, гармонізованого з EU 1369/2017.

Застосування цих директив із зазначенням EeP-значень дозволяє виробникам використовувати знак "CE".

Артикул	Тип виробу	Об'єм бака-водонагрівача (V)	Теплові втрати в режимі готовності (S)	Клас енергоспоживання для приготування гарячої води
8735100638	SH290 RS-B	276,8l	67,0 W	B
8735100639	SH370 RS-B	350,6l	63,0 W	B
8735100640	SH400 RS-B	405,2l	74,0 W	B
7735501722	SH450 RS-B	428,0l	71,0 W	B
8732925019	SH290 RS-B "IPPC"	276,8l	67,0 W	B
8732925021	SH370 RS-B "IPPC"	350,6l	63,0 W	B
8732925025	SH400 RS-B "IPPC"	405,2l	74,0 W	B
8732925023	SH450 RS-B "IPPC"	428,0l	71,0 W	B

Таб. 63 Характеристики виробу щодо споживаної енергії

3 Приписи

Необхідно дотримуватися таких директив і норм:

- Місцеві приписи
- **Закон про заощадження електроенергії (EneG)** (у Німеччині)
- **Постанова про заощадження електроенергії (EneV)** (у Німеччині)

Монтаж і обладнання систем опалення та гарячого водопостачання:

- **DIN-** норми та норми **ЄС**
 - **DIN 4753-1** – Водонагрівач ...; вимоги, позначення, обладнання та перевірка
 - **DIN 4753-3** – Водонагрівач ...; захист від корозії за допомогою емальованого покриття; вимоги та перевірка (стандарт продукції)
 - **DIN 4753-7** – Водонагрівачі для питної води, ємності об'ємом до 1000 л, вимоги до виробництва, теплоізоляції та захисту від корозії
 - **DIN EN 12897** – Водопостачання – Значення для ... Бак-нагрівач (стандарт продукції)
 - **DIN 1988-100** – Технічні правила для монтажу водопровідного обладнання
 - **DIN EN 1717** – Захист питної води від забруднень...
 - **DIN EN 806-5** – TRWI (Технічні правила монтажу водопровідного обладнання)
 - **DIN 4708** – Системи централізованого нагріву води

• DVGW

- Робоча розрахункова таблиця W 551 – Прилади для приготування гарячої води та для водопроводу з питною водою; технічні заходи щодо зменшення розвитку бактерій у нових установках; ...
- Робоча розрахункова таблиця W 553 – Вимірювання в циркуляційних системах ...

Характеристики виробу щодо споживаної енергії

• Положення ЄС і директиви

- **Положення ЄС 2017/1369**
- **Положення ЄС 811/2013 і 812/2013**

4 Транспортування



ПОПЕРЕДЖЕННЯ

Небезпека травмування під час перенесення важких предметів і неналежний захист під час транспортування!

- ▶ Використовуйте відповідні транспортні засоби.
- ▶ Захистіть бак-водонагрівач від падіння.

- ▶ Для транспортування запакованого бака-водонагрівача використовуйте візок і натяжні ремені (→ Мал. 9, стор. 58).

-або-

- ▶ Не запакований бак-водонагрівач слід транспортувати за допомогою транспортної мережі, при цьому забезпечте захист роз'ємів від пошкодження.

5 Монтаж

5.1 Приміщення для встановлення

УВАГА

Пошкодження установки через недостатню здатність поверхні для встановлення витримувати навантаження або через невідповідну основу!

- ▶ Переконайтеся, що поверхня для встановлення рівна та здатна витримувати достатнє навантаження.
- ▶ Встановіть бак-водонагрівач в сухому та захищеному від морозів приміщенні.
- ▶ Якщо виникає небезпека накопичення води на підлозі в місці встановлення: встановіть бак-водонагрівач на цоколі.
- ▶ Дотримуйтеся мінімальної відстані до стін у приміщенні для встановлення (→ Мал. 11, стор. 58).
- ▶ Вертикально вирівняйте бак-водонагрівач за допомогою регульованих опор.

5.2 Монтаж

Щоб запобігти втратам тепла, які можливі через циркуляцію рідини:

- ▶ Вбудуйте зворотну арматуру або зворотний клапан у всі контури бака-водонагрівача.

-або-

- ▶ Прокладіть трубопроводи безпосередньо в місцях під'єднання до бака-водонагрівача, щоб уникнути циркуляції рідини.
- ▶ З'єднання труб затягуйте без надзусиль.

5.2.1 Рециркуляція

Під'єднання циркуляційної лінії:

- ▶ Встановіть циркуляційний насос, придатний для питної води, і відповідну зворотну арматуру.

Якщо циркуляційна лінія відсутня:

- ▶ Необхідно заглушити та ізолювати під'єднувальний штуцер.



Рециркуляція дозволяється із врахуванням втрат тепла під час охолодження тільки з використанням керованого таймером та/або терморегулятором циркуляційного насоса.

Розміри лінії рециркуляції визначаються відповідно до DVGW, робочої розрахункової таблиці W 553. Дотримуйтесь спеціальних норм відповідно до DVGW W 511:

- Зниження температури максимум на 5 K



Для простого дотримання максимального зниження температури:

- ▶ Встановіть регульовальний клапан із термометром.

5.2.2 Підключення з боку котлового контуру

- ▶ Підключіть до теплообмінника зверху лінію подачі, а знизу зворотну лінію.
- ▶ Трубопровід має бути максимально коротким і добре ізольованим. Таким чином вдається запобігти небажаній втраті тиску та охолодженню бака-водонагрівача через циркуляцію води у трубах тощо.
- ▶ Необхідно передбачити можливість видалення повітря в найвищому місці між баком-водонагрівачем та настінним опалювальним приладом для запобігання виникненню несправностей внаслідок утворення повітряних бульбашок у воді (наприклад, за допомогою розповітрявача).
- ▶ Встановіть у водопровід зливний кран, через який буде спорожнюватись теплообмінник.

5.2.3 Підключення з боку води

УВАГА

Пошкодження через контактну корозію в місцях підключення бака-водонагрівача!

- ▶ Якщо місце підключення до трубопроводу питної води виконано з міді: необхідно використовувати з'єднувальний штуцер із латуні або ливарної олов'яно-цинкової бронзи.
- ▶ Виконайте під'єднання до трубопроводу холодної води відповідно до DIN 1988-100, використовуючи відповідну окрему арматуру або готову групу безпеки.
- ▶ Перевірений запобіжний клапан має пропускати принаймні об'ємний потік, який обмежується встановленим об'ємним потоком холодної води на вході (→ розділ 6.2, стор. 53).
- ▶ Перевірений запобіжний клапан має бути налаштований так, щоб запобігати перевищенню допустимого робочого тиску бака-водонагрівача.
- ▶ Продувний трубопровід запобіжного клапана має бути розташований у добре видимому та захищеному від морозу місці над точкою зливання води. Продувний трубопровід має відповідати мінімальному вихідному діаметру запобіжного клапана.

УВАГА

Пошкодження через надмірний тиск!

- ▶ Якщо застосовується зворотна арматура: між зворотною арматурою та місцем під'єднання бака-водонагрівача (підведення холодної води) необхідно встановити запобіжний клапан.
- ▶ Не перекиривайте продувний отвір запобіжного клапана.

- ▶ Поблизу від продувного трубопроводу запобіжного клапана встановіть попереджувальну табличку з таким написом: "Під час нагрівання з міркувань безпеки із продувного трубопроводу може витікати вода! Не закривати!"

Якщо статичний тиск установки перевищує 80 % тиску спрацювання запобіжного клапана:

- ▶ Попередньо ввімкніть пристрій для обмеження тиску.

5.2.4 Мембранний компенсаційний бак для питної води



Щоб запобігти втратам води через запобіжний клапан, можна встановити мембранний компенсаційний бак, придатний для питної води.

- ▶ Встановіть мембранний компенсаційний бак у трубопровід холодної води між баком непрямого нагріву та групою безпеки. При цьому питна вода має проходити через мембранний компенсаційний бак під час кожного водозабору.

У таблиці нижче наведено орієнтовані дані для визначення розмірів мембранного компенсаційного бака. При різному корисному об'ємі окремих типів баків можливе певне відхилення від рекомендованих розмірів. Дані застосовуються при температурі води в баку непрямого нагріву 60 °C.

Тип бака непрямого нагріву	Попередній тиск у баку = тиск холодної води	Розміри бака в літрах відповідно до тиску спрацювання запобіжного клапана		
		6 бар	8 бар	10 бар
SH290 RS	3 бари	18	12	12
	4 бари	25	18	12
SH370 RS	3 бари	25	18	18
	4 бари	36	25	18
SH400 RS	3 бари	25	18	18
	4 бари	36	25	18
SH450 RS	3 бари	26	25	25
	4 бари	50	36	25

Таб. 64 Орієнтовані дані, мембранний компенсаційний бак

5.3 Підключення до електромережі



НЕБЕЗПЕКА

Небезпека для життя через ураження струмом!

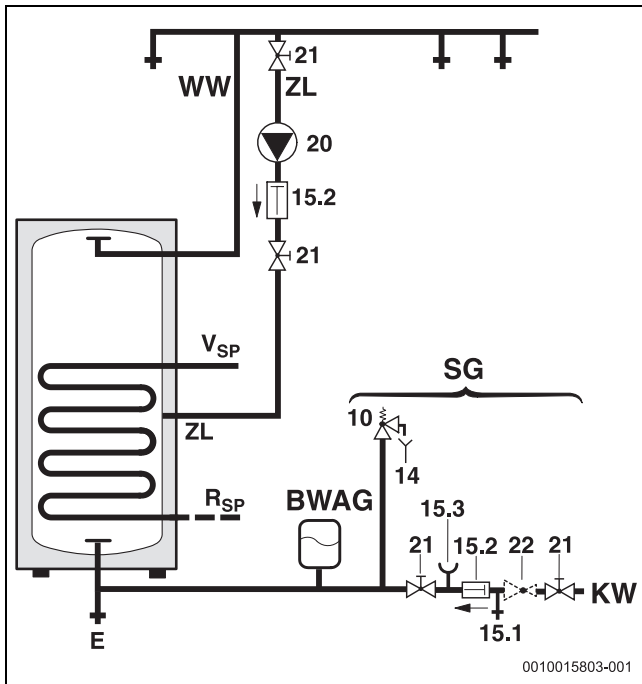
- ▶ Перед здійсненням підключення до електромережі вимкніть подачу напруги (230 В змінного струму) до системи опалення.

Детальний опис процесу підключення до електромережі наведено у відповідній інструкції з монтажу та технічного обслуговування.

Підключення до настінного опалювального приладу

- ▶ Підключіть датчик температури бака-водонагрівача до настінного опалювального приладу (→ Мал. 12, стор. 59).

5.4 Схема підключення



Мал. 6 Схема підключення зі сторони питної води

BWAG Мембранний компенсаційний бак для питної води (рекомендовано)

E Злив води

KW Підведення холодної води

R_{SP} Зворотна лінія бака-водонагрівача

V_{SP} Лінія подачі бака-водонагрівача

SG Група безпеки відповідно до DIN 1988-100

ГВ Вихід гарячої води

ZL Підключення до системи циркуляції

10 Запобіжний клапан

14 Продувний трубопровід

15.1 Контрольний клапан

15.2 Зворотний вентиль

15.3 Штуцер манометра

20 Циркуляційний насос за рахунок замовника

21 Запірний кран (за рахунок замовника)

22 Пристрій для обмеження тиску (за потреби; додаткова опція)

6 Введення в експлуатацію

! НЕБЕЗПЕКА

Пошкодження бака-водонагрівача через надмірний тиск!

Через надмірний тиск на емальованому покритті можуть виникнути тріщини.

- ▶ Не перекривайте продувний трубопровід запобіжного клапана.
- ▶ Перед підключенням бака-водонагрівача виконайте перевірку на герметичність водопроводів.

- ▶ Настінний опалювальний прилад, конструктивні вузли та додаткові опції потрібно вводити в експлуатацію відповідно до вказівок виробника та технічної документації.

6.1 Введення бака-водонагрівача в експлуатацію

- ▶ Перед заповненням бака-водонагрівача: промийте трубопроводи та бак-водонагрівач питною водою.
- ▶ Заповнюйте бак-водонагрівач при відкритих точках водорозбору гарячої води, доки з них не почне витікати вода.
- ▶ Виконайте перевірку на герметичність.

i

Перевірку бака-водонагрівача на герметичність виконуйте тільки питною водою. Контрольний тиск у контурі гарячої води не має перевищувати 10 бар.

Встановлення температури бака непрямого нагріву

- ▶ Встановіть необхідну температуру бака непрямого нагріву відповідно до інструкції з експлуатації опалювального приладу, зважаючи на безпеку отримання опіків у точках водорозбору гарячої води (→ розділ 6.3).

Термічна дезінфекція

- ▶ Термічну дезінфекцію потрібно проводити регулярно відповідно до інструкції з експлуатації настінного опалювального приладу.



ПОПЕРЕДЖЕННЯ

Небезпека отримання опіків!

Гаряча вода може призвести до отримання тяжких опіків.

- ▶ Здійсніть термічну дезінфекцію тільки тоді, коли відсутня потреба в гарячій воді.
- ▶ Попередьте мешканців про безпеку отримання опіків і контролюйте процес термічної дезінфекції або встановіть змішувач для питної води.

6.2 Обмеження об'ємного потоку гарячої води

Для оптимального використання пропускної спроможності бака-водонагрівача та для запобігання передчасному змішуванню рекомендуємо зменшити подачу холодної води в бак відповідно до наведених нижче значень об'ємного потоку:

Бак непрямого нагріву	максимальне обмеження об'ємного потоку
SH290 RS	15 l/min
SH370 RS	18 l/min
SH400 RS	20 l/min
SH450 RS	20 l/min

Таб. 65 Обмеження об'ємного потоку

6.3 Вказівки для користувача



ПОПЕРЕДЖЕННЯ

Небезпека отримання опіків у точках водорозбору!

Під час роботи у режимі приготування гарячої води існує небезпека отримання опіків у точках водорозбору, зумовлена особливостями умов експлуатації системи (термічна дезінфекція).

В разі налаштування температури гарячої води понад 60 °C передбачено встановлення термічного змішувача.

- ▶ Повідомте користувача, щоб він користувався тільки змішаною водою.

- ▶ Розкажіть про принцип дії та поведіння із системою опалення та баком непрямого нагріву, зверніть особливу увагу на пункти техніки безпеки.

- ▶ Поясніть принцип дії та процес здійснення перевірки запобіжного клапана.

- ▶ Передайте користувачу всі супровідні документи.

- ▶ **Рекомендація для користувача:** укладіть договір про технічне обслуговування та технічний огляд фахівцями спеціалізованої компанії. Обслуговуйте бак непрямого нагріву відповідно до встановлених інтервалів техобслуговування (→ Табл. 66) і виконуйте щорічну діагностику.

Зверніть увагу користувача на такі пункти:

- ▶ Встановіть температуру гарячої води.
 - Під час нагрівання на запобіжному клапані може витікати вода.
 - Продуктивний трубопровід запобіжного клапана має бути завжди відкритим.
 - Дотримуйтеся інтервалів техобслуговування (→ Табл. 66).
 - **Рекомендація в разі небезпеки замерзання та короткочасної відсутності користувача:** залиште систему опалення в режимі експлуатації та встановіть найнижчу температуру гарячої води.

7 Виведення з експлуатації

- ▶ Вимкніть терморегулятор на системі керування.



ПОПЕРЕДЖЕННЯ

Небезпека отримання опіків гарячою водою!

Гаряча вода може призвести до отримання серйозних опіків.

- ▶ Дайте баку непрямого нагріву охолонути належним чином.

- ▶ Спорожніть бак непрямого нагріву.
- ▶ Виведіть з експлуатації всі конструктивні вузли та додаткові опції системи опалення відповідно до вказівок виробника, наведених у технічній документації.
- ▶ Закрийте запірний кран.
- ▶ Скиньте тиск у теплообміннику.
- ▶ При загрозі замерзання та під час виведення з експлуатації повністю спорожніть бак непрямого нагріву, злийте воду навіть із його нижньої частини.

Щоб запобігти корозії:

- ▶ Залиште контрольно-ревізійний отвір відкритим, щоб добре просушити бак усередині.

8 Захист довкілля та утилізація

Захист довкілля є основоположним принципом діяльності групи Bosch.

Якість продукції, економічність і екологічність є для нас пріоритетними цілями. Необхідно суворо дотримуватися законів і приписів щодо захисту навколишнього середовища.

Для захисту навколишнього середовища ми використовуємо найкращі з точки зору економічних аспектів матеріали та технології.

Упаковка

Що стосується упаковки, ми беремо участь у програмах оптимальної утилізації відходів.

Усі пакувальні матеріали, які використовуються, екологічно безпечні та придатні для подальшого використання.

Обладнання, що відслужило свій термін

Обладнання, що відслужило свої терміни містять цінні матеріали, які можна використати повторно.

Конструктивні вузли легко демонтуються. На пластик нанесено маркування. Таким чином можна сортувати конструктивні вузли та передавати їх на повторне використання чи утилізацію.

9 Діагностика та техобслуговування



ПОПЕРЕДЖЕННЯ

Небезпека отримання опіків гарячою водою!

Гаряча вода може призвести до отримання серйозних опіків.

- ▶ Дайте баку-водонагрівачу охолонути належним чином.

- ▶ Перед будь-яким техобслуговуванням дайте баку-водонагрівачу охолонути.
- ▶ Здійсніть очищення та техобслуговування через зазначені інтервали.
- ▶ Відразу усувайте недоліки.
- ▶ Використовуйте лише оригінальні запчастини!

9.1 Діагностика

Відповідно до DIN EN 806-5 кожні 2 місяці необхідно здійснювати діагностику/контроль баків-водонагрівачів. При цьому потрібно контролювати встановлену температуру та порівнювати її з фактичною температурою нагрітої води.

9.2 Техобслуговування

Згідно з DIN EN 806-5, Додаток А, Табл. А1, рядок 42, техобслуговування потрібно здійснювати щороку. Передбачається виконання таких робіт:

- Контроль функціонування запобіжного клапана
- Перевірка на герметичність усіх підключень
- Чищення бака-водонагрівача
- Перевірка анода

9.3 Інтервали техобслуговування

Техобслуговування необхідно здійснювати залежно від витрати, робочої температури та жорсткості води (→ Табл. 66).

Рекомендовано вибирати інтервал техобслуговування згідно з Табл. 66.

Використання хлорованої питної води чи установок для пом'якшення води скорочує інтервали техобслуговування.

Про якість водопровідної води можна дізнатися у місцевому підприємстві водопостачання.

Залежно від складу води, можливі відхилення від орієнтовних значень.

Жорсткість води [°dH]	3...8,4	8,5...14	> 14
Концентрація карбонату кальцію CaCO ₃ [моль/м ³]	0,6...1,5	1,6...2,5	> 2,5
Температури	Місяці		
За нормального потоку (< об'єм бака непрямого нагріву/ 24 год)			
< 60 °C	24	21	15
60...70 °C	21	18	12
> 70 °C	15	12	6
За підвищеного потоку (> об'єм бака непрямого нагріву/ 24 год)			
< 60 °C	21	18	12
60...70 °C	18	15	9
> 70 °C	12	9	6

Таб. 66 Інтервали техобслуговування в місяцях

9.4 Техобслуговування

9.4.1 Магнієвий анод

Магнієвий анод забезпечує згідно з DIN 4753 захист від можливих дефектів емальованого покриття.

Першу перевірку потрібно виконати через рік після введення в експлуатацію.

УВАГА

Пошкодження через корозію!

Недотримання вимог щодо заміни анода може призвести до передчасного виникнення пошкоджень корозією.

- ▶ Залежно від якості води, перевіряйте анод щороку або раз на два роки, за потреби замініть на новий.

Перевірка анода

(→ Мал. 13, стор. 59)

- ▶ Видаліть з'єднувальний кабель, прокладений від анода до бака-водонагрівача.
- ▶ Ввімкніть у ряду між ними пристрій для вимірювання струму (діапазон вимірювання мА). **При заповненому баку-водонагрівачі значення струму має становити щонайменше 0,3 мА.**
- ▶ При низькому значенні струму та в разі сильного зношення анода: відразу замініть його.

Монтаж нового анода

- ▶ Встановіть ізолюваний анод.
- ▶ За допомогою з'єднувального кабелю встановіть електричне з'єднання між анодом і резервуаром.

9.4.2 Злив води

- ▶ Перед чищенням або здійсненням ремонтних робіт від'єднайте бак непрямого нагріву від електромережі та спорожніть його.
- ▶ Спустіть воду з теплообмінника.
За потреби продуйте нижні сопла.

9.4.3 Видалення вапняних відкладень і очищення



Для покращення ефекту чищення перед промиванням теплообмінник необхідно підігріти. Завдяки різкій зміні температури полегшується видалення нашарування (наприклад, накипу).

- ▶ Від'єднайте бак-водонагрівач від мережі.
- ▶ Закрийте запірні крани та в разі використання електричного нагрівального елемента від'єднайте його від електромережі
- ▶ Спорожніть бак-водонагрівач.
- ▶ Відкрийте контрольно-ревізійний отвір на баку-водонагрівачі.
- ▶ Перевірте внутрішні стінки бака-водонагрівача на наявність забруднення.

-або-

- ▶ **Для води з незначним вмістом солей:**
систематично перевіряйте ємність і очищайте її від накипу.

-або-

- ▶ **Для води зі значним вмістом солей або зі значним забрудненням:**
регулярно очищайте бак-водонагрівач за допомогою хімічної очистки, залежно від кількості нашарованого вапна (наприклад, за допомогою відповідних засобів на основі лимонної кислоти, яка розчиняє вапно).
- ▶ Промийте бак-водонагрівач.

- ▶ Видаліть залишки за допомогою пилососа для вологого/сухого прибирання із пластиковою трубою для всмоктування.
- ▶ Закрийте контрольно-ревізійний отвір новим ущільненням.

Бак непрямого нагріву з отвором для огляду

УВАГА

Забруднення води!

Несправне або пошкоджене ущільнення може призвести до забруднення води.

- ▶ Під час очищення перевірте та замініть ущільнення очищувального фланця.

9.4.4 Повторне введення в експлуатацію

- ▶ Після очищення або ремонту бак-водонагрівач необхідно ретельно промити.
- ▶ Видаліть повітря із системи опалення та водопровідних компонентів.

9.5 Функціональне випробування

УВАГА

Пошкодження через надмірний тиск!

Не бездоганна робота запобіжного клапана може призвести до пошкодження через надмірний тиск!

- ▶ Перевірте функціонування запобіжного клапана та промийте кілька разів шляхом продування.
- ▶ Не перекривайте продувний отвір запобіжного клапана.

10 Несправності

Засмічення з'єднувальних патрубків

За несприятливих умов у випадку встановлення мідних труб внаслідок електрохімічних реакцій між магнієвим анодом і матеріалом труб може виникати засмічення з'єднувальних патрубків.

- ▶ Забезпечте електричну ізоляцію від мідних труб, використовуючи ізоляційні різьбові з'єднання.

Неприємний запах або затемнення підігрітої води

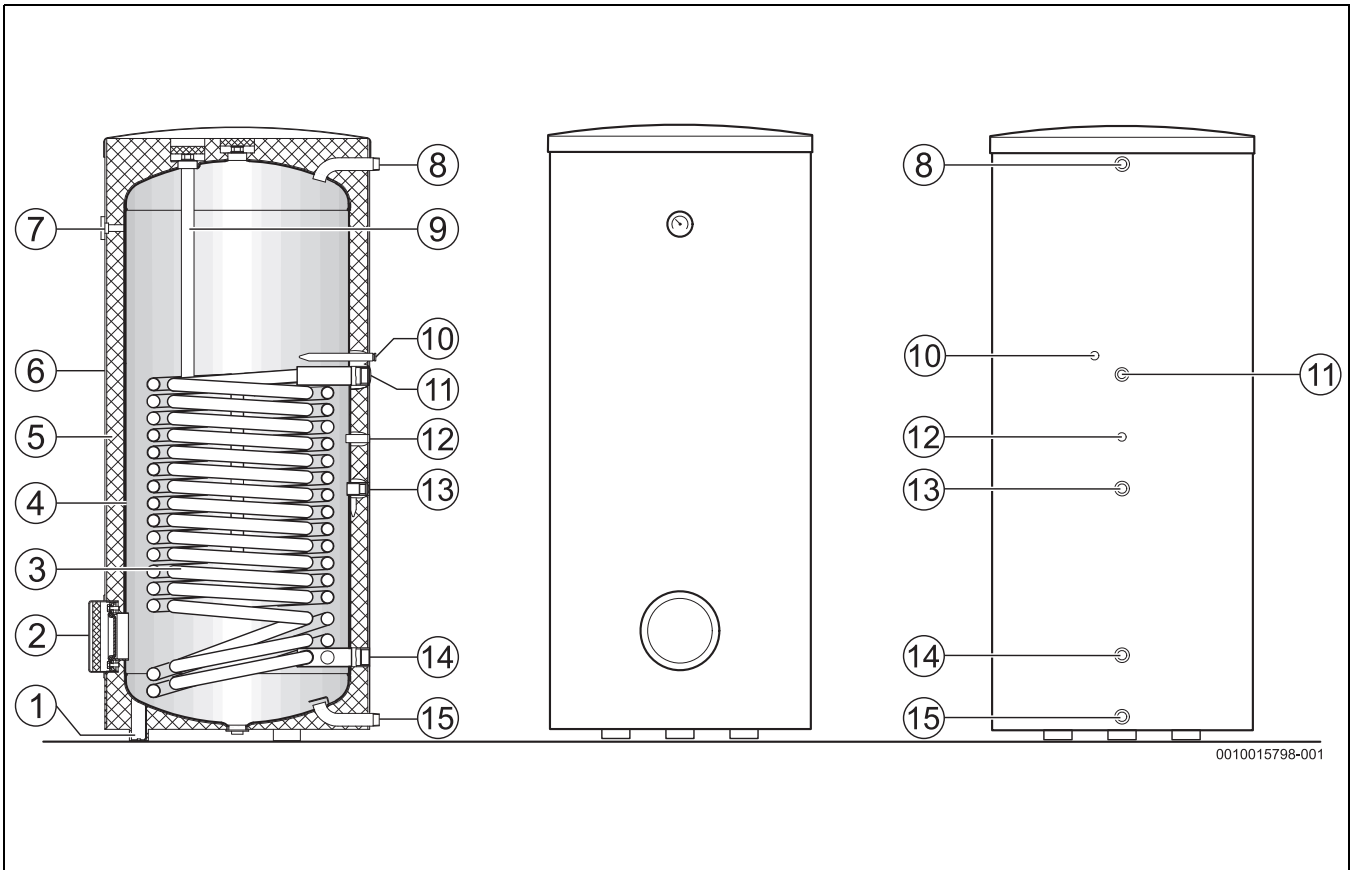
Як правило, ці явища виникають через утворення сірководню сіркобактеріями. Бактерії можуть бути у воді з дуже низьким вмістом кисню, вони вивільняють кисень із сірчаної сполуки (SO₄) і утворюють сірководень із насиченим запахом.

- ▶ Очищення ємності, заміна анода та експлуатація при температурі ≥ 60 °C.
- ▶ Якщо ці заходи не допомагають: замініть магнієвий анод на інертний. Переобладнання здійснюється за рахунок користувача.

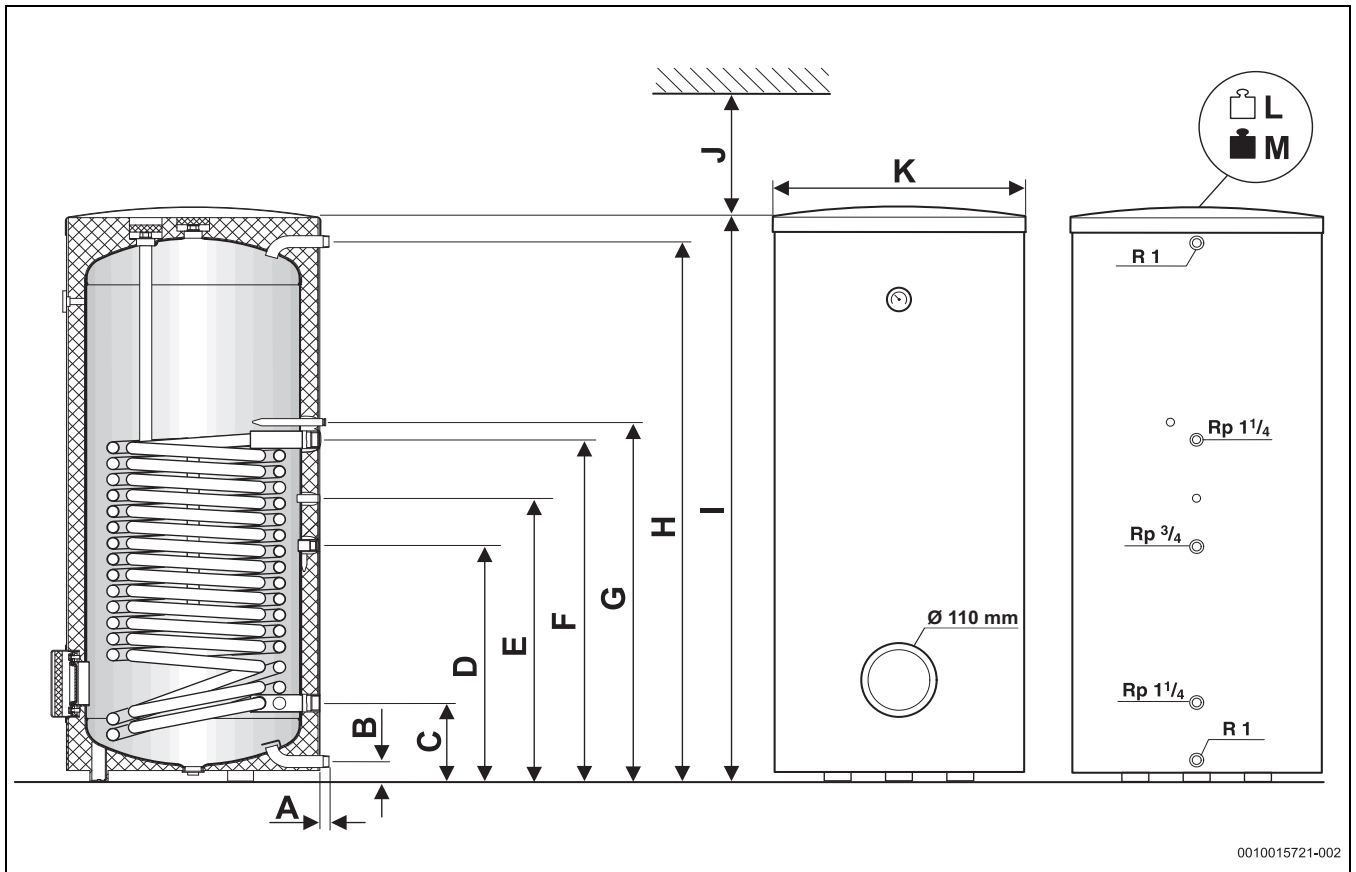
Максимально допустима температура запобіжного обмежувача температури

Якщо в настінному опалювальному приладі спрацював наявний запобіжний обмежувач температури:

- ▶ Повідомте монтажника.



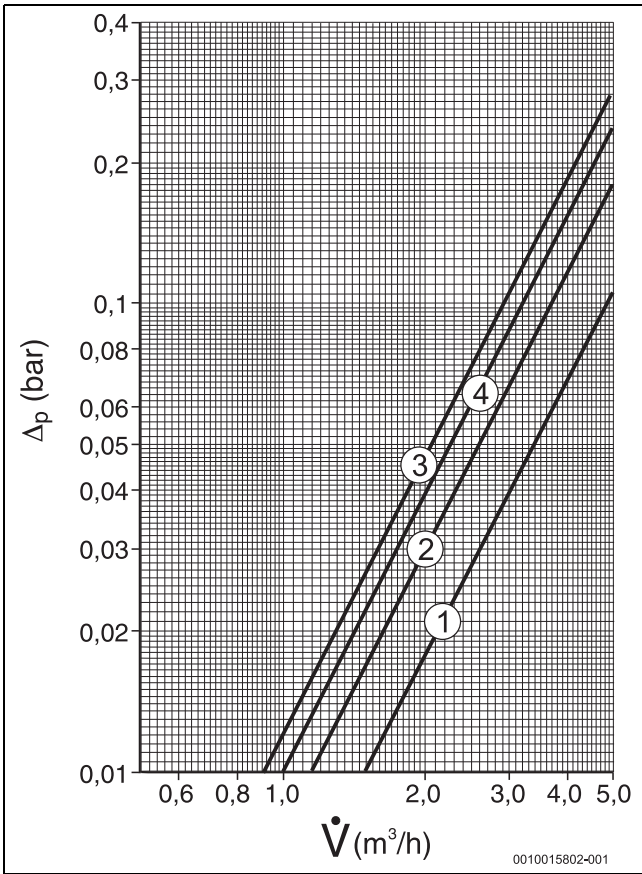
0010015798-001



8

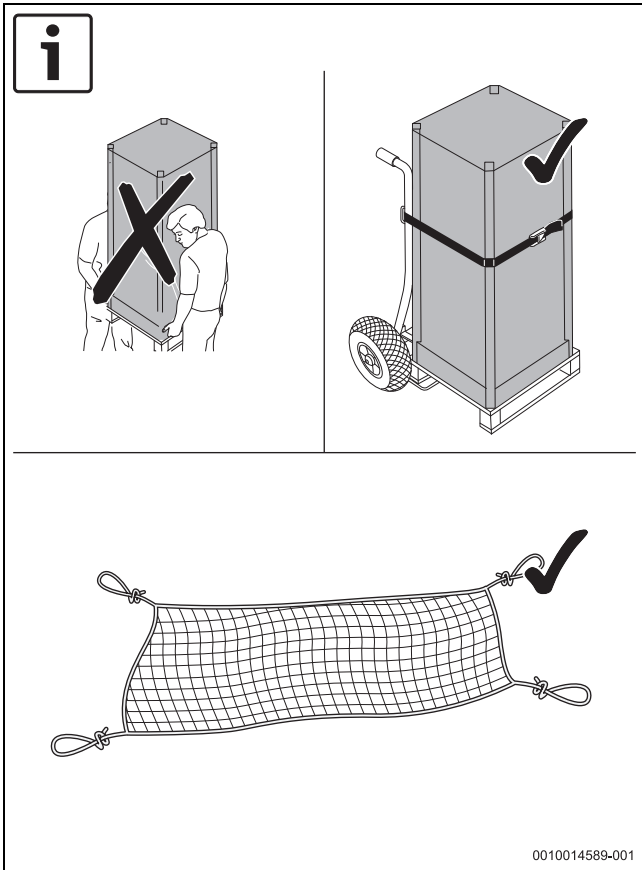
		SH290 RS	SH370 RS	SH400 RS	SH450 RS
A	mm	25	25	25	25
B	mm	55	55	55	55
C	mm	220	220	220	220
D	mm	544	665	1081	855
E	mm	644	791	1241	945
F	mm	784	964	1415	1189
G	mm	829	1009	1459	1234
H	mm	1229	1526	1811	1856
I	mm	1294	1591	1921	1921
J	mm	400	400	400	400
K	mm	700	750	750	750
L	kg	137	145	200	180
M	kg	414	497	633	579

67

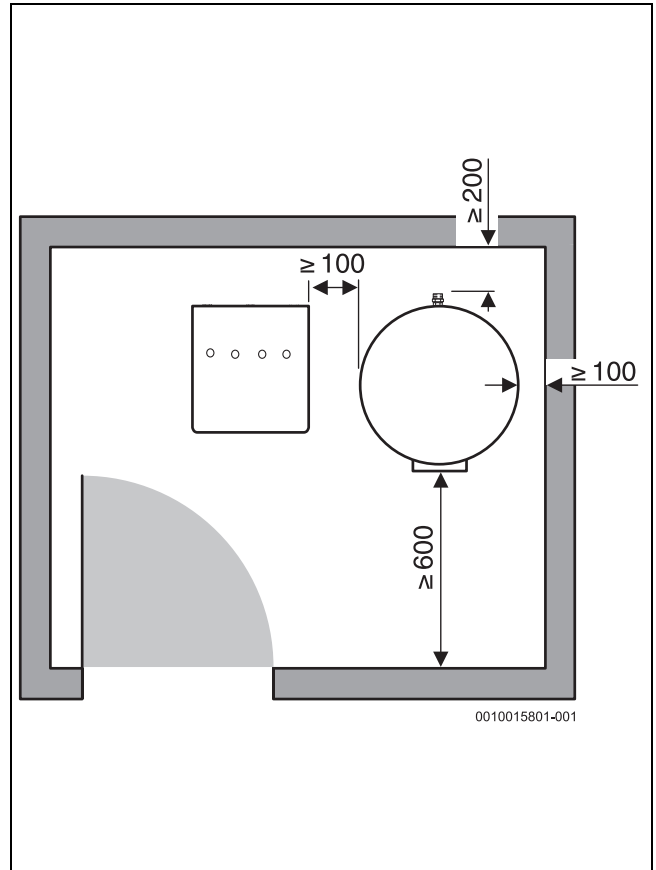


- [1] SH290 RS
- [2] SH370 RS
- [3] SH400 RS
- [4] SH450 RS

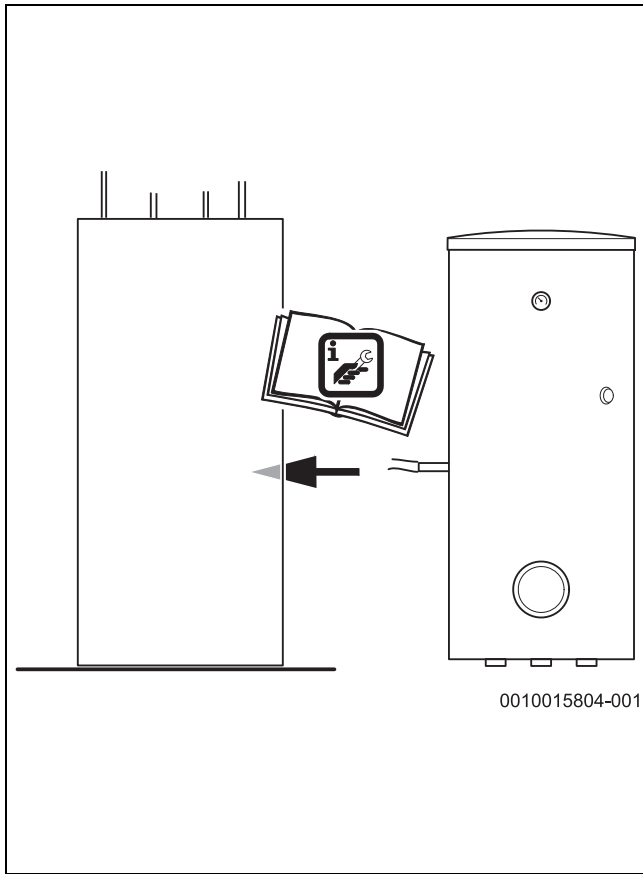
9



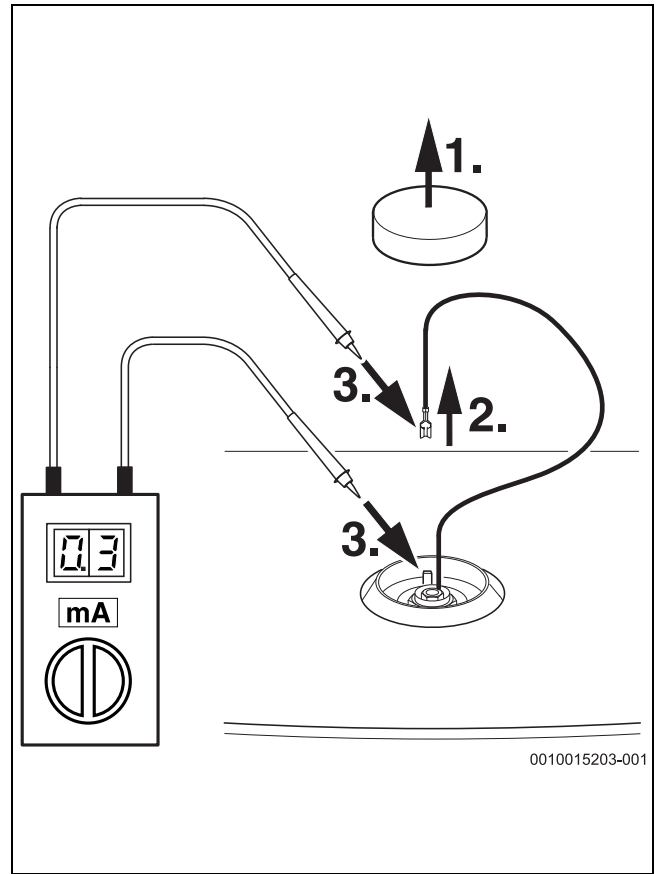
10



11



12



13

Buderus

Bosch Thermotechnik GmbH
Sophienstrasse 30-32
D-35576 Wetzlar

www.bosch-thermotechnology.com