

**АК 114/АК 204/АК 304/АК 334 для  
газовых специальных  
отопительных котлов  
G114/G124/ G204/G224/G234/  
G304/G324/G334**

Сервисный уровень

Внимательно прочитайте  
перед монтажом

<b>1</b>	<b>Общие положения</b> . . . . .	<b>3</b>
1.1	Применение по назначению . . . . .	3
1.2	Выполняйте следующие требования. . . . .	3
<b>2</b>	<b>Технические характеристики.</b> . . . . .	<b>4</b>
<b>3</b>	<b>Объем поставки.</b> . . . . .	<b>5</b>
<b>4</b>	<b>Подготовка отопительного котла к монтажу</b> . . . . .	<b>6</b>
<b>5</b>	<b>Монтаж запорного клапана дымовых газов</b> . . . . .	<b>7</b>
5.1	Монтаж заслонки. . . . .	7
5.2	Монтаж кронштейна . . . . .	9
5.3	Натяжение пружины. . . . .	10
5.4	Регулирование заслонки . . . . .	11
5.5	Монтаж серводвигателя . . . . .	12
5.6	Заключительные монтажные работы . . . . .	13
<b>6</b>	<b>Устранение неисправностей</b> . . . . .	<b>14</b>

# 1 Общие положения


Эта инструкция содержит важную информацию о безопасном и правильном монтаже соединительных трубопроводов запорных клапанов дымовых газов АК 114, АК 204, АК 304 и АК 334.


Инструкция по монтажу предназначена для специалистов, которые имеют профессиональное образование и опыт работы с отопительными установками.


## 1.1 Применение по назначению

Запорные клапаны дымовых газов АК 114, АК 204, АК 304 и АК 334 устанавливаются в прерыватель тяги газовых специальных отопительных котлов G114, G124, G204, G224, G234, G304, G324 и G334 для снижения потерь при остывании котлов. Правильное соответствие запорных клапанов дымовых газов и отопительных котлов приведено в Главе 2 "Технические характеристики", стр. 4.

## 1.2 Выполняйте следующие требования

 ПРЕДУПРЕЖДЕНИЕ!	<b>ОПАСНО ДЛЯ ЖИЗНИ</b> из-за поражения электрическим током <ul style="list-style-type: none"><li>● При всех работах с отопительным оборудованием следует обесточить установку, например, аварийным выключателем перед котельной.</li><li>● Выключения системы управления недостаточно!</li></ul>
--	--

 ОСТОРОЖНО!	<b>ВОЗМОЖНО ПОВРЕЖДЕНИЕ ОБОРУДОВАНИЯ</b> из-за неправильно проведенного монтажа. <ul style="list-style-type: none"><li>● При монтаже и эксплуатации отопительной установки соблюдайте требования техники безопасности, а также технические и общие нормы и правила!</li></ul>
---	--

 ОСТОРОЖНО!	<b>ВОЗМОЖНО ПОВРЕЖДЕНИЕ ОБОРУДОВАНИЯ</b> из-за недостаточной чистки или неполного технического обслуживания. <ul style="list-style-type: none"><li>● Проводите чистку и техническое обслуживание один раз в год. При этом следует проверить безукоризненную работу всей отопительной установки!</li><li>● Обнаруженные неисправности должны быть сразу же устранены во избежание повреждения оборудования!</li></ul>
---	---

## 2 Технические характеристики

Технические характеристики дают информацию о размерах и свойствах запорных клапанов дымовых газов АК 114, АК 204, АК 304 и АК 334 (рис. 1).

Технические характеристики серводвигателя	
Напряжение сети	1/Н 230 В ~; 50Гц
Потребляемая мощность	1,8 Вт
Включаемая мощность	1000 ВА
Крутящий момент	ок. 1 Нм
Угол поворота	90°
Продолжительность хода	ок. 12 с
Степень защиты	IP43
Допустимая температура окружающей среды	50 °С

Таб. 1 Серводвигатель

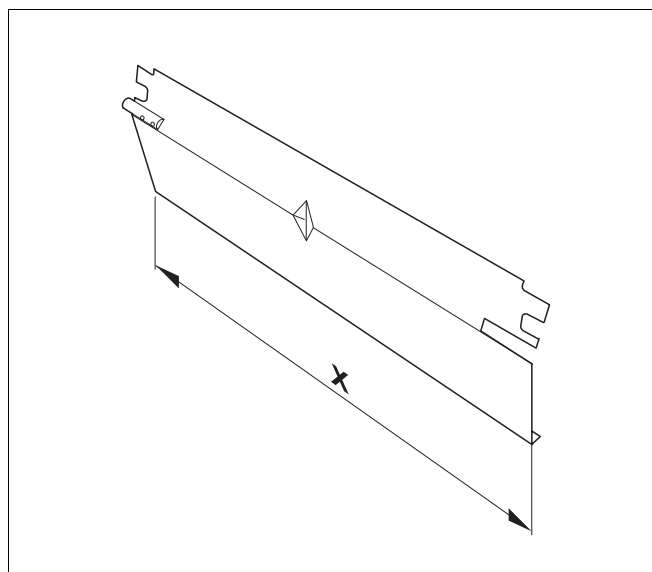


Рис. 1 "X" - длина заслонки для АК 114, АК 204, АК 304 и АК 334

Технические характеристики заслонок для АК 114, АК 204, АК 304 и АК 334			
	Отопительный котел	Количество секций котла	Длина "X" в мм
АК 114	G104 - G124*	2	115
		3	200
		4	285
		5	370
АК 204	G204 - G234	4	306
		5	396
		6	486
		7	576
АК 304	G304 - G334	8	666
		10	846
		12	1026
		13	1116
АК 334	G334	14	1206

Таб. 2 Соответствие запорных клапанов дымовых газов и отопительных котлов

\* Запорный клапан АК 114 нельзя применять с котлом G124 X

### 3 Объем поставки

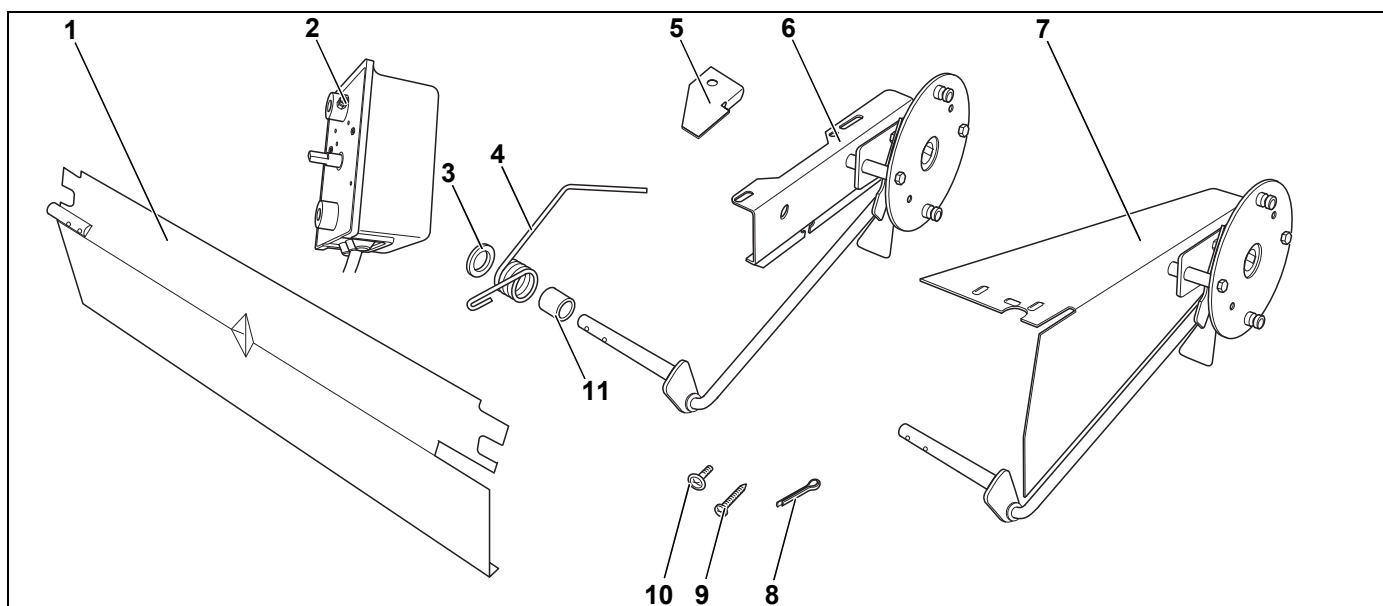


Рис. 2 Детали запорных клапанов АК 114, АК 204, АК 304 и АК 334

рис. 2, поз.	Деталь	Кол-во
1	Заслонка (соответствующей длины)	1
2	Серводвигатель	1
3	Распорные шайбы	2
4	Пружина	1
5	Крепежный уголок <sup>1</sup>	1
6	Кронштейн для АК 114 и АК 204 <sup>2</sup> (в комплект поставки входит только один кронштейн.)	1
7	Кронштейн для АК 204 <sup>3</sup> , АК 304 и АК 334 (в комплект поставки входит только один кронштейн.)	1
8	Шплинты	2
9	Самонарезающий винт для металла	1
10	Винты с плоской головкой	3
11	Направляющая втулка	1

Таб. 3 Объем поставки запорных клапанов дымовых газов АК 114, АК 204 и АК 304

1 Эта деталь нужна только для котлов G114 и G124.

2 У котлов G204 - G234 с 4 - 6 секциями применяется этот кронштейн (рис. 2, [6]).

2 У котлов G204 - G234 с 7 секциями применяется этот кронштейн (рис. 2, [7]).

## 4 Подготовка отопительного котла к монтажу

Подготовка различных котлов к монтажу происходит по-разному. В последующих главах приведено описание подготовки различных котлов.



ПРЕДУПРЕЖДЕНИЕ!

### ОПАСНО ДЛЯ ЖИЗНИ

из-за поражения электрическим током

- При всех работах с отопительным оборудованием следует обесточить установку, например, аварийным выключателем перед котельной.
- Выключения системы управления недостаточно!

### Подготовка для всех котлов

Прочитайте в инструкции по монтажу и техническому обслуживанию отопительного котла, как снимается его облицовка.

- Снимите заднюю верхнюю крышку котла.
- Отверните винты крепления крышки люка для чистки (рис. 1, [1]).
- Снимите крышку люка для чистки (рис. 1, [2]) с прерывателя тяги (рис. 1, [3]).

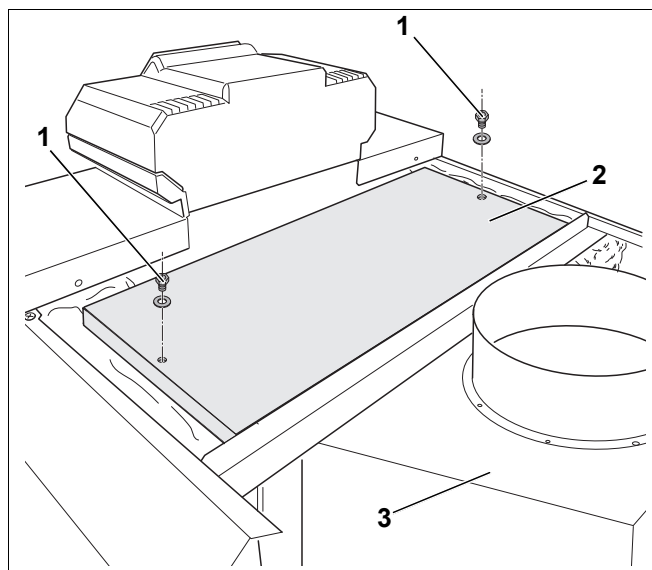


Рис. 3 Снятие крышки люка для чистки (здесь на G334)

- 1 шестигранные винты крепления крышки
- 2 крышка люка для чистки
- 3 прерыватель тяги



### УКАЗАНИЕ ДЛЯ ПОТРЕБИТЕЛЯ

- Перед монтажом запорного клапана дымовых газов накройте блок котла (рис. 4, [2]) картоном или аналогичным материалом (рис. 4, [1]), чтобы защитить котельный блок от падения в него посторонних предметов.

- Накройте блок котла.

### Дополнительная подготовка для G114 - G124

- Отсоедините верхнюю заднюю стенку котла, чтобы позднее смонтировать крепежный лист.

### Дополнительная подготовка для G204 (с 7 секциями) и G304 - G334

- Снимите правую боковую стенку (рис. 4, [3]), чтобы позднее смонтировать кронштейн.

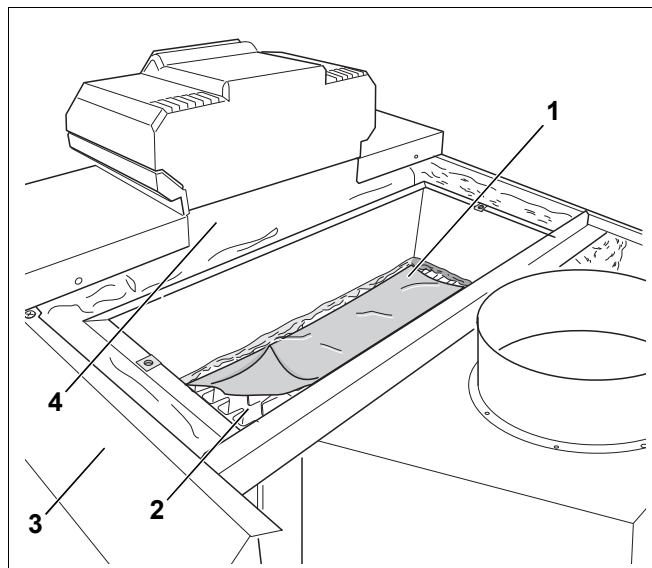


Рис. 4 Укрытие блока котла (здесь G334)

- 1 картон или аналогичный материал
- 2 блок котла
- 3 правая боковая стенка
- 4 кабельный проход в передней крышке котла

## 5 Монтаж запорного клапана дымовых газов

В этой главе поясняется, как следует выполнять монтаж запорных клапанов дымовых газов АК 114, АК 204, АК 304 или АК 334 на отопительных котлах.



### УКАЗАНИЕ ДЛЯ ПОТРЕБИТЕЛЯ

Запорные клапаны дымовых газов АК 114, АК 204, АК 304 и АК 334 можно монтировать только на правой стороне отопительного котла.

### 5.1 Монтаж заслонки

Монтаж заслонки выполняется одинаково у всех запорных клапанов АК 114, АК 204, АК 304 и АК 334. Здесь монтаж заслонки показан на примере запорного клапана АК 304 (котел G334).

- Поверните в сторону накладку прерывателя тяги (рис. 5, [1]), как показано на рис. 5, **выноска А**, чтобы открыть отверстия в прерывателе.
- Удалите герметик (рис. 5, [2]) справа и слева в области хода заслонки (рис. 5, **выноска В**).
- Наденьте распорную шайбу (рис. 6, [2]) на левую ось заслонки (рис. 6, [1]).
- Вставьте левую ось (рис. 6, [1]) в левое отверстие прерывателя тяги (рис. 6, [3]).

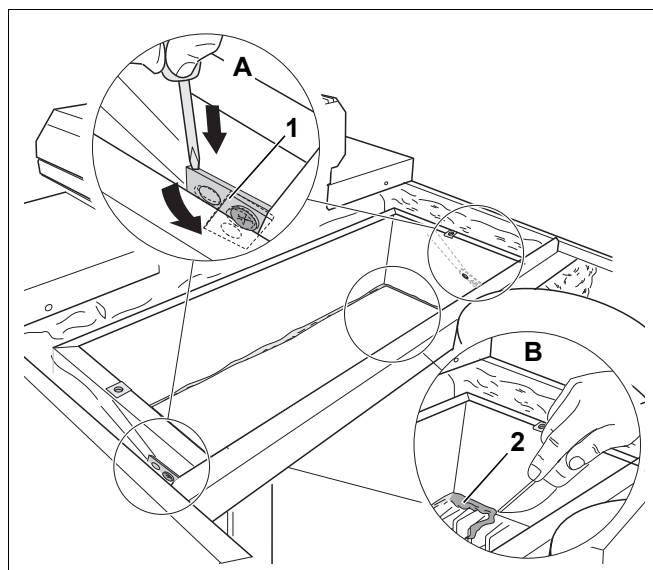


Рис. 5 Подготовка прерывателя тяги (здесь у G334)

- 1 накладки прерывателя тяги
- 2 герметик в прерывателе тяги

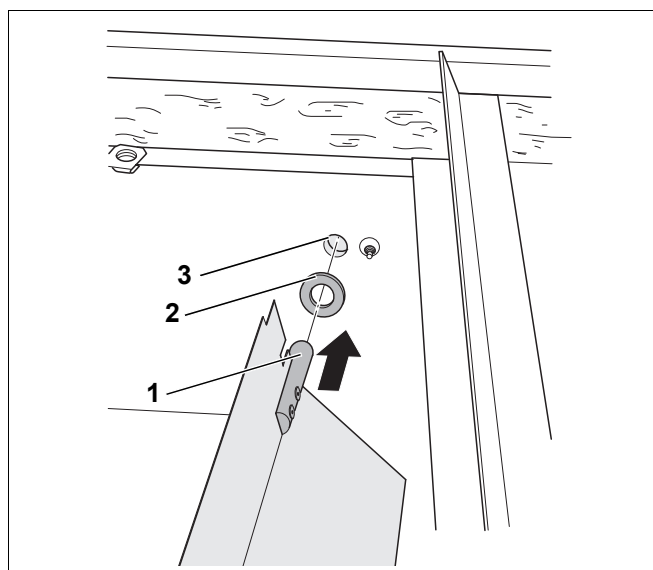


Рис. 6 Монтаж заслонки (здесь на G334)

- 1 левая ось заслонки
- 2 распорная шайба
- 3 левое отверстие в прерывателе тяги

- Наденьте направляющую втулку (рис. 7, [3]) на правую ось (рис. 7, [1]).
- Наденьте пружину (рис. 7, [4]), как показано на рис. 7, на правую ось (рис. 7, [1]).



**УКАЗАНИЕ ДЛЯ ПОТРЕБИТЕЛЯ**

Учтите, что в смонтированном состоянии рычаг кронштейна (рис. 8, [6]) должен быть направлен вниз, так как иначе будут перепутаны положения "ОТКРЫТО" и "ЗАКРЫТО".

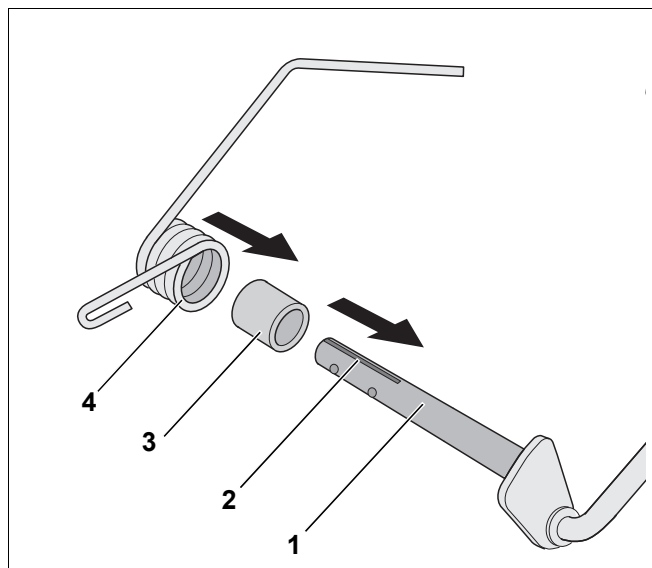


Рис. 7 Установка пружины/направляющей втулки

- 1 правая ось
- 2 шлиц в правой оси
- 3 направляющая втулка
- 4 пружина

- Вставьте правую ось (рис. 8, [1]) в правое отверстие прерывателя тяги (рис. 8, [2]).
- Наденьте распорную шайбу (рис. 8, [3]) на правую ось (рис. 8, [1]).
- Вставьте заслонку (рис. 8, [4]) в шлиц правой оси (рис. 7, [2]).
- Закрепите в правой оси (рис. 8, [1]) заслонку (рис. 8, [4]) прилагаемыми шплинтами (рис. 8, [5]).



**УКАЗАНИЕ ДЛЯ ПОТРЕБИТЕЛЯ**

Теплоизоляция не должна мешать движению тяг и рычагов.

- Удалите теплоизоляцию в области хода тяг и рычагов.

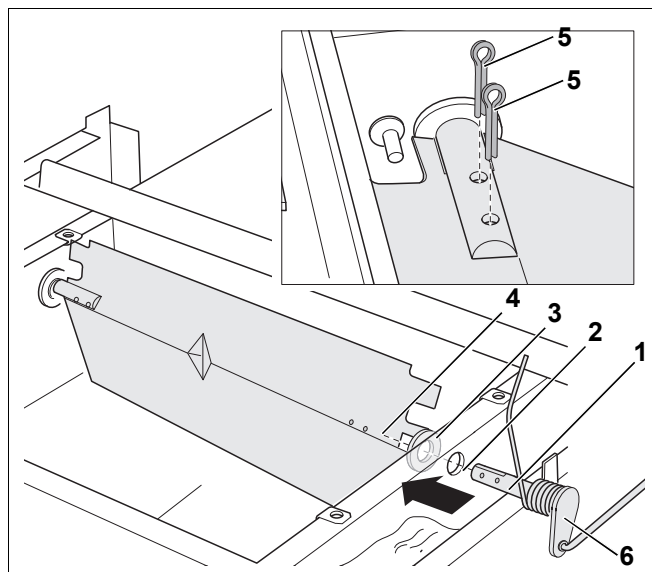


Рис. 8 Монтаж заслонки (здесь на G334)

- 1 правая ось
- 2 правое отверстие в прерывателе тяги
- 3 распорная шайба
- 4 заслонка
- 5 шплинты
- 6 рычаг



## 5.2 Монтаж кронштейна



### УКАЗАНИЕ ДЛЯ ПОТРЕБИТЕЛЯ

Для обеспечения возможности регулировки положения заслонки кронштейн запорных клапанов АК 114, АК 204, АК 304 и АК 334 нужно крепить в продольных отверстиях прерывателя тяги.

### Монтаж кронштейна АК 114

Монтаж кронштейна АК 114 показан здесь на примере котла G114 (рис. 9).



### УКАЗАНИЕ ДЛЯ ПОТРЕБИТЕЛЯ

Крепежный уголок (рис. 9, [2]) требуется только для G114 и G124, чтобы натянуть пружину (рис. 11, стр. 10).

- Выверните три винта (рис. 9, [1]) из прерывателя тяги (рис. 9, [3]) (рис. 9, **выноска А**).
- Слегка оттяните заднюю стенку котла (рис. 9, [5]) так, чтобы можно было вынуть винт для крепежного уголка (рис. 9, [6]).
- Закрепите крепежный уголок (рис. 9, [2]) винтом (рис. 9, [6]) на прерывателе тяги (рис. 9, [3]).
- Закрепите заднюю стенку котла (рис. 9, [5]).
- Установите кронштейн (рис. 9, [4]) на прерыватель тяги (рис. 9, [3]).
- Закрепите кронштейн (рис. 9, [4]), завернув рукой три винта (рис. 9, [1]).

### Монтаж кронштейна АК 204 (до 6 секций котла)

Монтаж кронштейна АК 204 показан здесь на примере котла G114 (рис. 9).

- Выверните три винта (рис. 9, [1]) из прерывателя тяги (рис. 9, [3]) (рис. 9, **выноска А**).
- Установите кронштейн (рис. 9, [4]) на прерыватель тяги (рис. 9, [3]).
- Закрепите кронштейн (рис. 9, [4]), завернув рукой три винта (рис. 9, [1]).

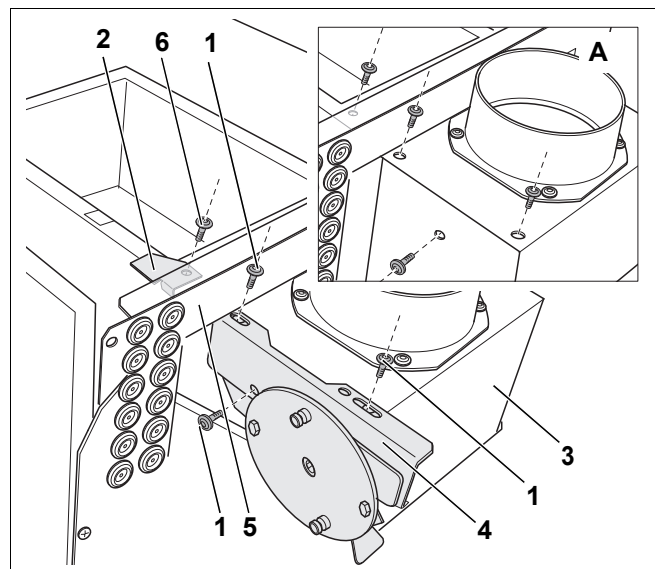


Рис. 9 Монтаж кронштейна АК 114/АК 204 (здесь на G114)

- 1 винты с плоской головкой
- 2 крепежный уголок
- 3 прерыватель тяги
- 4 кронштейн АК 114 и АК 204
- 5 задняя стенка котла
- 6 винт с плоской головкой для крепежного уголка

### Монтаж кронштейна АК 204 (для котла с 7 секциями), АК 304 и АК 334

Монтаж АК 204 (для котла с 7 секциями), АК 304 и АК 334 показан здесь на примере котла G334 (рис. 10).

- Выверните винт (рис. 10, [4], выноска А) сбоку из прерывателя тяги.
- Закрепите кронштейн запорного клапана АК 304 (рис. 10, [1]) завернув рукой прилагаемый саморез (рис. 10, [2]) сбоку в прерыватель потока (рис. 10, [5]).
- Закрепите кронштейн (рис. 10, [1]), завернув рукой прилагаемые винты (рис. 10, [4]) в нижнюю траверсу (рис. 10, [3]).

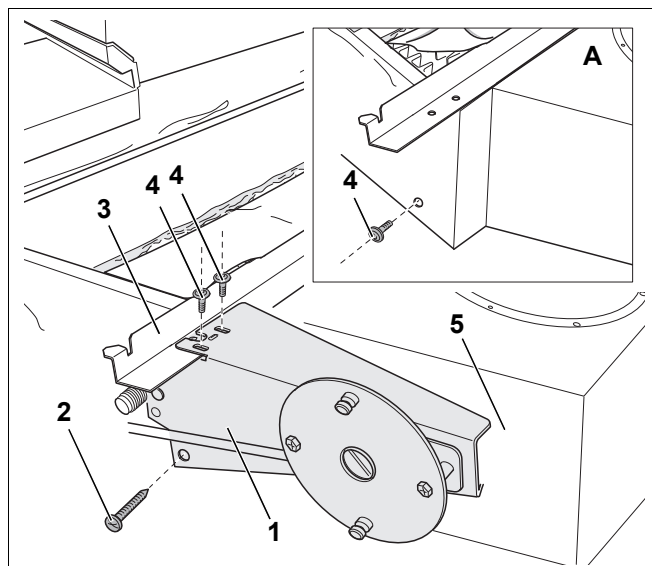


Рис. 10 Монтаж кронштейна АК 204 (для котла с 7 секциями), АК 304 и АК 334 (здесь на G334)

- 1 кронштейн АК 204 (для котла с 7 секциями), АК 304 и АК 334
- 2 самонарезающий винт для металла
- 3 задняя траверса
- 4 винты с плоской головкой
- 5 прерыватель тяги

## 5.3 Натяжение пружины

### Натяжение пружины у АК 114

У отопительных котлов G104, G114 и G124 с запорным клапаном АК 114 пружина натягивается под крепежным уголком.

- Зацепите пружину (рис. 11, [1]) под крепежным уголком (рис. 9, стр. 9).

### Натяжение пружины у АК 204, АК 304 и АК 334

Натяжение пружины у запорных клапанов АК 204, АК 304 и АК 334 выполняется одинаково.

- Заведите пружину (рис. 11, [1]), как показано на рис. 11, под нижнюю траверсу (рис. 11, [2]).

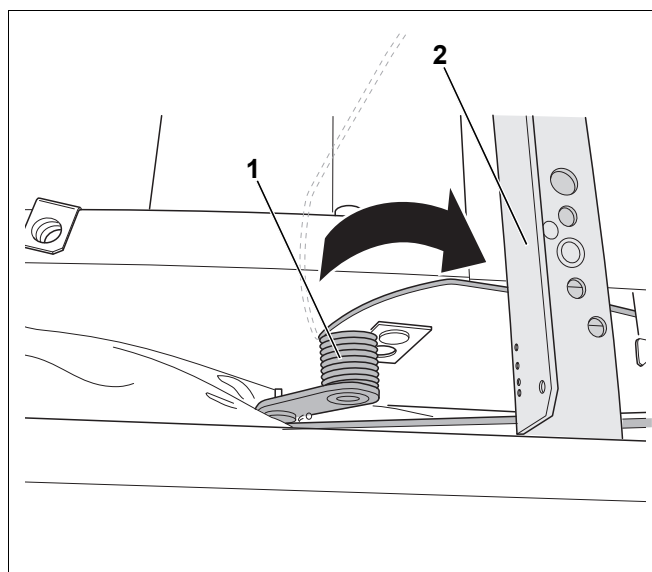


Рис. 11 Натяжение пружины (здесь на G334)

- 1 пружина
- 2 задняя траверса

## 5.4 Регулирование заслонки

Положение заслонки регулируется смещением кронштейна в продольных отверстиях (рис. 12, стр. 11).

Регулировка заслонки выполняется одинаково у всех запорных клапанов АК 114, АК 204, АК 304 и АК 334 (рис. 12).

- Установите рукоятку кронштейна в положение "ОТКРЫТО" (рис. 12, [4]).

Поверхность у оси вращения заслонки (рис. 12, [1]) должна в положении "ОТКРЫТО" (рис. 12, **положение А**) располагаться горизонтально.

- Проверьте положение заслонки "ОТКРЫТО" (рис. 12, **положение А**), при необходимости отрегулируйте заслонку (рис. 12, [1]) смещением кронштейна (рис. 12, [5]) вперед или назад.

Поверхность у оси вращения заслонки должна в положении "ЗАКРЫТО" (рис. 12, **положение В**) располагаться вертикально.

- Проверьте положение заслонки "ЗАКРЫТО" (рис. 12, **положение В**), при необходимости отрегулируйте заслонку (рис. 12, [1]) смещением кронштейна (рис. 12, [5]) вперед или назад.
- Затяните винты (рис. 9, стр. 9) и саморез (рис. 10, стр. 10) кронштейна.

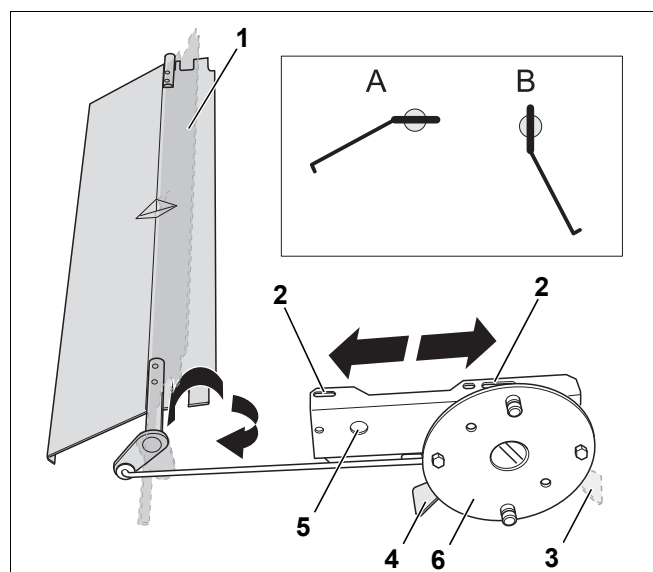


Рис. 12 Регулирование клапанов АК 114/АК 204

- 1 заслонка
- 2 продольные отверстия в кронштейне
- 3 рукоятка кронштейна (положение "ЗАКРЫТО")
- 4 рукоятка кронштейна (положение "ОТКРЫТО")
- 5 кронштейн АК 114/АК 204
- 6 защитный диск



### УКАЗАНИЕ ДЛЯ ПОТРЕБИТЕЛЯ

- После регулировки проверьте, чтобы заслонка двигалась беспрепятственно.
- После регулировки проверьте, чтобы рукоятка беспрепятственно достигала конечных положений "ЗАКРЫТО" и "ОТКРЫТО" (рис. 12, [3] и [4]) защитного диска (рис. 12, [6]).

## 5.5 Монтаж серводвигателя

Монтаж серводвигателя выполняется одинаково у всех запорных клапанов АК 114, АК 204, АК 304 и АК 334.



ОСТОРОЖНО!

### ВОЗМОЖНО ПОВРЕЖДЕНИЕ ОБОРУДОВАНИЯ

из-за неправильно отрегулированного кронштейна.

Серводвигатель имеет два конечных положения. Серводвигатель отключается в положениях "ОТКРЫТО" (рис. 12, **положение А**) и "ЗАКРЫТО" (рис. 12, **положение В**), что защищает его от перегрузки (рис. 12, стр. 11).

- Проверьте при первом пуске в эксплуатацию отключение серводвигателя в конечных положениях "ОТКРЫТО" и "ЗАКРЫТО".
- При необходимости отрегулируйте кронштейн и проверьте еще раз отключение серводвигателя в конечных положениях.

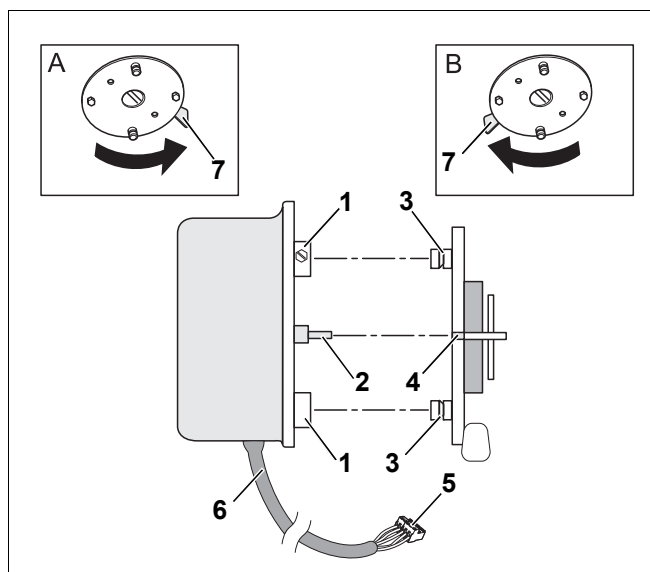


Рис. 13 Регулировка серводвигателя

- 1 крепежные втулки серводвигателя
- 2 муфта серводвигателя
- 3 штифты опоры двигателя
- 4 муфта рукоятки
- 5 штекер серводвигателя
- 6 провод серводвигателя
- 7 рукоятка кронштейна



### УКАЗАНИЕ ДЛЯ ПОТРЕБИТЕЛЯ

Включать котел можно только в том случае, когда серводвигатель стоит в конечном положении "ОТКРЫТО" и отключен (рис. 12, стр. 11).

Чтобы смонтировать серводвигатель, нужно обеспечить, совпадение положения муфты серводвигателя (рис. 13, [2]) с положением муфты рукоятки (рис. 13, [4]).

- Согласуйте положение муфт (рис. 13, [2] и [4]) с помощью рукоятки (рис. 13, [7]).
- Вставьте муфту серводвигателя (рис. 13, [2]) в муфту рукоятки (рис. 13, [4]).
- Вставьте штифты опоры двигателя (рис. 13, [3]) в крепежные втулки серводвигателя (рис. 13, [1]).
- Затяните винты на крепежных втулках.
- Проведите провод серводвигателя (рис. 13, [6]) к кабельному вводу передней крышки котла (рис. 4, стр. 6).
- Откройте систему управления (см. инструкцию по монтажу системы управления).
- Вставьте штекер серводвигателя (рис. 13, [5]) в соответствии с маркировкой на штекерной планке (см. инструкцию по монтажу системы управления).

## 5.6 Заключительные монтажные работы

- Выньте картон или аналогичный материал (рис. 4, [1]) из прерывателя тяги (рис. 4, [4]).

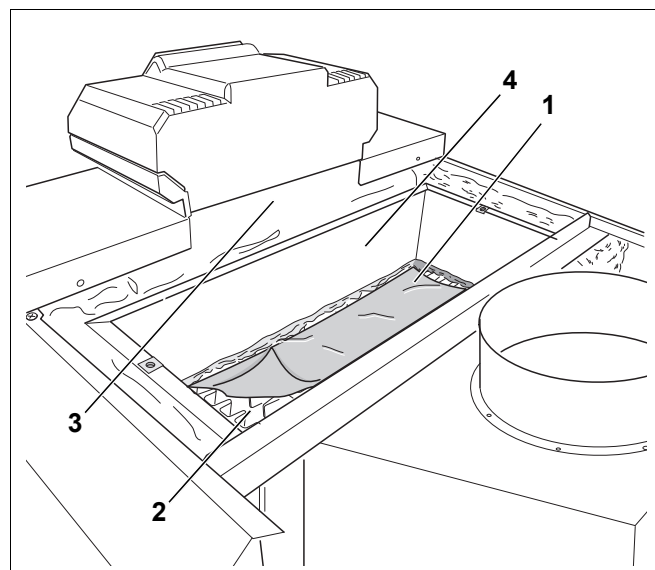


Рис. 14 Укрытие блока котла (здесь G334)

- 1 картон или аналогичный материал
- 2 блок котла
- 3 кабельный проход в передней крышке котла
- 4 прерыватель тяги

- Уложите крышку люка для чистки (рис. 1, [2]) на прерыватель тяги (рис. 4, [4]).
- Закрепите крышку (рис. 1, [2]) двумя винтами (рис. 1, [1]).
- Установите демонтированные части облицовки котла.

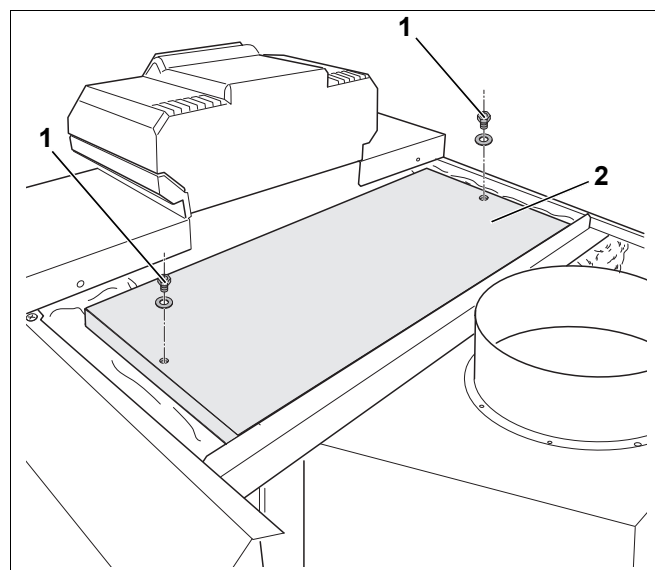


Рис. 15 Установка крышки люка для чистки (здесь на G334)

- 1 шестигранные винты крепления крышки
- 2 крышка люка для чистки

## 6 Устранение неисправностей



### УКАЗАНИЕ ДЛЯ ПОТРЕБИТЕЛЯ

Если не удается запустить котел после устранения неисправностей, как указано в таблице, то возможно неисправен серводвигатель.

- Проверьте перед демонтажом, достигает ли серводвигатель беспрепятственно конечные положения и отключается там.
- Обеспечьте, чтобы новый серводвигатель беспрепятственно достигал конечных положений.

Описание неисправности	Возможная причина	Устранение неисправности
Отопительный котел не работает.	Заслонка не достигла конечного положения "ОТКРЫТО". Котел может включиться только в том случае, когда заслонка находится в конечном положении "ОТКРЫТО".	Проверьте, возможно герметик препятствует движению заслонки, и удалите лишний герметик.
		Проверьте, установлены ли распорные шайбы на правой и левой опорных осях заслонки.
		Проверьте, правильно ли вставлен штекер в штекерную планку системы управления, при необходимости вставьте штекер правильно.
		Проверьте регулировку заслонки, при необходимости отрегулируйте ее. Серводвигатель должен беспрепятственно достигать конечных положений.

Таб. 4 Таблица неисправностей



ООО «Будерус Отопительная Техника»

115201 Москва, ул. Котляковская, 3  
Телефон (095) 510-33-10  
Факс (095) 510-33-11

198095 Санкт-Петербург, ул. Швецова, 41, корп. 15  
Телефон (812) 449 17 50  
Факс (812) 449 17 51

420087 Казань, ул. Родина, 7  
Телефон (843) 275 80 83  
Факс (843) 275 80 84

630015 Новосибирск, ул. Гоголя, 224  
Телефон/Факс (383) 279 31 48

620050 Екатеринбург, ул. Монтажников, 4  
Телефон (343) 373-48-11  
Факс (343) 373-48-12

443030 Самара, ул. Мечникова, д.1, офис 327  
Телефон/Факс (846) 926-56-79

350001 Краснодар, ул. Вишняковой, 1, офис 13  
Телефон/Факс (861) 268 09 46

344065, Ростов-на-Дону, ул. 50-летия  
Ростсельмаша, 1/52, офис 518  
Телефон/факс: (863) 203 71 55

603122, Нижний Новгород, ул. Кузнечихинская, 100  
Телефон/факс: (831) 417 62 87

450049 Уфа, ул. Самаркандская 1/4  
Телефон/Факс (347)244-82-59

394007 Воронеж, ул. Старых большевиков, 53А  
Телефон/Факс (4732) 266-273

400131 Волгоград, ул. Мира, офис 410  
Телефон/Факс (8442) 492-324

680023 Хабаровск, ул. Флегонтова, 24  
Телефон/Факс (4212) 307-627

300041 Тула, ул. Фрунзе, 3  
Телефон/Факс (4872) 252310

[www.bosch-buderus.ru](http://www.bosch-buderus.ru)  
[info@bosch-buderus.ru](mailto:info@bosch-buderus.ru)

**Buderus**