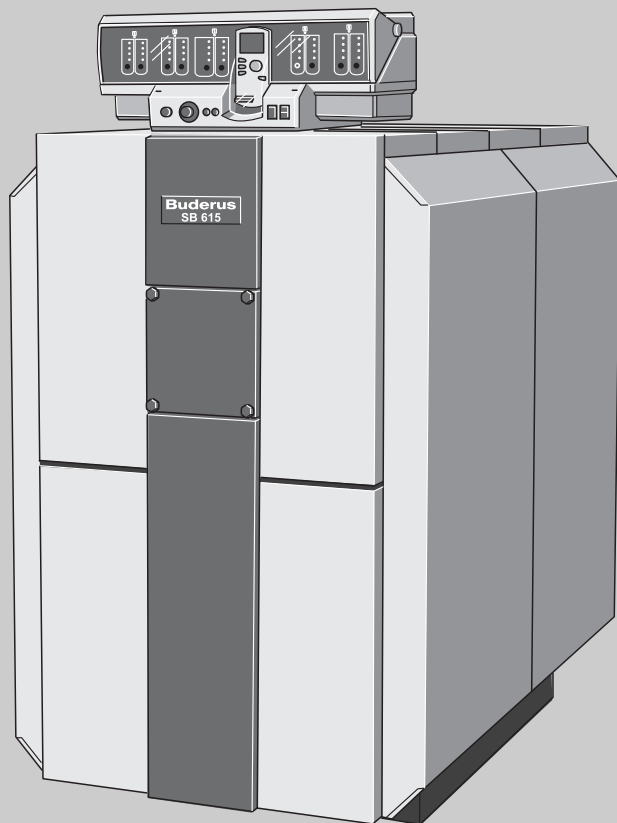


Инструкция по монтажу и техническому обслуживанию



Конденсационный котел для работы с вентиляторной горелкой на газовом топливе Logano plus SB615

Сервисный уровень

Внимательно прочитайте
перед монтажом и
техническим
обслуживанием.

1	Общие положения	4
1.1	Об этой инструкции	4
1.2	Нормы и директивы	4
1.2.1	Испытание на герметичность	5
1.2.2	Границы применения	5
1.2.3	Допустимые виды топлива	5
2	Безопасность	6
2.1	Применение по назначению	6
2.2	Условные обозначения	6
2.3	Соблюдайте эти указания	6
2.4	Инструменты, материалы и вспомогательные средства	8
2.5	Утилизация	8
3	Технические характеристики, размеры, подключения	9
4	Объем поставки	11
5	Транспортировка котла	12
5.1	Транспортировка отопительного котла на вилочном погрузчике	12
5.2	Транспортировка отопительного котла на двух грузоподъемных тележках	12
6	Установка отопительного котла	13
6.1	Фундамент и рекомендуемые расстояния от стен	13
6.2	Выравнивание отопительного котла	14
7	Монтаж отопительного котла	15
7.1	Изменение стороны навески дверцы	15
7.2	Установка реле минимального давления и ограничителя минимального давления (дополнительный заказ)	16
7.3	Монтаж предохранительного устройства контроля количества воды (дополнительный заказ) (400 – 600 кВт)	16
7.4	Подключение отопительного котла к трубопроводной сети	17
7.4.1	Подключение обратной линии системы отопления	17
7.4.2	Подключение подающей линии системы отопления	17
7.4.3	Подключение подающей предохранительной линии	17
7.5	Заполнение котла водой и проверка герметичности соединений	18
7.6	Укладка теплоизоляции	19
7.7	Установка траверс	20
7.8	Установка боковых стенок	21
7.9	Прокладка кабеля горелки	21
7.10	Установка задней стенки	22
7.11	Установка передней крышки котла	23
7.12	Монтаж и подключение системы управления (дополнительный заказ)	23
7.13	Установка комплекта температурных датчиков	25
7.14	Установка крышек котла	26
7.15	Установка передней стенки	27

7.16	Крепление панели, таблички котла и заводской таблички	28
7.17	Монтаж устройства нейтрализации (дополнительный заказ).	28
8	Подключение отопительной установки к системе отвода дымовых газов	29
8.1	Общие положения по системам отвода дымовых газов	29
8.2	Установка уплотнительной манжеты дымовой трубы (дополнительная комплектация)	29
8.3	Установка датчика температуры дымовых газов (дополнительный заказ)	29
9	Монтаж горелки (дополнительный заказ) и подключение газопровода.	30
9.1	Монтаж пластины под горелку.	30
9.2	Установка горелки на дверцу	31
9.3	Подключение газа.	32
10	Включение отопительной установки.	33
10.1	Промывка отопительной установки	33
10.2	Заполнение отопительной установки	34
10.3	Подготовка отопительной установки к пуску	35
10.4	Включение системы управления и горелки	35
10.5	Протокол пуска в эксплуатацию.	36
11	Выключение отопительной установки	37
11.1	Выключение отопительной установки.	37
11.2	Выключение отопительной установки при аварии.	38
12	Осмотр и техническое обслуживание отопительной установки.	39
12.1	Общие указания	39
12.2	Подготовка отопительного котла к осмотру и техническому обслуживанию	39
12.3	Чистка отопительного котла	40
12.4	Чистка коллектора дымовых газов	41
12.5	Проверка давления воды в отопительной установке	42
12.6	Протоколы осмотра и технического обслуживания	43

1 Общие положения

1.1 Об этой инструкции

Настоящая инструкция содержит важную информацию о безопасном и правильном монтаже, вводе в эксплуатацию и техническом обслуживании газовых конденсационных котлов Logano plus SB615.

Инструкция по монтажу и техническому обслуживанию предназначена для специалистов, имеющих профессиональное образование, знания и опыт работы с отопительными установками, а также в монтаже газопроводов.

CE Оборудование соответствует основным требованиям соответствующих европейских нормативных документов:

90/396/EWG Правила эксплуатации газовых приборов

Нормы:

EN 677, EN 303-1, EN 303-3, DIN 4702-6

92/42/EWG Коэффициент полезного действия

73/23/EWG Низкое напряжение

89/336/EWG Электромагнитная совместимость

97/23/EG Правила эксплуатации приборов, работающих под давлением
Нормы: TRD 702

Соответствие подтверждено. Необходимые документы и декларация о соответствии хранятся на фирме-изготовителе.

CE Это оборудование по своей конструкции и рабочим характеристикам соответствует европейским нормам и дополнительным национальным требованиям. Соответствие подтверждено знаком CE. Декларацию о соответствии оборудования можно найти в Интернете по адресу www.buderus.de/konfo, а также можно получить в филиалах фирмы Будерус.



ОПАСНО ДЛЯ ЖИЗНИ

из-за взрыва воспламенившихся газов.

ПРЕДУПРЕЖДЕНИЕ

- Монтаж, подключение подачи топлива, подсоединение дымовой трубы, первый пуск в эксплуатацию, подключение к электросети, а также техническое обслуживание и поддержание оборудования в исправном состоянии должны выполнять только фирмы, специализирующиеся на проведении таких работ.
- Работы с газовым оборудованием должна проводить только специализированная фирма, имеющая разрешение на этот вид работ.

1.2 Нормы и директивы

При монтаже и эксплуатации установки соблюдайте требования техники безопасности, а также технические и общие нормы и правила.



УКАЗАНИЕ ДЛЯ ПОТРЕБИТЕЛЯ

При монтаже и работе отопительной установки соблюдайте национальные нормы и правила, действующие в той стране, где она эксплуатируется!

Параметры на заводской табличке котла являются определяющими и их следует соблюдать.

Также были использованы следующие национальные нормативные документы:

Германия:

- 1-е положение об установках для сжигания топлива (1. BImSchV) коэффициент полезного действия >91 % согласно § 7, абз. 3 (Приложение III a№. 1)
- EnEV от 16.11.2001

При монтаже и эксплуатации следует также соблюдать:

- местные строительные нормы и правила по условиям установки оборудования.
- местные строительные нормы и правила по обеспечению приточно-вытяжной вентиляции, а также по подключению к системе отвода дымовых газов.
- правила подключения к электросети.
- технические правила газоснабжающей организации по подключению газовой горелки к местной сети
- инструкции и правила оснащения приборами безопасности отопительной установки, в которых теплоносителем является вода
- инструкции по монтажу для производителя работ по установке котла
- в Бельгии дополнительно: NBN D 30-003, NBN D 51-004 и дополнения.
- в Нидерландах при установке и эксплуатации оборудования необходимо соблюдать технические правила, а также требования строительного надзора и установленные законами предписания (NEN 1078 (GAVO), NEN 3028 и NEN 1010).
- в Австрии при монтаже нужно выполнять местные строительные нормы и правила, а также OVGW G1 и G2 (OVGW-TR для газа и сжиженного газа). Национальные требования Art. 15a B-VG относительно эмиссий и коэффициента полезного действия выполняются.
- Для Швейцарии: соответствие максимально-допустимым концентрациям CO и NOx проверяется при замерах на месте установки оборудования. Отопительные котлы проверены в соответствии с инструкцией пожарной инспекции VKF. При монтаже необходимо выполнять действующие нормы G3 по сооружению и эксплуатации установок, сжигающих газ, положения для газовых установок G1 в SVGW, а также инструкции по противопожарной безопасности, действующих в кантонах. Мощности, приведенные в таблице «Технические характеристики», представляют собой номинальные значения. При эксплуатации некоторые значения могут быть ниже указанного диапазона мощности с точки зрения соблюдения инструкций LRV.

1.2.1 Испытание на герметичность

- Необходимо провести испытание на герметичность. Испытательное давление зависит от давления в отопительной установке и должно быть в 1,3 раза больше этого значения, но не менее 1 бар.

1.2.2 Границы применения

Границы применения		
Максимальная температура подающей линии:		115 °C ¹
Допустимое общее избыточное давление:	145–185 кВт	4 бар
	240–310 кВт	5 бар
	400–640 кВт	5,5 бар
Максимальные константы времени для:		
предохранительного ограничителя температуры:		40 сек
регулятора температуры:		40 сек

Таб. 1 Границы применения

¹ для Германии. Соблюдайте действующие национальные нормы и правила.

1.2.3 Допустимые виды топлива

Logano plus SB615:
природный газ E, LL, сжиженный газ по Рабочему листу DVGW G260.

Учитывайте характеристики топлива, приводимые его поставщиками.

2 Безопасность

Соблюдайте эти указания для обеспечения вашей безопасности.

2.1 Применение по назначению

Стальной отопительный котел Logano plus SB615 фирмы Будерус является конденсационным котлом и предназначен для работы на газовом топливе с вентиляторной горелкой с целью нагрева воды в системах отопления, например, в многоквартирных домах или на промышленных предприятиях.

На этих котлах устанавливаются системы управления серии Logamatic.

2.2 Условные обозначения

Имеются две степени опасности, отмеченные специальными словами:



ПРЕДУПРЕЖДЕНИЕ!

ОПАСНО ДЛЯ ЖИЗНИ

Указывает на опасность, которая может исходить от установки и которая при работе без соответствующей предосторожности может привести к тяжелым травмам или смерти.



ОСТОРОЖНО!

ОПАСНОСТЬ ПОЛУЧЕНИЯ ТРАВМ/ ПОВРЕЖДЕНИЯ ОБОРУДОВАНИЯ

Указывает на возможную опасную ситуацию, которая может привести к средним и легким травмам или стать причиной повреждения оборудования.

Другие знаки, указывающие на опасность, и указания по применению:



ПРЕДУПРЕЖДЕНИЕ!

ОПАСНО ДЛЯ ЖИЗНИ

из-за поражения электрическим током



УКАЗАНИЕ ДЛЯ ПОТРЕБИТЕЛЯ

Указания для потребителя по оптимальному использованию и наладке оборудования, а также другая полезная информация.

2.3 Соблюдайте эти указания



ПРЕДУПРЕЖДЕНИЕ!

ОПАСНО ДЛЯ ЖИЗНИ

из-за взрыва воспламенившихся газов. При наличии запаха газа существует опасность взрыва!

- Не допускать открытого огня!
Не курить!
Не использовать зажигалки!
- Избегать образования искр!
Не трогать электрические выключатели и штекеры, не пользоваться телефонами и электрическими звонками!
- Закрывать главный запорный кран на трубопроводе подачи газа!
- Открыть окна и двери!
- Предупредить жильцов дома, но не звонить в двери!
- Находясь вне здания, позвонить на предприятие газоснабжения!
- При слышимом шуме выхода газа незамедлительно покинуть здание, не допускать проникновения в него третьих лиц; находясь вне здания, вызвать милицию и пожарную команду.



ОСТОРОЖНО!

ВОЗМОЖНО ПОВРЕЖДЕНИЕ ОБОРУДОВАНИЯ

из-за неправильно проведенного монтажа.

- При монтаже и эксплуатации отопительной установки соблюдайте требования техники безопасности, а также технические и общие нормы и правила!



ПРЕДУПРЕЖДЕНИЕ!

ОПАСНО ДЛЯ ЖИЗНИ

из-за отравления. Недостаточный приток свежего воздуха в помещение может привести к опасным отравлениям дымовыми газами.

- Следите за тем, чтобы вентиляционные отверстия для притока и вытяжки воздуха не были уменьшены в сечении или перекрыты.
- Запрещается эксплуатировать отопительный котел, если неисправность сразу не устранена.
- Укажите письменно лицам, эксплуатирующим оборудование, на недостатки и опасности.

**ВОЗМОЖНО ПОВРЕЖДЕНИЕ ОБОРУДОВАНИЯ**

из-за недостаточной чистки или неполного технического обслуживания.

- Проводите чистку и техническое обслуживание один раз в год. При этом следует проверить исправную работу всей отопительной установки, в т.ч. устройства нейтрализации.
- Обнаруженные неисправности должны быть сразу же устранены во избежание повреждения оборудования!



ПРЕДУПРЕЖДЕНИЕ!

ОПАСНО ДЛЯ ЖИЗНИ

из-за поражения электрическим током при открытой крышке системы управления.

- Перед тем, как открыть систему управления, следует обесточить отопительную установку аварийным выключателем системы отопления или отключить соответствующий защитный автомат в здании.
- Обеспечьте защиту отопительной установки от случайного включения.



ПРЕДУПРЕЖДЕНИЕ!

ОПАСНОСТЬ ВОЗНИКНОВЕНИЯ ПОЖАРА

из-за наличия легковоспламеняющихся материалов или жидкостей.

- Запрещается хранить легковоспламеняющиеся материалы или жидкости в непосредственной близости от котла.



ОСТОРОЖНО!

ВОЗМОЖНО ПОВРЕЖДЕНИЕ ОБОРУДОВАНИЯ

вследствие замерзания установки. При отрицательной температуре отопительная установка может замерзнуть, если не включена система управления.

- Защитите установку от замораживания.
- Если система управления отключена, то слейте воду из котла, бака-водонагревателя и трубопроводов отопительной установки.

**УКАЗАНИЕ ДЛЯ ПОТРЕБИТЕЛЯ**

- Используйте только фирменные запчасти Будерус. Будерус не несёт ответственности за повреждения, возникшие в результате применения запасных частей, поставленных не фирмой Будерус.

2.4 Инструменты, материалы и вспомогательные средства

Для монтажа и технического обслуживания отопительного котла отребуется стандартный набор инструментов, обычно необходимый для работ с системой отопления, а также с газовым и водопроводным оборудованием.

2.5 Утилизация



УКАЗАНИЕ ДЛЯ ПОТРЕБИТЕЛЯ

- Упаковочные материалы следует утилизировать в соответствии с экологическими нормами.
- Утилизация заменяемых компонентов отопительной установки должна проходить в специальных организациях с соблюдением правил охраны окружающей среды.

3 Технические характеристики, размеры, подключения

Технические характеристики дают информацию о мощностных параметрах Logano S615.

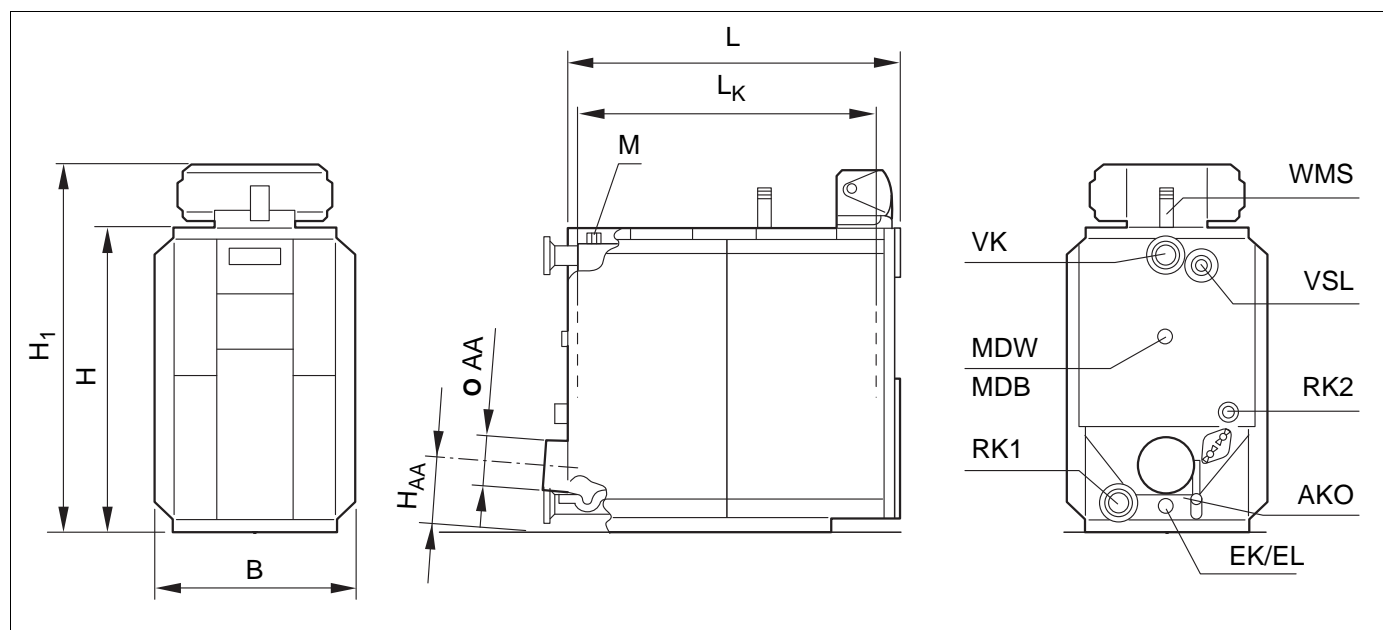


Рис. 1 Технические характеристики, размеры, подключения

Экспликация Рис. 1	
Ø AA	Внутренний диаметр трубы дымовых газов
AKO	Выход конденсата
B	Ширина котла с облицовкой
EK/EL	Вход холодной воды/слив
H	Высота котла без системы управления
H ₁	Высота котла с системой управления, например, с Logamatic 4311/12 = H + 235 мм
HAA	Высота патрубка дымовых газов
L	Длина котла с облицовкой
LK	Длина блока котла
M	Точка замера - датчики/погружная гильза
MDB	Ограничитель минимального давления для 310 кВт ¹
MDW	Реле минимального давления 145–240 кВт
RK1	Обратная линия котла
RK2	Обратная линия котла
VK	Подающая линия котла
VSL	Предохранительная подающая линия
WMS	Предохранительное устройство контроля количества воды 400–640 кВт

Таб. 2 Экспликация Рис. 1

¹ Для Польши: начиная со 145 кВт, т.к. в котлах этого типа устройство контроля количества воды можно установить только с 400 кВт.

Технические характеристики Logano plus SB615								
Типоразмер котла	Ед.изм.	145	185	240	310	400	510	640
Номинальная мощность	[кВт]	145	185	240	310	400	510	640
Длина L	[мм]	1746	1746	1774		1774	1912	
Длина L _к	[мм]	1523		1550		1550	1685	
Высота H	[мм]	1376		1408		1612	1770	
Ширина B	[мм]	900		970		970	1100	
Внутренний Ø дымовой трубы Ø AA	[мм]	183		203		253	303	
Высота H _{AA}	[мм]	300		305		333	370	
Вес	[кг]	613	620	685	705	953	1058	1079
Подающая линия котла VK 1-ая обратная линия котла RK1	DN ¹	65		80		100	100	
2-ая обратная линия котла RK2	DN	R 1?						
Подающая предохранительная линия VSL	DN ²	R 1?		32		50	50	
Номинальная мощность	[кВт] ³	145	185	240	310	400	510	640
	[кВт] ⁴	132,7	169,2	218,9	282,8	365,2	467,9	585,4
Температура дымовых газов	[°C] ³	40	40	46	46	42	44	44
	[°C] ⁴	66	66	71	71	68	69	71
Весовой поток дымовых газов	[кг/сек] ³	0,0552	0,0704	0,0928	0,12	0,1528	0,1969	0,2466
	[кг/сек] ⁴	0,0579	0,0738	0,0956	0,1235	0,1592	0,2040	0,2555
Располагаемый напор	[Па] ⁵	зависит от горелки						
Сопротивление котла по газу	[Па] ⁵	120	155	220	240	300	355	440

Таб. 3 Технические характеристики

¹ По DIN 2631 PN 6.² По DIN 2633 PN 16.³ Температура подающей/обратной линии 40 °C/30 °C.⁴ Температура подающей/обратной линии 75 °C/60 °C.⁵ 1 мбар= 100 Па.

4 Объем поставки

- Проверьте целостность упаковки.
- Проверьте комплектность поставки.
- Отопительный котел, упакованный на поддоне.
- Соединительная труба для устройства контроля количества воды, прикреплена к корпусу котла (типоразмер ≥ 400 кВт)
- Техническая документация, прикреплена к корпусу котла.
- Запасное уплотнение, прикреплено к корпусу котла
- Облицовка котла с теплоизоляцией и пакетом с комплектующими, в деревянной оплетке
- Система управления с электросхемой и инструкцией по эксплуатации электронной системы управления котла и отопительного контура, упакована в коробку (дополнительные комплектующие – по отдельному заказу)
- Устройство нейтрализации, упаковано в коробку (дополнительные комплектующие – по отдельному заказу).

Возможно, что некоторые части из стандартного оснащения могут не пригодиться для данного типа котла.

5 Транспортировка котла

В этой главе приведены основные положения по безопасной и надежной транспортировке отопительного котла.



ПРЕДУПРЕЖДЕНИЕ!

ОПАСНО ДЛЯ ЖИЗНИ

из-за неправильного крепления отопительного котла.

- Для транспортировки отопительного котла используйте подходящие средства, например, две грузоподъемные тележки или вилочный погрузчик.
- Во избежание падения отопительного котла, его следует закрепить на транспортном средстве.

Следите за тем, чтобы во время подъема и перевозки корпуса котла вес распределялся равномерно на вилочном погрузчике/грузоподъемной тележке.

5.1 Транспортировка отопительного котла на вилочном погрузчике



ОСТОРОЖНО!

ВОЗМОЖНО ПОВРЕЖДЕНИЕ ОБОРУДОВАНИЯ

повреждение корпуса котла

Корпус котла можно транспортировать на вилочном погрузчике только в том случае, если длина вилок погрузчика хватает для размещения на них всего корпуса от передней до задней стенки.

- Перед подъемом корпуса котла убедитесь, что передняя и задняя стенки стоят на вилах погрузчика.

- Подведите вилы погрузчика под переднюю и заднюю стенки котла.

5.2 Транспортировка отопительного котла на двух грузоподъемных тележках

- Подведите тележки под переднюю и заднюю стенки котла.
- Равномерно поднимите корпус котла двумя тележками.

6 Установка отопительного котла

В этой главе приведена информация о том, как правильно установить отопительный котел.



ОСТОРОЖНО!

ВОЗМОЖНО ПОВРЕЖДЕНИЕ ОБОРУДОВАНИЯ

вследствие замерзания установки.

- Котел должен быть установлен в помещении, защищенном от холода.

6.1 Фундамент и рекомендуемые расстояния от стен

- При сооружении фундамента или площадки для установки котла необходимо выдержать приведенные минимальные расстояния от стен (в скобках) (рис. 2 и таб. 4), чтобы не было помех проведению монтажа и технического обслуживания. Передний край котла должен располагаться заподлицо с кромкой фундамента.

Желательно, чтобы поблизости от места установки котла находился дренажный канал.



УКАЗАНИЕ ДЛЯ ПОТРЕБИТЕЛЯ

Площадка должна быть ровной и способной выдерживать нагрузку, она должна иметь небольшой уклон назад для обеспечения удаления воздуха из котла.



УКАЗАНИЕ ДЛЯ ПОТРЕБИТЕЛЯ

Оставьте свободное место для устройств шумоглушения.

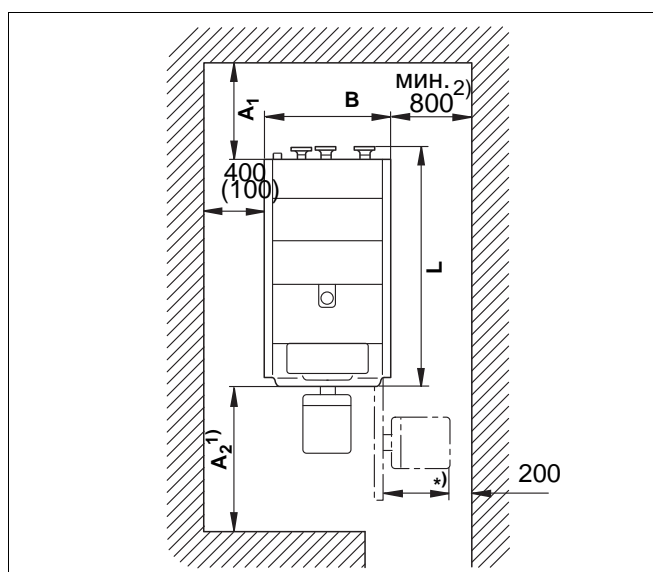


Рис. 2 Помещение для установки котла (размеры см. таб. 4), размеры в мм

* Учитывайте размеры горелки.

1 У котлов с горелками других производителей размер A_2 зависит от длины горелки *.

2 При установке системы управления сбоку.

Рекомендуемые (и минимальные) расстояния до стен, мм					
Типо-размер котла кВт	Расстояние	Расстояние	Длина	Ширина	Ширина/высота
	A ₁	A ₂ ¹	L	B	Дверной проем
145	760 (460)	1700 (1200)	1816	900	720/1340
185	760 (460)	1700 (1200)	1816	900	720/1340
240	800 (500)	1700 (1200)	1845	970	790/1370
310	800 (500)	1700 (1200)	1845	970	790/1370
400	900 (600)	1750 (1250)	1845	970	790/1570
510	1000 (700)	2000 (1500)	1980	1100	920/1730
640	1000 (700)	2000 (1500)	1980	1100	920/1730

Таб. 4 Расстояния от стен

¹ У котлов с горелками других производителей размер A₂ зависит от длины горелки *.

Для установки шумоглушителя дымовых газов необходимо предусмотреть дополнительное место.

Если система управления устанавливается в кронштейн (дополнительный заказ) на боковой стенке котла, то нужно предусмотреть для нее дополнительное свободное пространство (рис. 2).

6.2 Выравнивание отопительного котла

- Выровняйте котел по уровню с наклоном назад, чтобы в нем не скапливался воздух.



УКАЗАНИЕ ДЛЯ ПОТРЕБИТЕЛЯ

- Для выравнивания котла используйте металлические полосы.

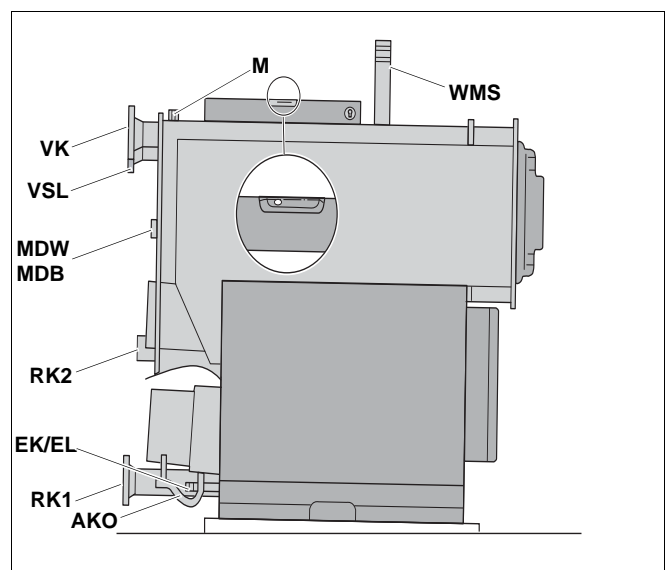


Рис. 3 Выравнивание котла с наклоном назад (экспликацию см. рис. 2, стр. 9)

7 Монтаж отопительного котла

В этой главе приведено описание монтажа отопительного котла.



ОСТОРОЖНО!

ВОЗМОЖНО ПОВРЕЖДЕНИЕ ОБОРУДОВАНИЯ

- При монтаже передней теплоизоляции дверца горелки должна быть закрыта, чтобы при проведении сварочных или шлифовальных работ не повредить топочную камеру из нержавеющей стали.

7.1 Изменение стороны навески дверцы

Дверцу горелки можно перевесить с правой стороны (заводское исполнение) на левую.



ОСТОРОЖНО!

ОПАСНОСТЬ ПОЛУЧЕНИЯ ТРАВМ

Сменить навеску можно только при закрытой и закрепленной болтами двери.

- Выдавите шарнирные оси снизу вверх из шарниров (рис. 4, **поз. 1**).
- Вставьте с другой стороны шайбы (рис. 4, **поз. 2**) и обе шарнирные оси. Обязательно установите шайбы!

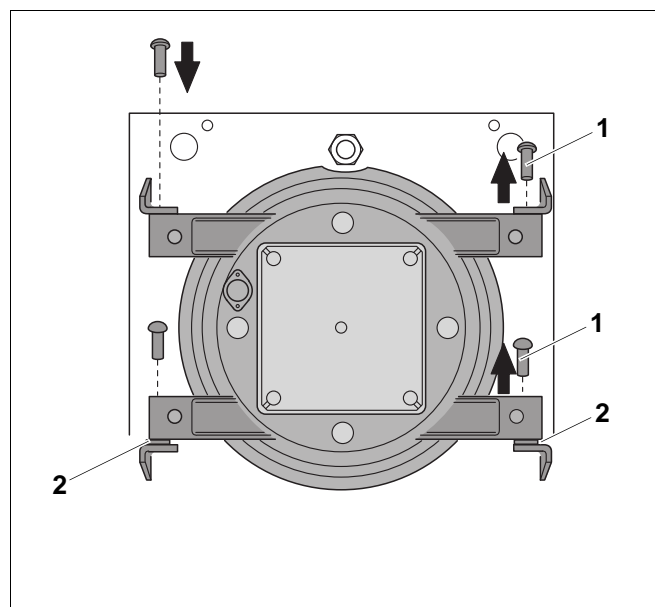


Рис. 4 Изменение стороны навески дверцы

Поз. 1: шарнирная ось

Поз. 2: шайба

7.2 Установка реле минимального давления и ограничителя минимального давления (дополнительный заказ)



УКАЗАНИЕ ДЛЯ ПОТРЕБИТЕЛЯ

Помните, что в котлах мощностью 145–240 кВт необходимо установить реле минимального давления (MDW). В котлах мощностью 310 кВт (в Польше от 145 кВт) должен быть установлен ограничитель минимального давления (MDB). Монтаж выполняется с использованием переходника с R $\frac{1}{2}$ на R $\frac{1}{4}$.

- Подсоедините реле или ограничитель минимального давления (через переходник R $\frac{1}{2}$ –R $\frac{1}{4}$) к месту подключения MDW/MDB на отопительном котле (рис. 5).

7.3 Монтаж предохранительного устройства контроля количества воды (дополнительный заказ) (400–600 кВт)



УКАЗАНИЕ ДЛЯ ПОТРЕБИТЕЛЯ

для Германии.

- В соответствии с DIN EN 12828 в отопительных котлах мощностью >300 кВт нужно устанавливать устройство контроля количества воды или ограничитель минимального давления.

При монтаже и эксплуатации пользуйтесь технической документацией изготовителя.



УКАЗАНИЕ ДЛЯ ПОТРЕБИТЕЛЯ

для Польши.

- В соответствии с PN-91/B-2414 (p2.5) в котлах мощностью более 100 кВт необходимо устанавливать устройство контроля количества воды.

- Установите соединительную трубу для предохранительного устройства контроля количества воды в точку подключения WMS (2") (рис. 5, стр. 16).
- Установите предохранительное устройство контроля количества воды в эту трубу.
- Если точка подключения WMS не используется для установки предохранительного устройства, то нужно удалить из нее пластмассовую пробку и поставить заглушку.

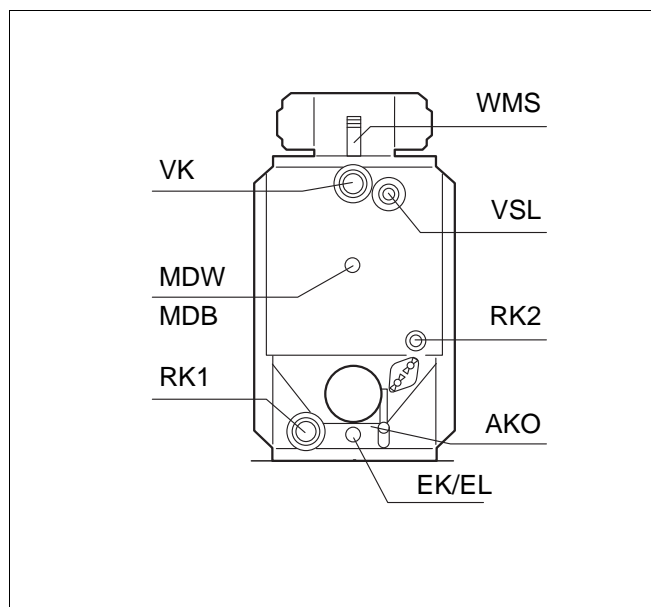


Рис. 5 Подключение котла Logano SB615

7.4 Подключение отопительного котла к трубопроводной сети

Выполняйте следующие рекомендации при подключении отопительного котла к трубопроводной сети. Это имеет большое значение для безаварийной работы.



УКАЗАНИЕ ДЛЯ ПОТРЕБИТЕЛЯ

Для предотвращения попадания с водой загрязнений в котел мы рекомендуем установить в обратную линию грязеуловитель.



ОСТОРОЖНО!

ВОЗМОЖНО ПОВРЕЖДЕНИЕ ОБОРУДОВАНИЯ

из-за неплотных соединений.

- Все трубы для подключения отопительного котла следует прокладывать без напряжений.

7.4.1 Подключение обратной линии системы отопления

- Подсоедините обратную линию системы отопления к месту ее подключения RK на отопительном котле (рис. 6).

7.4.2 Подключение подающей линии системы отопления

- Подсоедините подающую линию системы отопления к месту ее подключения VK на отопительном котле (рис. 6).

7.4.3 Подключение подающей предохранительной линии



ОСТОРОЖНО!

ВОЗМОЖНО ПОВРЕЖДЕНИЕ ОБОРУДОВАНИЯ

из-за ошибочного подключения компонентов к предохранительной подающей линии.

- К подающей предохранительной линии VSL не допускается подсоединять бак-водонагреватель или какой-либо другой отопительный контур (рис. 6).

- Закрепите предохранительный клапан 4 винтами на подключении подающей предохранительной линии VSL (рис. 6).

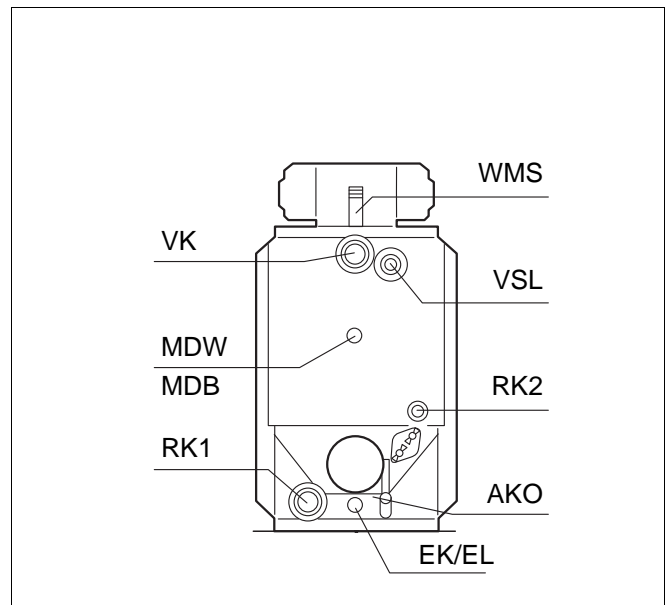


Рис. 6 Подключение котла Logano SB615

7.5 Заполнение котла водой и проверка герметичности соединений

Для предотвращения появления утечек при работе отопительной установки, перед пуском в эксплуатацию следует проверить ее герметичность.



ОСТОРОЖНО!

ВОЗМОЖНО ПОВРЕЖДЕНИЕ ОБОРУДОВАНИЯ

из-за слишком высокого давления при испытании на герметичность. При высоком давлении могут быть повреждены регулирующая арматура, предохранительные устройства и приборы контроля давления.

Проверьте, чтобы при проведении испытаний на герметичность не были установлены приборы контроля давления, регулирующая арматура и предохранительные устройства, к которым нельзя перекрыть подачу воды из котла.



ОСТОРОЖНО!

ВОЗМОЖНО ПОВРЕЖДЕНИЕ ОБОРУДОВАНИЯ

из-за температурных напряжений.

- Заполняйте отопительную установку только в холодном состоянии (температура подающей линии не должна превышать 40 °С).

- Заполните отопительную установку водой (см. главу 10.2 "Заполнение отопительной установки", стр. 34).

Необходимо провести испытание на герметичность. Испытательное давление зависит от давления в отопительной установке и должно быть в 1,3 раза больше этого значения, но не менее 1 бар.

- Проверьте отсутствие протечек в местах подключений.

7.6 Укладка теплоизоляции



УКАЗАНИЕ ДЛЯ ПОТРЕБИТЕЛЯ

При укладке теплоизоляционного мата нужно следить за тем, чтобы ткань находилась снаружи, а вырезы располагались сзади.

- Протяните теплоизоляционный мат под котлом (рис. 7).

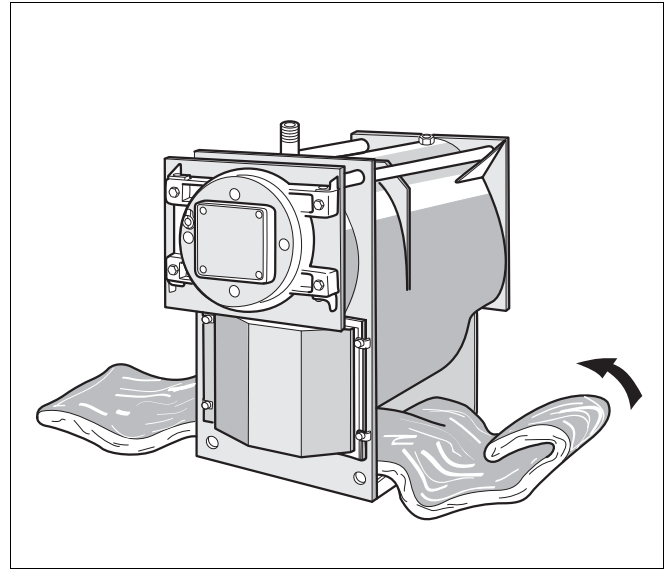


Рис. 7 Протягивание теплоизоляционного мата под котлом

- Оберните корпус котла теплоизоляционным матом сверху внахлест и закрепите сверху 5 пружинными стяжками (рис. 8, поз. 3).
- Вырез для устройства контроля количества воды (рис. 8, поз. 1) скрепите 2 пружинными стяжками (рис. 8, поз. 4).
- Отверните болты дверцы горелки и откройте ее.
- Приложите к передней стенке корпуса котла снизу переднюю теплоизоляцию и прикрепите слева и справа 2 пружинными стяжками к изоляции корпуса (рис. 8, поз. 5).
- Уложите теплоизоляционную полосу (рис. 8, поз. 2) сверху вокруг кольца обшивки котла и прикрепите ее внизу справа и слева 2 стяжными пружинами к переднему теплоизоляционному мату (рис. 8, поз. 6).
- Уложите верхнюю переднюю теплоизоляцию на переднюю стенку корпуса котла.

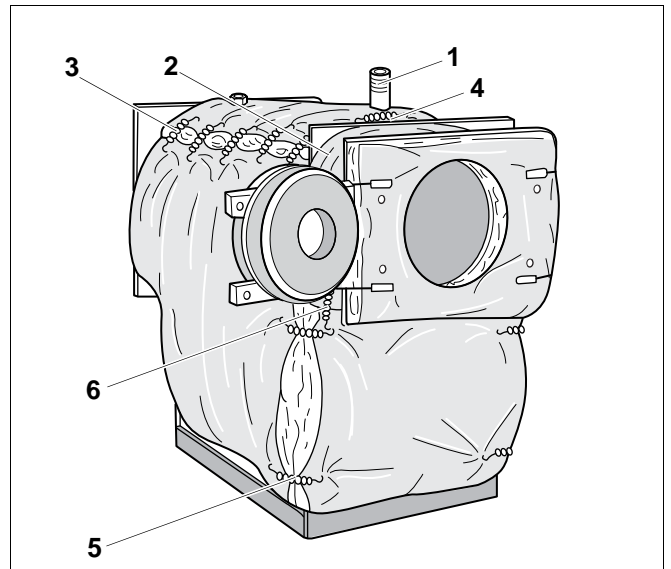


Рис. 8 Укладка и крепление теплоизоляции

Поз. 1: предохранительное устройство контроля количества воды

Поз. 2: теплоизоляционная полоса

Поз. 3 – 6: пружинные стяжки



УКАЗАНИЕ ДЛЯ ПОТРЕБИТЕЛЯ

Шарниры и резьбовые втулки дверцы горелки должны войти в вырезы теплоизоляции.

- Закройте и закрепите болтами дверцу горелки.

- Приложите к задней стенке корпуса котла заднюю теплоизоляцию и закрепите слева и справа 4 пружинными стяжками к изоляции корпуса (рис. 9, поз. 1).

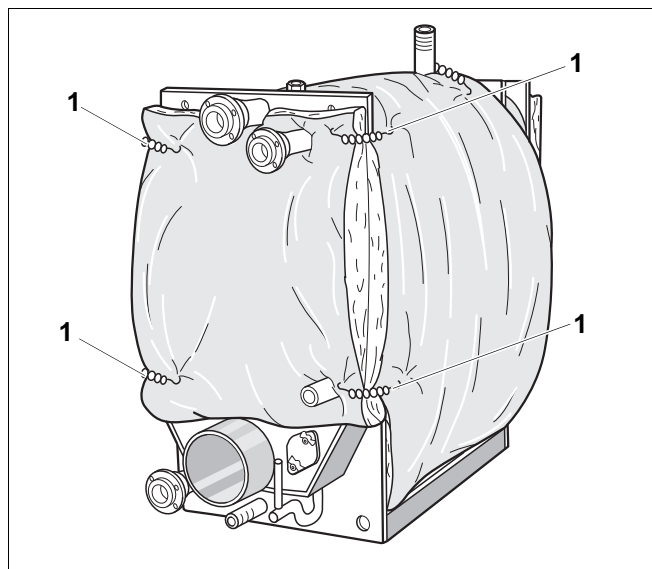


Рис. 9 Укладка и крепление теплоизоляции задней стенки

Поз. 1: пружинные стяжки

7.7 Установка траверс

- Наденьте переднюю траверсу (трапециевидным вырезом вниз) 2 отверстиями на шпильки на отопительном котле и закрепите гайками (рис. 10).
- Наденьте заднюю траверсу (трапециевидным вырезом вниз) 2 отверстиями на шпильки на отопительном котле и закрепите гайками (рис. 10).

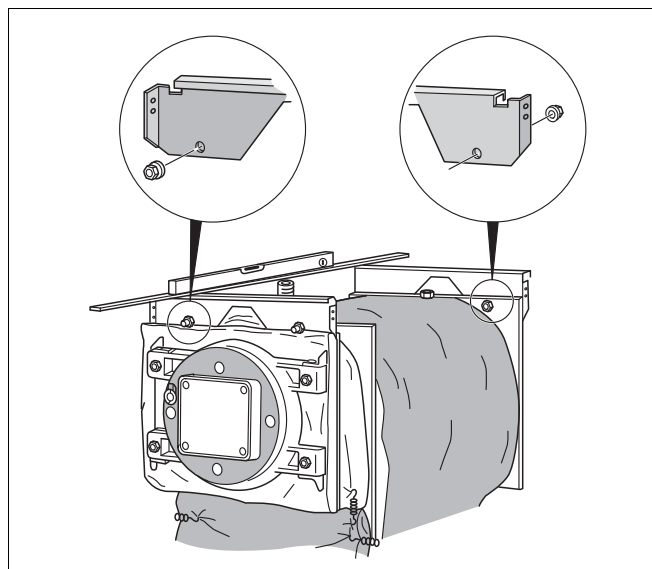


Рис. 10 Установка и крепление передней и задней траверсы



УКАЗАНИЯ ДЛЯ ПОТРЕБИТЕЛЯ

- Отбортовки траверс должны быть направлены от котла. Переднюю и заднюю траверсы необходимо выровнять в горизонтальной плоскости (рис. 10).
- Выровняйте переднюю и заднюю траверсы по уровню.

- U-образную отбортовку боковых траверс установите в вырезы передней и задней траверс. Закрепите 2 саморезами: спереди в круглом отверстии, сзади в удлиненном отверстии (рис. 11).

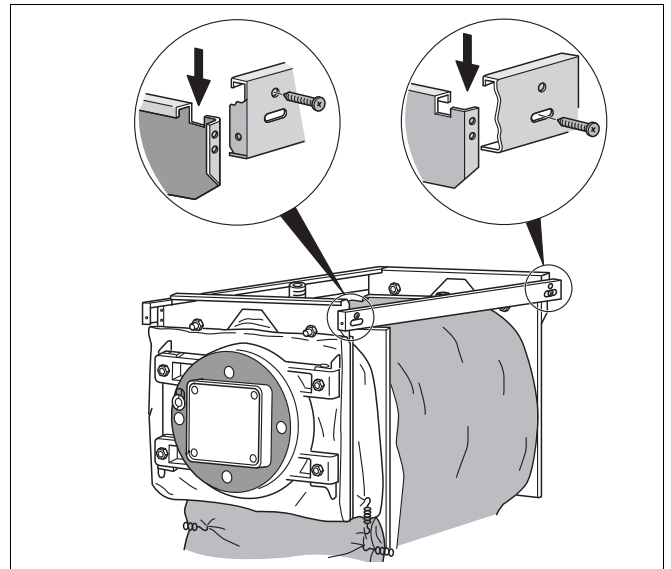


Рис. 11 Установка и крепление боковых траверс

7.8 Установка боковых стенок



УКАЗАНИЯ ДЛЯ ПОТРЕБИТЕЛЯ

- Вырез на отбортовке боковой стенки должен быть направлен к середине котла.
- Вставьте внизу боковые стенки отбортовкой за раму котла и в середине в вырез (рис. 12).

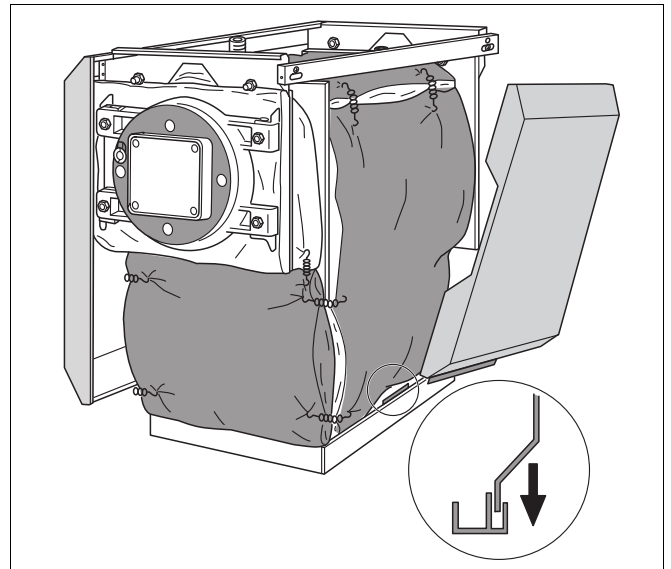


Рис. 12 Установка боковых стенок

- Приподнимите боковые стенки и навесьте отбортовкой на боковые траверсы (рис. 13, поз. 1).
- Заправьте края теплоизоляционных матов за отбортовку боковых стенок (рис. 13, поз. 2).

7.9 Прокладка кабеля горелки

- Вставьте фиксатор кабеля горелки двумя штифтами в отверстия отбортовки левой или правой боковой стенки (рис. 13, поз. 3).
- Отрегулируйте кабель горелки на нужную длину, уложите в фиксатор, установите планку и заверните 2 самореза (рис. 13, поз. 3).

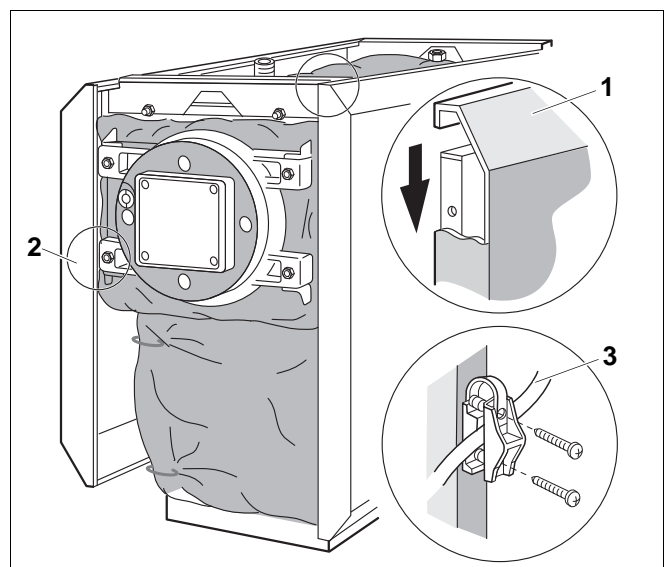


Рис. 13 Установка боковой стенки и протяжка кабеля горелки

7.10 Установка задней стенки

В котлах мощностью от 145 до 310 кВт задняя стенка состоит из 2 частей (рис. 14), в котлах мощностью от 400 до 640 кВт – только из одной части (рис. 15).

Котлы мощностью от 145 до 310 кВт

- Закрепите нижнюю заднюю стенку (рис. 14, **поз. 1**) 5 саморезами (рис. 14, **поз. 2**) к боковым стенкам.
- Задвиньте верхнюю часть задней стенки (рис. 14, **поз. 4**) Z-образной отбортовкой за нижнюю заднюю стенку и закрепите ее 4 саморезами (рис. 14, **поз. 3**) к боковым стенкам. Оба верхних самореза должны проходить сквозь траверсы.
- Установите одно или два крепления кабеля или кабельный канал на верхней задней стенке (рис. 14, **поз. 5**).

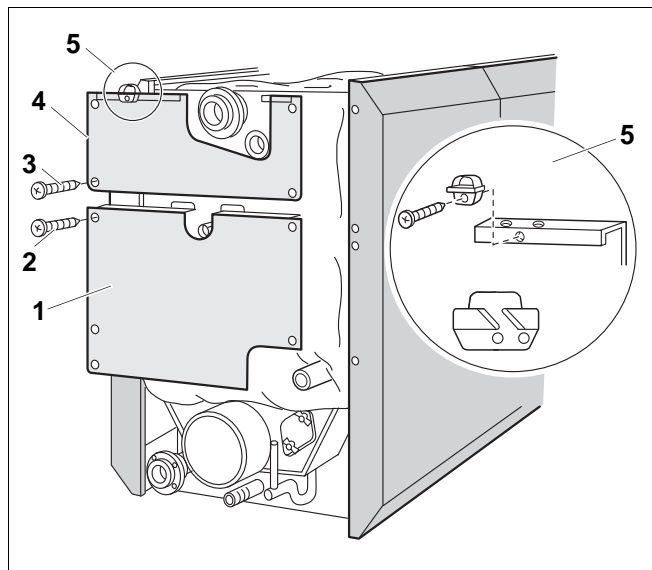


Рис. 14 Крепление двух частей задней стенки (котлы мощностью от 145 до 310 кВт)

Поз. 1: нижняя часть задней стенки

Поз. 2: 5 саморезов

Поз. 3: 4 самореза

Поз. 4: верхняя часть задней стенки

Поз. 5: крепление кабеля

Котлы мощностью от 400 до 640 кВт

- Закрепите заднюю стенку (рис. 15, **поз. 1**) 4 саморезами справа и слева к боковым стенкам. Оба верхних самореза должны проходить сквозь траверсы.
- Закрепите одно или два крепления кабеля или кабельный канал на отбортовке задней стенке (рис. 15, **поз. 2**).

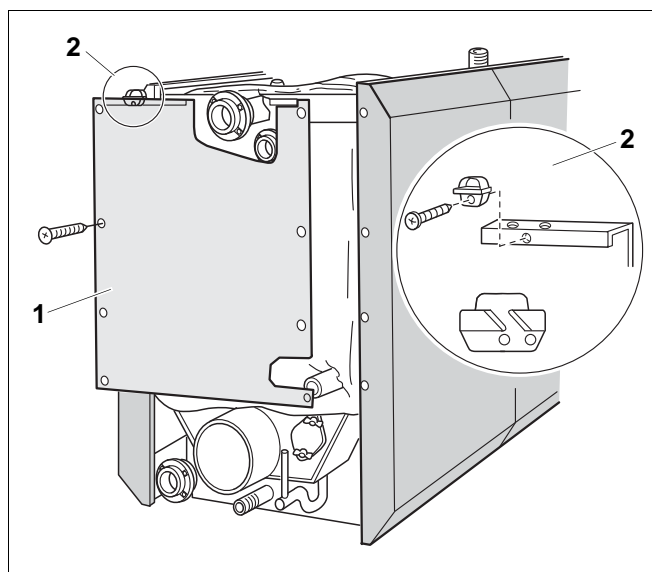


Рис. 15 Крепление задней стенки (котлы мощностью от 400 до 600 кВт)

Поз. 1: задняя стенка

Поз. 2: крепление кабеля

7.11 Установка передней крышки котла

- Положите переднюю верхнюю крышку котла сверху на отбортовку боковых стенок и сдвиньте вперед до защелкивания в вырезах крюков справа и слева (рис. 16).
- Закрепите переднюю крышку котла, для чего вставьте в отверстия в планках крышки и в отбортовке боковых стенок два самореза и заверните их в боковые траверсы (рис. 16).

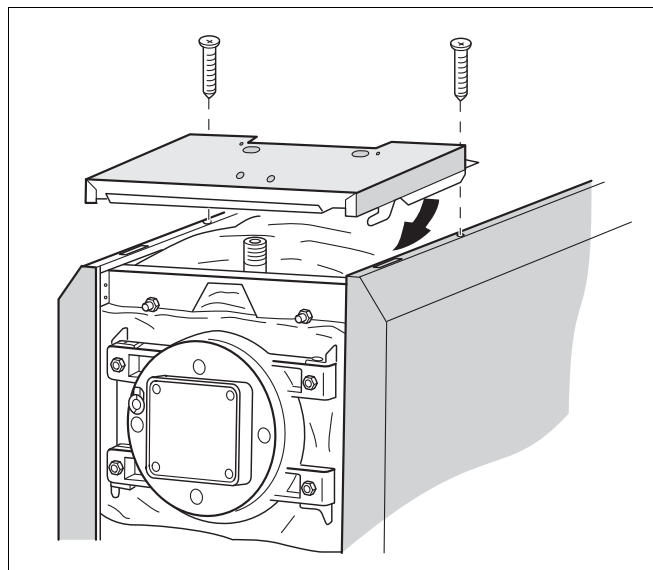


Рис. 16 Установка передней крышки котла

7.12 Монтаж и подключение системы управления (дополнительный заказ)

Для этих котлов можно установить следующие системы управления: Logamatic 4211, 4212, а также 4311 и 4312 (дополнительный заказ).

Систему управления можно установить на котел сверху или сбоку в кронштейн (дополнительный заказ).

При установке кронштейна для бокового крепления системы управления выполняйте рекомендации прилагаемой инструкции по его монтажу.

На рис. 17 изображена система управления с передней крышкой (рис. 17, поз. 1), вид сзади.

- Выверните два винта на крышке (рис. 17, поз. 1). Снимите крышку вверх.
- Установите систему управления спереди задвижными крюками (рис. 17, поз. 4) в овальные отверстия на передней крышке котла (рис. 17, поз. 5).
- Сдвиньте систему управления вперед и затем откиньте назад. Упругие крюки (рис. 17, поз. 2) должны войти сзади в прямоугольные отверстия передней крышки котла (рис. 17, поз. 3).
- Закрепите цоколь системы управления слева и справа от кабельного прохода (рис. 17, поз. 6) к передней крышке котла двумя саморезами (рис. 17, поз. 7).

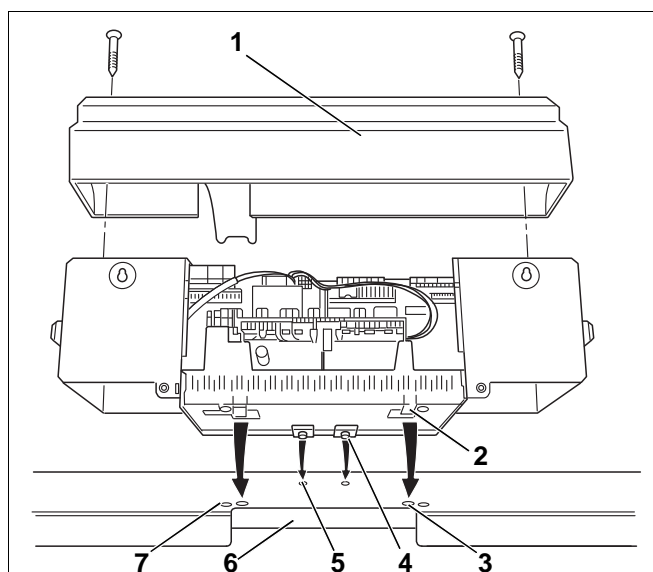


Рис. 17 Установка системы управления

Поз. 1: верхняя крышка

Поз. 2: упругие крюки

Поз. 3: прямоугольные отверстия в передней верхней крышке котла

Поз. 4: задвижные крюки

Поз. 5: овальные отверстия в передней верхней крышке котла

Поз. 6: кабельный проход в передней верхней крышке котла

Поз. 7: отверстия под саморезы



УКАЗАНИЕ ДЛЯ ПОТРЕБИТЕЛЯ

При подключении системы управления выполняйте следующие требования:

- Прокладку кабелей и капиллярных трубок производите осторожно.
- При прокладывании не допускайте изломов капиллярных трубок.
- Работы с электрическим оборудованием отопительной установки разрешается проводить только специалистам-электрикам при наличии соответствующей квалификации. При отсутствии квалификации выполнение электрических подключений следует поручить специализированной фирме.
- Выполняйте местные инструкции.
- Выполните жесткое подключение к электросети в соответствии с EN 50165.

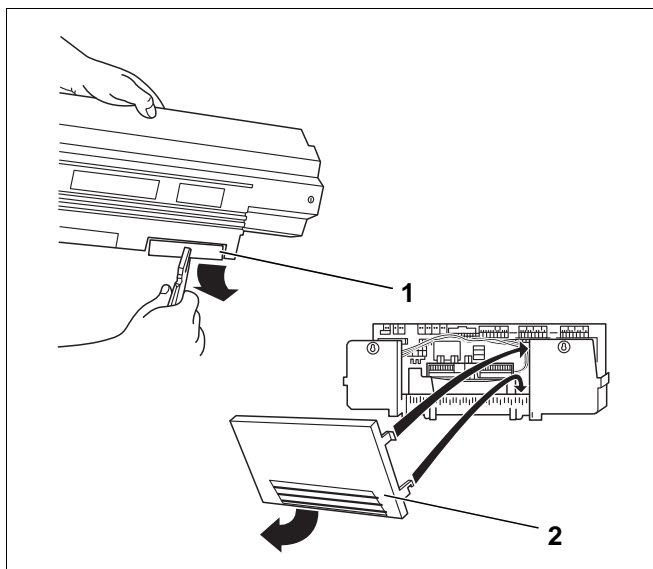


Рис. 18 Подготовка кабельного прохода

Поз. 1: заглушка

Поз. 2: задняя стенка

- При необходимости выломайте заглушку (рис. 18, поз. 1) в задней стенке кабельного прохода или снимите заднюю стенку (рис. 18, поз. 2).
- Выполните штекерное соединение в системе управления в соответствии с маркировкой на клеммной колодке.
- Кабель горелки проведите через кабельный ввод в передней верхней крышке котла и проложите к системе управления.
- Подключите кабель горелки к системе управления в соответствии с маркировкой на штекерной планке.



УКАЗАНИЕ ДЛЯ ПОТРЕБИТЕЛЯ

На разных системах управления Logamatic расположение клеммной колодки различно. Место ее установки можно легко обнаружить, открыв систему управления Logamatic. Маркировка на клеммной колодке в различных системах управления одинакова.

- Выполните штекерные соединения электрических подключений заказчика в соответствии с электросхемой.

Все провода должны быть закреплены хомутами (входят в поставку системы управления). Для этого выполните следующее:

- Вставьте хомут со вложенным в него проводом так, как показано на рис. 19, сверху в вырезы рамки (рис. 19, шаг 1).
- Сдвиньте хомут вниз (рис. 19, шаг 2).
- Нажмите (рис. 19, шаг 3).
- Поверните рычажок вверх (рис. 19, шаг 4).
- Установите крышку (рис. 17, стр. 23) на систему управления.
- Закрепите крышку системы управления винтами (рис. 17, стр. 23).

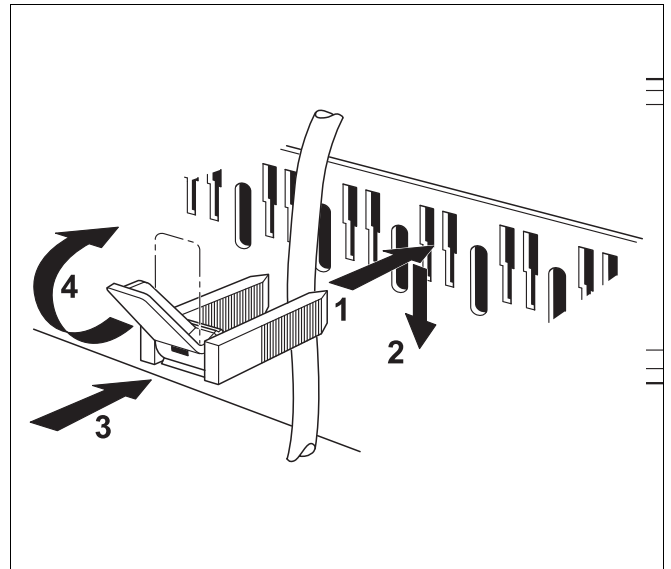


Рис. 19 Крепление провода хомутом

7.13 Установка комплекта температурных датчиков

Точка замера М находится сверху сзади на котле.



УКАЗАНИЕ ДЛЯ ПОТРЕБИТЕЛЯ

- Аккуратно прокладывайте провода и капиллярные трубки!
 - Выполните жесткое подключение к сети по EN 50165.
 - Соблюдайте местные предписания!
-
- Проведите капиллярные трубки с датчиками и заглушками в четверть круга к погружной гильзе в точке замера М и вставьте датчики в нее до упора (рис. 20).

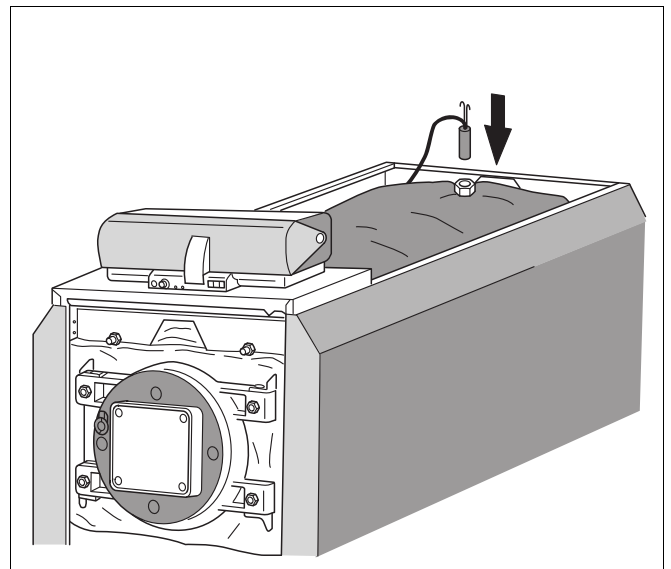


Рис. 20 Установка датчиков в погружную гильзу

- Пластмассовая спираль (рис. 21, **поз. 2**) – предназначена для прижатия датчиков друг к другу. При установке она автоматически сдвигается назад.



УКАЗАНИЕ ДЛЯ ПОТРЕБИТЕЛЯ

Чтобы создать контакт между гильзой (рис. 21, **поз. 4**) и поверхностями датчиков и обеспечить надежную передачу температуры, необходимо между датчиками вставить компенсационную пружину (рис. 21, **поз. 1**).

- Лишний кабель, капиллярные трубки и провод датчика смотайте и уложите на теплоизоляцию корпуса котла.
- Подключите датчики к системе управления.

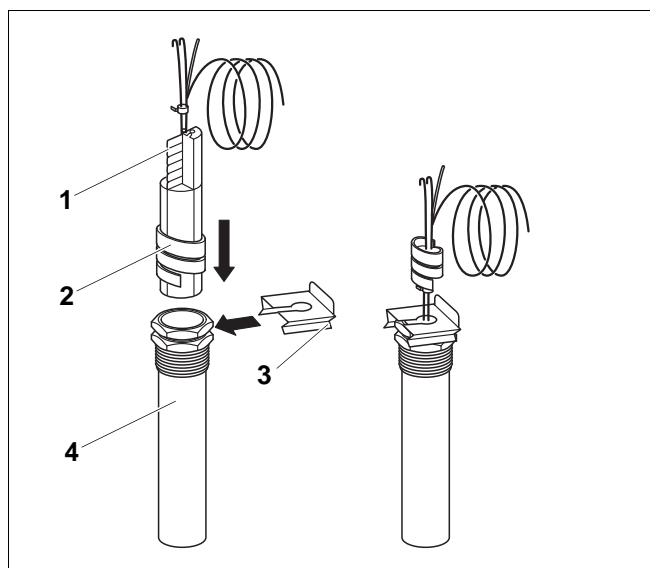


Рис. 21 Установка пластмассовой спирали в погружную гильзу.

Поз. 1: компенсационная пружина

Поз. 2: пластмассовая спираль

Поз. 3: фиксатор датчика

Поз. 4: погружная гильза

7.14 Установка крышек котла



УКАЗАНИЕ ДЛЯ ПОТРЕБИТЕЛЯ

В котлах, начиная с мощности 400 кВт, во второй спереди крышке есть вырез (рис. 22, **поз. 1**), остальные части одинаковые и укладываются отбортовкой вперед.

Котлы мощностью от 145 до 400 кВт
4 крышки

Котлы мощностью от 510 до 640 кВт
5 крышек

- Свободно уложите крышки на правую и левую боковые стенки (рис. 22).

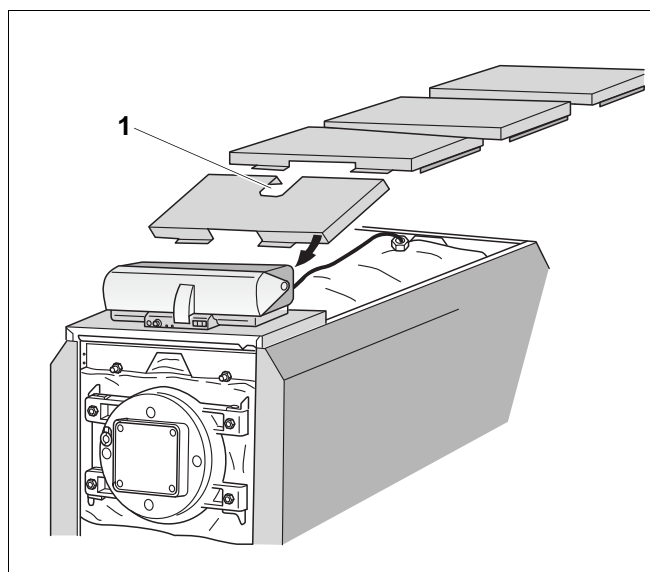


Рис. 22 Установка крышек котла - схематичное изображение

Поз. 1: вырез в котлах мощностью от 400 кВт

7.15 Установка передней стенки

- Вставьте планки нижней траверсы снизу слева и справа в прорези в боковых стенках и закрепите траверсу двумя саморезами к передней стенке корпуса котла (рис. 23).

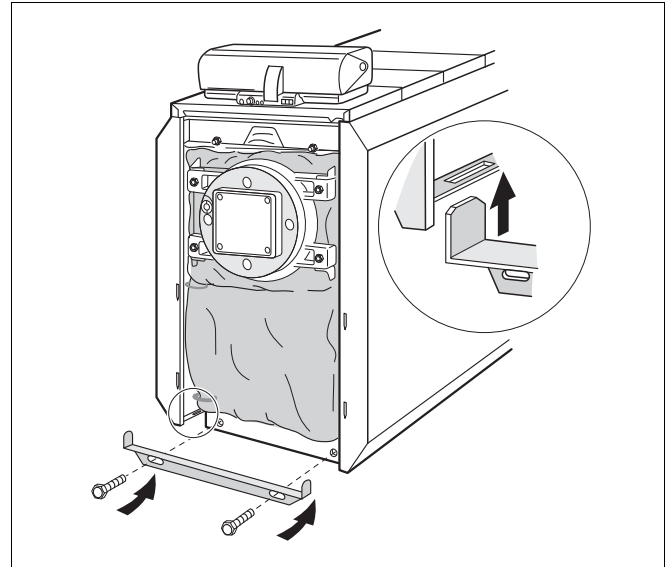


Рис. 23 Крепление нижней траверсы

- Вставьте 4 крюка нижней передней стенки слева и справа в прорези в боковых стенках (рис. 24, поз. 1).
- Вставьте крюки верхней передней стенки в прорези нижней передней стенки (рис. 24, поз. 2) и навесьте на переднюю верхнюю крышку котла (рис. 24, поз. 3).

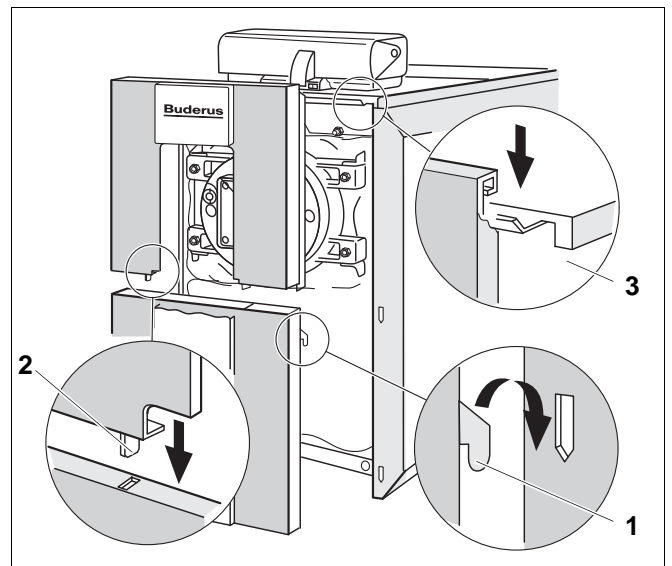


Рис. 24 Крепление верхней и нижней передних стенок

Поз. 1: крюки нижней передней стенки

Поз. 2: крюки верхней передней стенки

Поз. 3: установка верхней передней стенки в крышку котла

7.16 Крепление панели, таблички котла и заводской таблички

- Вставьте крюки панели (рис. 24, поз. 1) в переднюю стенку.
- Закрепите табличку котла (рис. 24, поз. 2) на передней стенке.
- Наклейте заводскую табличку (рис. 24, поз. 3) – в зависимости от местных условий на левой или правой боковой стенке.

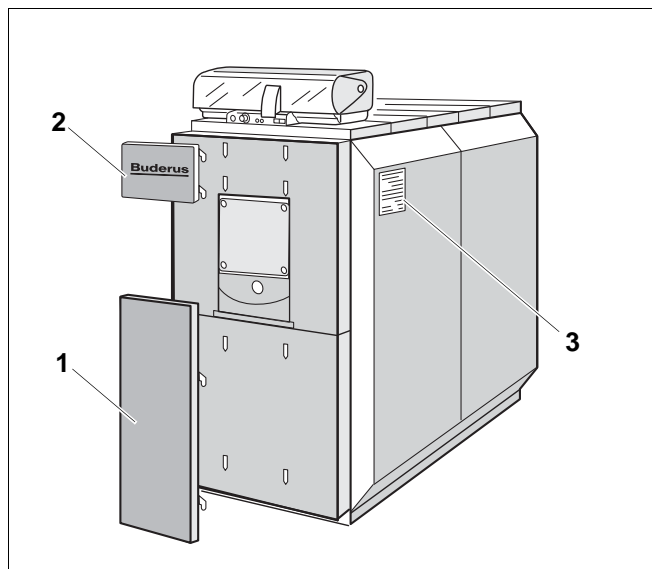


Рис. 25 Установка заводской таблички

Поз. 1: панель

Поз. 2: табличка котла

Поз. 3: заводская табличка

7.17 Монтаж устройства нейтрализации (дополнительный заказ)

При монтаже и техническом обслуживании устройства нейтрализации пользуйтесь специальной инструкцией по монтажу.

- Закрепите сливной шланг хомутом к сливу конденсата (сифону) (рис. 26, поз. 2).



ОСТОРОЖНО!

ВОЗМОЖНО ПОВРЕЖДЕНИЕ ОБОРУДОВАНИЯ

Обычно конденсат поступает в котел через дымоход.

Если это невозможно, то для отдельного конденсатного шланга разрешается использовать тройники только из нержавеющей стали или пластмассы.

- Для керамических систем отвода дымовых газов нужно устанавливать уловитель шлама (грязевик).

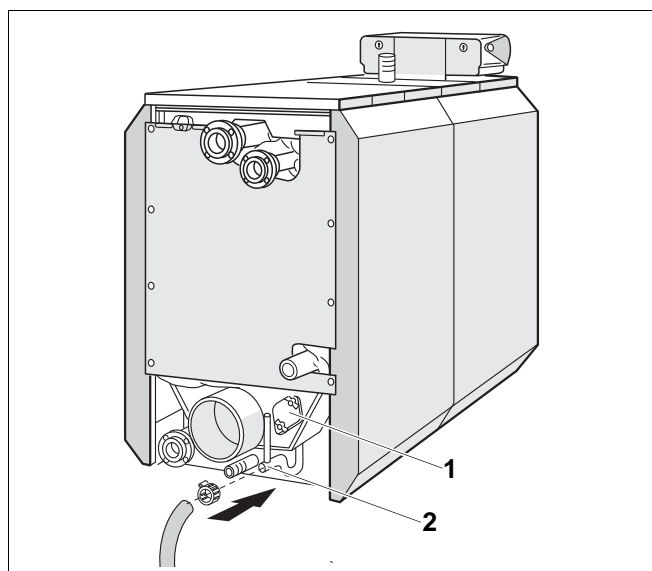


Рис. 26 Монтаж устройства нейтрализации

Поз. 1: люк для чистки сборного коллектора дымовых газов

Поз. 2: слив конденсата

8 Подключение отопительной установки к системе отвода дымовых газов

В этой главе объясняется подключение отопительного котла к системе отвода дымовых газов.

8.1 Общие положения по системам отвода дымовых газов

- Образующиеся дымовые газы должны выходить в атмосферу по дымоходам и через дымовую трубу.
- Используйте имеющие допуск к эксплуатации влагонепроницаемые дымоходы и дымовые трубы.
- Перед пуском в эксплуатацию отопительной установки необходимо проверить соответствие системы отвода дымовых газов отопительному котлу.
- Выполняйте указания документации по проектированию!
- Проверьте отсутствие утечек в местах подключения системы удаления дымовых газов.
- Выполняйте рекомендации инструкции по монтажу изготовителя системы отвода дымовых газов!

8.2 Установка уплотнительной манжеты дымовой трубы (дополнительная комплектация)

- Установите уплотнительную манжету дымовой трубы согласно рекомендациям специальной инструкции по ее монтажу.

8.3 Установка датчика температуры дымовых газов (дополнительный заказ)

- Установите датчик температуры дымовых газов в соответствии с отдельной инструкцией по его монтажу.

9 Монтаж горелки (дополнительный заказ) и подключение газопровода

В этой главе описывается монтаж горелки.

Загрязненную в результате проведения строительных работ горелку нужно очистить перед включением.



ОСТОРОЖНО!

ВОЗМОЖНО ПОВРЕЖДЕНИЕ ОБОРУДОВАНИЯ

из-за установки неправильной горелки.

- Применяйте только те горелки, которые соответствуют техническим требованиям SB615.

9.1 Монтаж пластины под горелку

В поставку входит плита под горелку без просверленных отверстий.



УКАЗАНИЕ ДЛЯ ПОТРЕБИТЕЛЯ

На фирме Будерус можно заказать пластину под горелку с уже просверленными отверстиями (дополнительный заказ).

Если вы не заказали на фирме Будерус пластину под горелку с просверленными заранее отверстиями, то нужно самостоятельно их просверлить в пластине, входящей в поставку.

Не просверливайте отверстия в уже установленной пластине.

- В пластине под горелку нужно просверлить или вырезать автогеном отверстие, соответствующее диаметру трубы горелки
- Просверлите отверстия для крепления горелки в соответствии с расположением отверстий на присоединительном фланце горелки.
- Закрепите пластину на дверце горелки болтами с шайбами (для уплотнения установите прокладки).

9.2 Установка горелки на дверцу



УКАЗАНИЕ ДЛЯ ПОТРЕБИТЕЛЯ

- При установке горелки (дополнительный заказ) пользуйтесь монтажной инструкцией фирмы-изготовителя горелки!
- В зависимости от изготовителя и от типа горелки нужно использовать определенную пластину под горелку или внести изменения в существующую пластину.
- Заказчик должен загерметизировать зазор между трубой горелки и теплоизоляцией (рис. 27, поз. 1)!

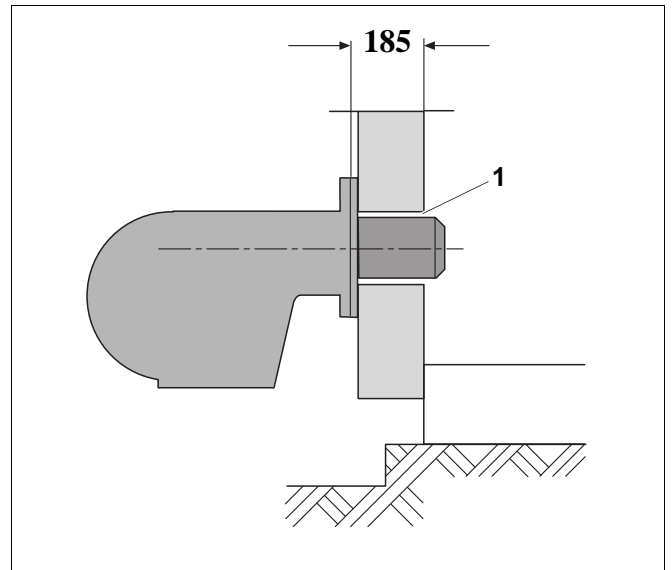


Рис. 27 Уплотнение зазора (размер в мм)

Поз. 1: Зазор между трубой горелки и теплоизоляцией

9.3 Подключение газа

- Подключение газа производится в соответствии с местными инструкциями.
- Без напряжения подсоедините газопровод к газовому вводу котла.
- На подающей линии газопровода установите запорный газовый кран.



УКАЗАНИЕ ДЛЯ ПОТРЕБИТЕЛЯ

Мы рекомендуем установить на газопровод газовый фильтр в соответствии с местными правилами.

- Перед первым пуском в эксплуатацию проверьте внешнюю герметичность нового участка до стыка с газовой арматурой.
- Если при проверке давлением обнаружена неплотность, то надо выявить место утечки в местах соединений, используя пенообразующее средство.



ПРЕДУПРЕЖДЕНИЕ!

ОПАСНО ДЛЯ ЖИЗНИ

из-за взрыва воспламенившихся газов.

После ввода в эксплуатацию и проведения работ по техническому обслуживанию возможно возникновение утечек в трубопроводах и резьбовых соединениях.

- Проведите тщательную проверку герметичности.
- Используйте только те средства для определения мест утечек, которые имеют допуск к такому применению.



ОСТОРОЖНО!

ВОЗМОЖНО ПОВРЕЖДЕНИЕ ОБОРУДОВАНИЯ

из-за короткого замыкания.

- Перед определением мест утечек прикройте опасные места.
- При распылении средства для определения утечек не направляйте струю на кабели, штекеры и электрические соединения. Не допускайте попадания капель на эти места.

10 Включение отопительной установки

В этой главе описывается, как происходит включение отопительной установки.

- Пуск в эксплуатацию следует выполнять в соответствии с указаниями инструкций по эксплуатации отопительного котла, горелки, устройства контроля количества воды и электронной системы управления.
- При сдаче установки в эксплуатацию необходимо ознакомить обслуживающий персонал с ее работой и обслуживанием, а также передать техническую документацию. Заполните протокол пуска в эксплуатацию.
- Укажите ответственному за эксплуатацию на особенности технического обслуживания и порекомендуйте заключить договор на проведение технического обслуживания.



ОСТОРОЖНО!

ВОЗМОЖНО ПОВРЕЖДЕНИЕ КОТЛА

из-за сильного скопления пыли.

- Никогда не эксплуатируйте котел, если в котельной, где он установлен, скопилось много пыли, например, из-за проведения строительных работ в этом помещении.

10.1 Промывка отопительной установки

Перед пуском отопительной установки в эксплуатацию ее нужно промыть, чтобы никакие загрязнения не попали и не повредили оборудование, например, циркуляционный насос.



ОСТОРОЖНО!

ВОЗМОЖНО ПОВРЕЖДЕНИЕ КОТЛА

из-за коррозии и шлама.

- Перед заполнением обязательно промойте всю отопительную систему.
- Для предотвращения накопления шлама и образования коррозии нужно проверить свойства воды для заполнения и подпитки (см. дополнительный лист "Водоподготовка...").

**УКАЗАНИЕ ДЛЯ ПОТРЕБИТЕЛЯ**

- Если установка имеет несколько отопительных контуров, то в этом случае они должны быть промыты последовательно один за другим.

- Закройте подающую и обратную линии системы отопления на котле.
- Подключите подающую линию системы отопления к водопроводу.
- Подсоедините шланг к обратной линии системы отопления установки.
- Выведите шланг от обратной линии системы отопления к сливу.
- Откройте вентили подключенных потребителей (например, на отопительных приборах).
- Промывайте отопительную установку водой из водопровода до тех пор, когда из обратной линии начнет вытекать чистая вода.

10.2 Заполнение отопительной установки

**ОПАСНО ДЛЯ ЖИЗНИ**

из-за отравления выходящими газами.

ПРЕДУПРЕЖДЕНИЕ

- Перед пуском котла и устройства нейтрализации в эксплуатацию налейте в люк для чистки примерно 10 литров воды, чтобы заполнить устройство нейтрализации и не допустить выхода дымовых газов из сифона котла.

**ВОЗМОЖНО ПОВРЕЖДЕНИЕ
ОБОРУДОВАНИЯ**

из-за температурных напряжений.

ОСТОРОЖНО!

- Заполняйте отопительную систему только через кран для заполнения на трубопроводе (на подающей линии) отопительной установки.

Для правильного применения и подготовки воды для заполнения и подпиточной воды пользуйтесь таб. 5.

Таблица является выдержкой из рабочего листа K8 "Водоподготовка для отопительных установок" и VDI 2035 "Рекомендации по водоподготовке". При рабочих температурах свыше 100 °C действуют правила Vd TUV.

Значение pH котловой воды увеличивается после заполнения отопительной системы.

- Через 3-6 месяцев (при проведении первого технического обслуживания) необходимо проверить, установилось ли в системе значение pH котловой воды.

Общая мощность котла, кВт	Концентрация Ca (HCO ₃) ₂ в воде для заполнения и подпитки, моль/м ³	Максимальный объем воды для заполнения и подпиточной воды V _{max} , м ³	Значение pH котловой воды
100 < Q ≤ 350	≤ 2,0	V _{max} = тройной объем отопительной системы	8,2–9,5
350 < Q ≤ 1000	≤ 1,5		
100 < Q ≤ 350	> 2,0	$V_{max} = 0,0313 \cdot \frac{Q(kW)}{Ca(HCO_3)_2 \left(\frac{mol}{m^3} \right)}$	8,2–9,5
350 < Q ≤ 1000	> 1,5		

Таб. 5 Требования к воде для заполнения, подпиточной и котловой воде в соответствии с VDI 2035

10.3 Подготовка отопительной установки к пуску

При включении установки соблюдайте следующие требования:

- Перед пуском в эксплуатацию выпустите воздух из отопительной системы через предусмотренные для этого устройства.
- Проверьте, чтобы люк для чистки на коллекторе дымовых газов (рис. 26, стр. 28) был закрыт.
- Убедитесь, что дверца горелки закреплена дверными винтами.
- Проверьте, чтобы приборы безопасности находились в рабочем состоянии.

10.4 Включение системы управления и горелки

- Включите отопительный котел пусковым выключателем на системе управления.

При включении системы управления запустите горелку в автоматическом режиме. Затем горелка может стартовать от системы управления. Дальнейшая информация по этому вопросу приведена в соответствующих инструкциях по монтажу системы управления и горелки.

- Заполните протокол пуска в эксплуатацию в технической документации на горелку.

11 Выключение отопительной установки



ОСТОРОЖНО!

ВОЗМОЖНО ПОВРЕЖДЕНИЕ ОБОРУДОВАНИЯ

вследствие замерзания установки. Неработающая отопительная установка может замерзнуть при низких температурах.

- Защитите отопительную установку от замораживания. Слейте котловую воду из системы через кран для слива, расположенный в самой нижней точке отопительной системы. При этом вентиль для выпуска воздуха в самой верхней точке отопительной системы должен быть открыт.



ОСТОРОЖНО!

ВОЗМОЖНО ПОВРЕЖДЕНИЕ ОБОРУДОВАНИЯ

вследствие замерзания установки. При аварии в электросети или при отключении напряжения отопительная установка может замерзнуть.

- Проверьте функцию "Настройки системы управления", чтобы отопительная установка продолжала работать (особенно в случае отрицательных температур).

11.1 Выключение отопительной установки

Включите отопительную установку на системе управления. При выключении системы управления автоматически выключается горелка.

- Установите пусковой выключатель на системе управления в положение "0" (Выкл.).
- Перекройте подачу топлива.

11.2 Выключение отопительной установки при аварии



УКАЗАНИЕ ДЛЯ ПОТРЕБИТЕЛЯ

- Только в случае аварии отключайте установку защитным автоматом котельной или аварийным выключателем.
-
- В опасных ситуациях сразу же закройте главный запорный кран и обесточьте отопительную установку, отключив защитный автомат котельной, или аварийным выключателем отопления.
 - Перекройте подачу топлива.

12 Осмотр и техническое обслуживание отопительной установки

12.1 Общие указания

Предложите заказчику заключить договор о ежегодном осмотре и необходимом техническом обслуживании. В договор можно включить положения из главы 12.6 "Протоколы осмотра и технического обслуживания", стр. 43.



УКАЗАНИЕ ДЛЯ ПОТРЕБИТЕЛЯ

В соответствии с §9 Положения об отопительных установках потребитель обязан регулярно проводить чистку и техническое обслуживание установки. Техническое обслуживание и проверку всей отопительной системы, в т.ч. устройства нейтрализации, нужно проводить один раз в год.

Мы рекомендуем заключить договор на проведение технического обслуживания.

При проведении технического обслуживания горелки следует выполнять указания фирмы-изготовителя горелки!!

12.2 Подготовка отопительного котла к осмотру и техническому обслуживанию

- Выключите отопительную установку (см. главу 11 "Выключение отопительной установки", стр. 37).



ПРЕДУПРЕЖДЕНИЕ

ОПАСНО ДЛЯ ЖИЗНИ

из-за поражения электрическим током при открытой отопительной установке.

- Перед тем, как открыть систему управления обесточьте отопительную установку аварийным выключателем системы отопления или отключите соответствующий защитный автомат в здании.
- Обеспечьте защиту отопительной установки от случайного включения.



ПРЕДУПРЕЖДЕНИЕ

ОПАСНО ДЛЯ ЖИЗНИ

из-за взрыва воспламенившихся газов.

- Работы с газовым оборудованием возможны только при наличии разрешения на их проведение.
- Отверните болты дверцы горелки и откройте ее.

12.3 Чистка отопительного котла



ОСТОРОЖНО!

ПОВРЕЖДЕНИЯ КОТЛА

из-за применения неподходящих приборов для чистки.

- Разрешается применять только устройства для чистки фирмы Будерус.



УКАЗАНИЕ ДЛЯ ПОТРЕБИТЕЛЯ

Для влажной чистки рекомендуется применять устройства для чистки под высоким давлением.

Частицы, оставшиеся после чистки, не должны попадать в устройство нейтрализации.

При проведении чистки не допускайте забивания выхода конденсата (рис. 26, стр. 28).

- Снимите верхнюю и нижнюю передние стенки (рис. 7).
- Снимите переднюю теплоизоляцию (рис. 7).
- Ослабьте винты на зажимных уголках, поверните уголки и снимите оборотную камеру (рис. 29).
- Очистите топочную камеру и поверхности нагрева.



УКАЗАНИЕ ДЛЯ ПОТРЕБИТЕЛЯ

Если вы не протаскили ершик щетки (рис. 30) через всю трубу, то обратно ее можно будет вытащить только с большим трудом.

- Вставляйте ершик щетки на всю глубину так, чтобы он выходил с другой стороны труб дополнительных поверхностей нагрева.

- Прочистите щеткой трубы дополнительных поверхностей нагрева (рис. 30).
- Образовавшиеся в результате чистки частицы удалите пылесосом.
- Проверьте и, если требуется, замените уплотнения на двери котла и поворотной камере.

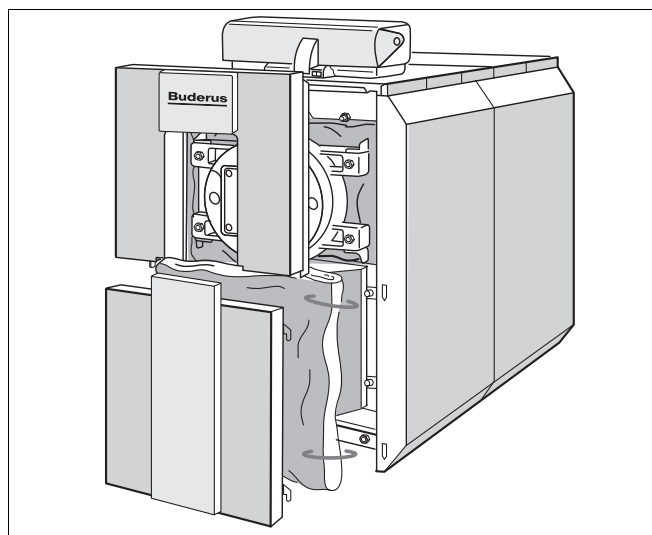


Рис. 28 Снятие передней стенки и передней теплоизоляции

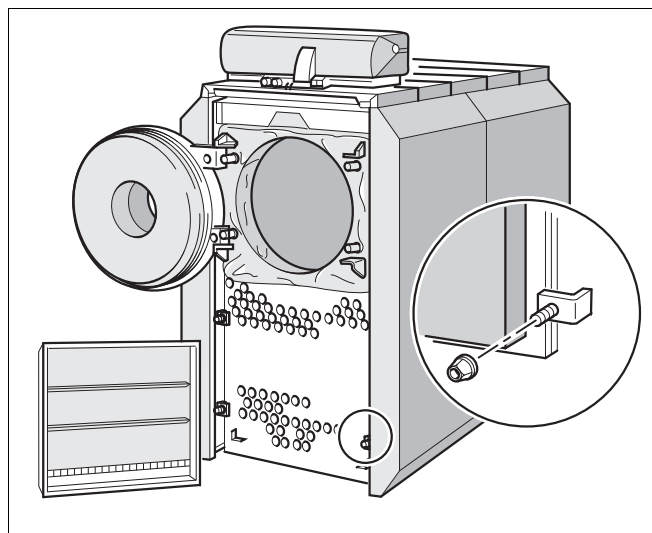


Рис. 29 Снятие оборотной камеры и открытие дверцы горелки

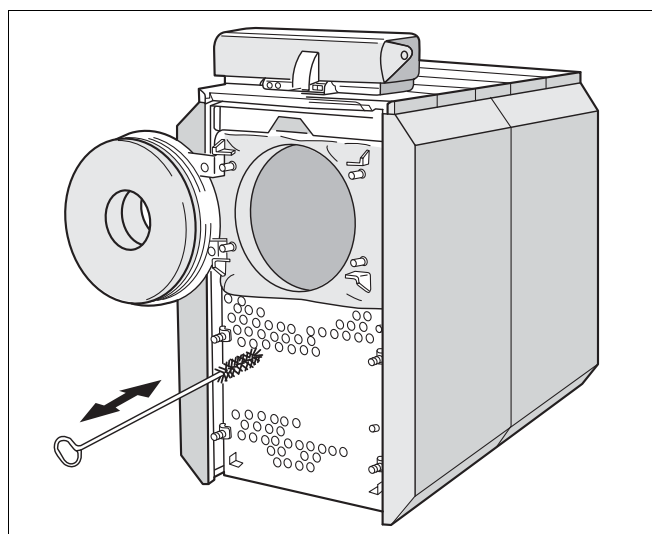


Рис. 30 Чистка щетками дополнительных поверхностей нагрева

При проведении чистки аэрозольным распылителем соблюдайте указания инструкции по эксплуатации устройства для чистки!

Не допускайте попадания аэрозольного тумана в систему управления!

- Закройте и закрепите болтами дверцу горелки.
- Установите оборотную камеру и закрепите зажимными уголками (рис. 29). Соблюдайте ее монтажное положение.
- Закрепите переднюю теплоизоляцию пружинными стяжками.
- Установите на место нижнюю и верхнюю передние стенки котла (рис. 7).
- Включите установку.

12.4 Чистка коллектора дымовых газов

Для удаления шлака из коллектора дымовых газов нужно снять крышку люка для чистки. Она находится на задней стенке.

- Отверните барашковые гайки на крышке (рис. 26, поз. 1) и снимите крышку люка для чистки.
- Удалите остатки продуктов сгорания из сборного коллектора дымовых газов.
- Затем установите крышку в обратном порядке.

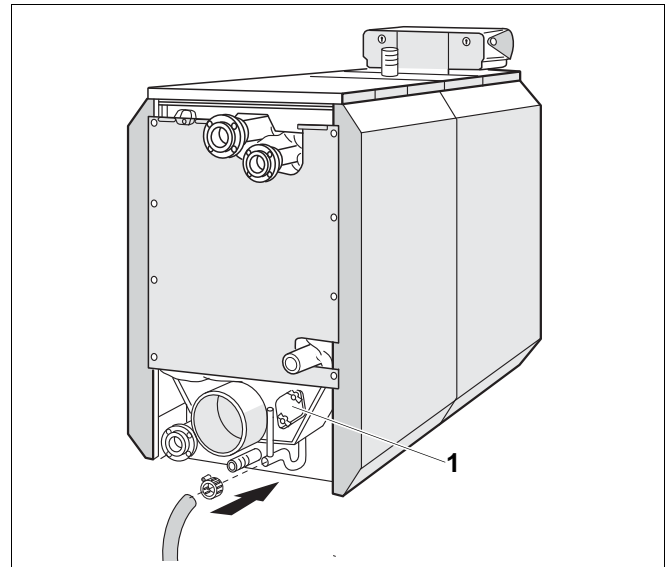


Рис. 31 люк для чистки сборного коллектора дымовых газов

Поз. 1: крышка для чистки

12.5 Проверка давления воды в отопительной установке

Отопительные установки подразделяются на установки открытого и закрытого типа. Установки открытого типа встречаются сейчас редко. Поэтому порядок проведения проверки давления воды будет рассмотрен на примере закрытой установки.

Открытые отопительные установки

В открытых отопительных установках стрелка гидрометра (рис. 32, **поз. 1**) должна находиться в красной зоне (рис. 32, **поз. 3**).

Закрытые отопительные установки

В закрытых установках стрелка манометра (рис. 33, **поз. 2**) должна находиться в зеленой зоне (рис. 33, **поз. 3**). Красную стрелку манометра (рис. 33, **поз. 1**) нужно установить на требуемое давление.

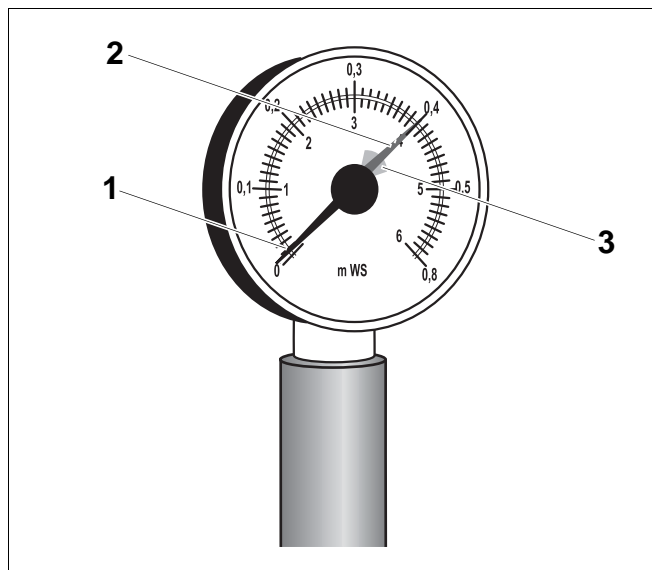


Рис. 32 Гидрометр для открытых отопительных установок

Поз. 1: стрелка гидрометра

Поз. 2: зеленая стрелка

Поз. 3: красная зона

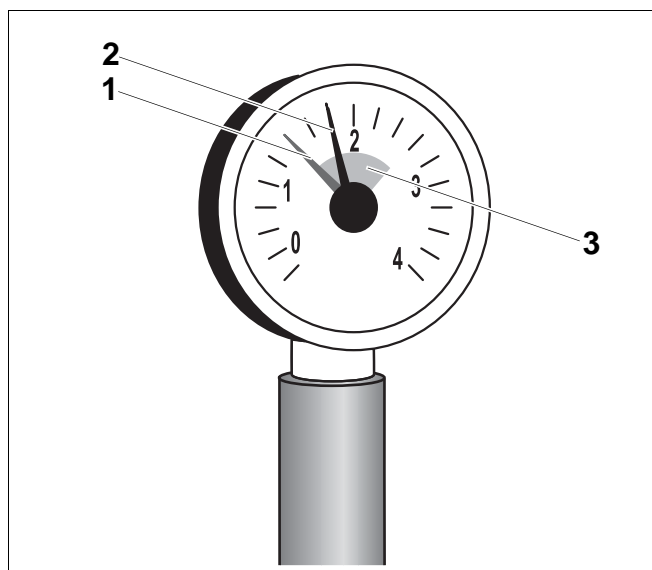


Рис. 33 Манометр для закрытых отопительных установок

Поз. 1: красная стрелка

Поз. 2: стрелка манометра

Поз. 3: зеленая зона



УКАЗАНИЕ ДЛЯ ПОТРЕБИТЕЛЯ

- Создайте рабочее давление, необходимое для отопительной установки.

- Установите стрелку манометра на нужное значение.
- Проверьте давление воды в отопительной установке.



ОСТОРОЖНО!

ВОЗМОЖНО ПОВРЕЖДЕНИЕ ОБОРУДОВАНИЯ

из-за частого добавления воды.

При частом добавлении подпиточной воды отопительная установка может выйти из строя в результате коррозии и образования накипи.

- Выпустите воздух из установки.
- Проверьте отсутствие протечек в отопительной системе, а также проверьте работоспособность расширительного бака.
- Соблюдайте требуемые показатели качества воды.

12.6 Протоколы осмотра и технического обслуживания

В протоколах осмотра и технического обслуживания указаны все проведенные работы по контролю и техобслуживанию отопительной установки.

- Подпишите протокол и поставьте дату.

Инспекционные работы	Страница (выполнение отдельных операций)	Примечания	
1. Проверка общего состояния отопительной установки.			
2. Визуальный контроль отопительной установки и проверка ее функций.			
3. Проверка топливопровода и водопровода на: - герметичность - наличие видимой коррозии - признаков износа			
4. Проверка загрязнения топочной камеры и поверхностей нагрева, для этого выключите отопительную установку.	стр. 40		
5. Контроль горелки	См. тех. документацию на горелку.		
6. Проверка работы и надежности дымохода.	См. тех. документацию на горелку.		
7. Проверка давления воды в отопительной установке и давления на входе в мембранный расширительный бак.	стр. 42		
8. При необходимости проверка работоспособности бака-водонагревателя и магниевого анода.	См. тех. документацию на бак-водонагреватель.		
9. Проверка необходимых настроек системы управления.	См. документацию на систему управления.		
10. Заключительная проверка инспекционных работ, проведение замеров документирование результатов проверки и замеров.			
Подтверждение проведения квалифицированной проверки. Подпись, дата, печать			

Необходимые работы по техническому обслуживанию	Страница (выполнение отдельных операций)	Примечания
1. Выключение отопительной установки (обесточить отопительную установку, закрыть запорный кран подачи газа, отсоединить линию подачи газа от горелки).	стр. 37	
2. Чистка газоотводящих каналов (поверхностей нагрева).	стр. 40	
3. Чистка топочной камеры. Промывка слива конденсата. Чистка коллектора дымовых газов.	стр. 40	
4. Проверка и, в случае необходимости, замена уплотнений/уплотнительных шнуров на дверце горелки.		
5. Включение отопительной установки.	стр. 35	
6. Заключительная проверка работ по техническому обслуживанию, проведение замеров и документирование контрольных результатов и замеров.	См. тех. документацию на горелку.	
7. Проверка функций и надежности во время работы (приборов безопасности).		
Подтверждение квалифицированного проведения работ по техническому обслуживанию. Подпись, дата, печать		

ООО «Будерус Отопительная Техника»

115201 Москва, ул. Котляковская, 3
Телефон (095) 510-33-10
Факс (095) 510-33-11

198095 Санкт-Петербург, ул. Швецова, 41, корп. 15
Телефон (812) 449 17 50
Факс (812) 449 17 51

420087 Казань, ул. Родина, 7
Телефон (843) 275 80 83
Факс (843) 275 80 84

630015 Новосибирск, ул. Гоголя, 224
Телефон/Факс (383) 279 31 48

620050 Екатеринбург, ул. Монтажников, 4
Телефон (343) 373-48-11
Факс (343) 373-48-12

443030 Самара, ул. Мечникова, д.1, офис 327
Телефон/Факс (846) 926-56-79

350001 Краснодар, ул. Вишняковой, 1, офис 13
Телефон/Факс (861) 268 09 46

344065, Ростов-на-Дону, ул. 50-летия
Ростсельмаша, 1/52, офис 518
Телефон/факс: (863) 203 71 55

603122, Нижний Новгород, ул. Кузнечихинская, 100
Телефон/факс: (831) 417 62 87

450049 Уфа, ул. Самаркандская j
Телефон/Факс (347)244-82-59

394007 Воронеж, ул. Старых большевиков, 53А
Телефон/Факс (4732) 266-273

400131 Волгоград, ул. Мира, офис 410
Телефон/Факс (8442) 492-324

680023 Хабаровск, ул. Флегонтова, 24
Телефон/Факс (4212) 307-627

300041 Тула, ул. Фрунзе, 3
Телефон/Факс (4872) 252310

www.bosch-buderus.ru
info@bosch-buderus.ru

Buderus