

Инструкция по монтажу для комплекта насоса котельного контура с и без смесителя

для чугунных отопительных котлов GK и GE 405 и GK и GE 505

Общее

- Заказчик должен обеспечить прокладку запасной подводящей линии VS (подключение у заднего элемента) сначала, при помощи колена, вправо или влево, и затем вверх.
- Датчик Ecomatic только у GE 405/505 (точка измерения для температуры возвратной линии 1/2")
Установка у регулятора описана в отдельной инструкции по обслуживанию.
- В случае применения комплекта насоса котельного контура без смесителя, необходимо соблюдать условия эксплуатации соответственно рабочему листу K6 (см. ниже).
- В случае эксплуатации без регулятора »Ecomatic« (GK 405/505), регулирование трехходового смесителя с серводвигателем должно производиться автоматическим независимым регулятором (поставляется заказчиком).
- Насос котельного контура устанавливается у всех типоразмеров котла на "макс. мощность".
- Подключение бойлера ГВС производится всегда за узлом насоса котельного контура.
- Необходимо соблюдать рабочие параметры соответственно рабочему листу K6.

Поставка в картонном ящике

А: комплект насоса котельного контура без смесителя

- 1 насос (2 уплотнения)
- 1 трубопровод подводящей линии (до фланца)
- 1 трубопровод возвратной линии (до фланца к соединительному патрубку смесителя)
- 2 фланца, приваренных в стык
- 1 большой конверт (инструкция по монтажу, упаковочная ведомость, уплотнения)
- 1 мешочек с мелкими деталями (винты, U-образные шайбы, гайки)

Б: комплект насоса котельного контура со смесителем

Поставка соответственно описанию в пункте А, и дополнительное место:

- 1 соединительный патрубок – возвратная линия
- 1 трехходовой смеситель с серводвигателем.

Выписка из рабочего листа K6

Условия эксплуатации отопительного котла, насоса котельного контура

Условия эксплуатации отопительного котла в диапазоне мощности выше 100 кВт Режим с регулированием температуры возвратной линии

Конструктивное семейство отопительного котла	Условия эксплуатации					
	Минимальная температура возвратной линии котла $t_{\text{вртн}}$ °С				Минимальная мощность котла при 2-ступ. режиме [%]	Объем потока котельной воды при ном. мощн. и п.т. [К]
	при мазутной топке		при газовой топке			
Горелка одноступ./двухступ.	Горелка модулирующая	Горелка одноступ./двухступ.	Горелка модулирующая			
GK 405, GK 505	45	45	50	55	60	10 ... 30
GE 405, GE 505	35 ¹⁾	45	40 ¹⁾	55	60	10 ... 30

1) Действительно только при регулировании температуры возвратной линии через Ecomatic M.

Комплект насоса котельного контура G_405 без смесителя

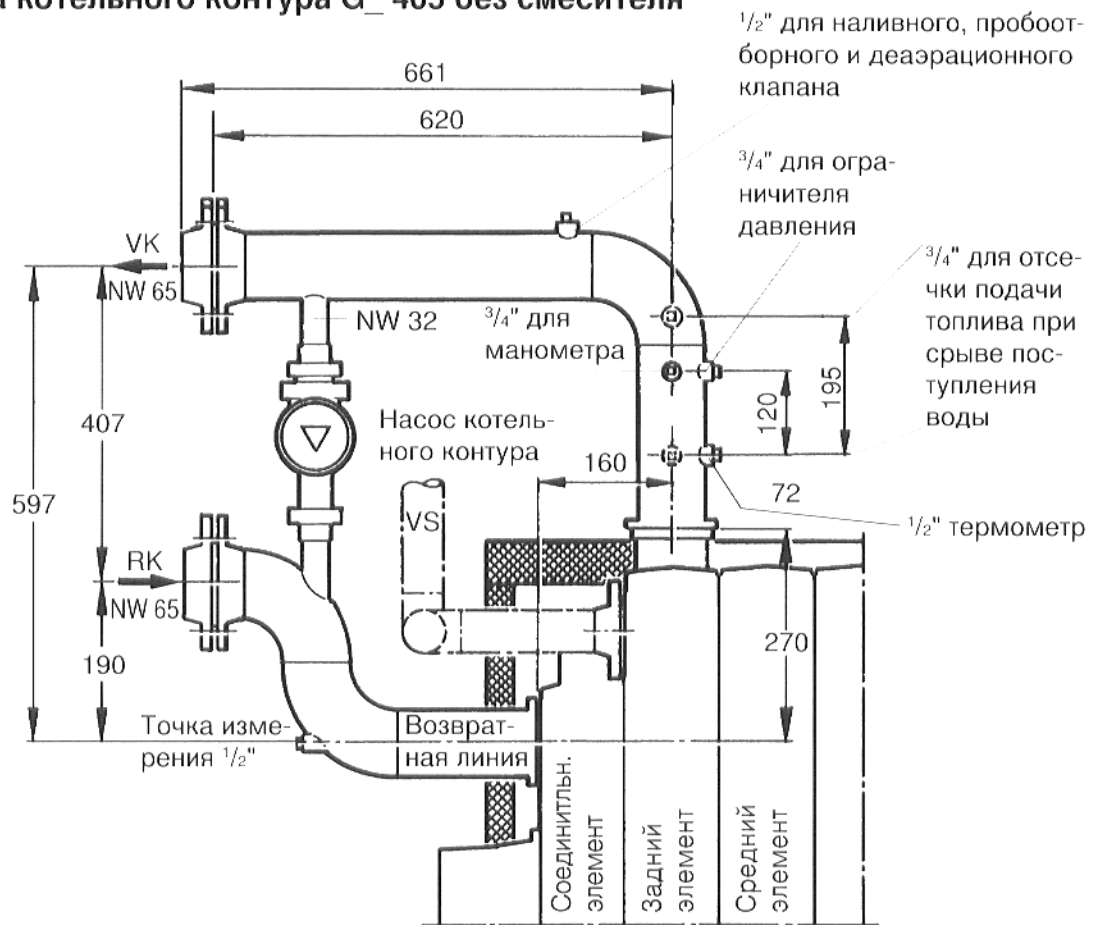


Рис. 1

Комплект насоса котельного контура G_405 со смесителем

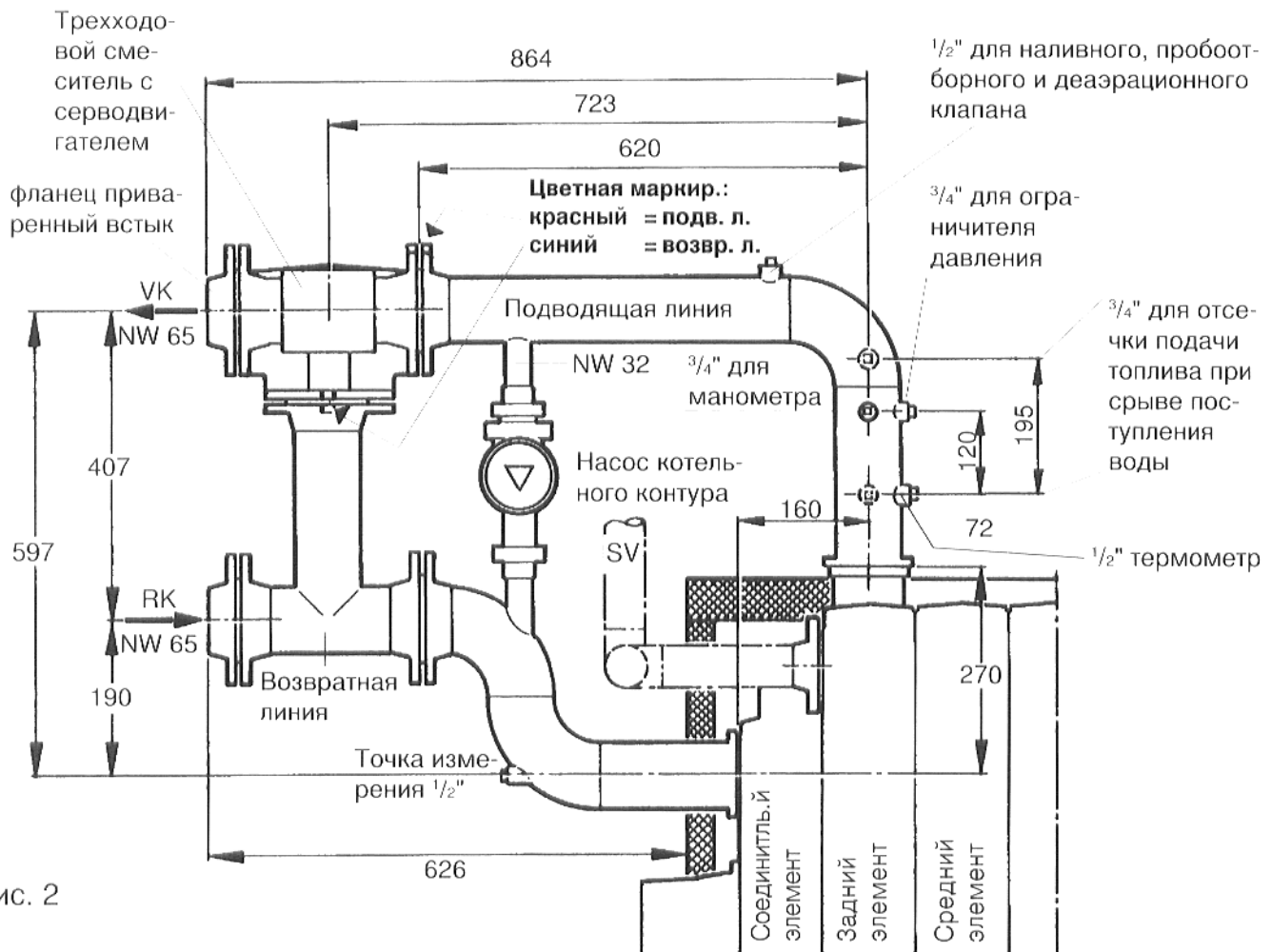


Рис. 2

Монтаж без смесителя

1. Монтаж необходимо производить перед монтажом кожуха котла.
- 1.1 При монтаже, в виде "дополнительной оснастки", снимается только задняя верхняя часть задней стенки котла (11) и задняя узкая часть колпака котла (8) (см. инструкцию для монтажа котлов G_405 или G_505).
2. **Внимание!**
Не забывайте соответствующие уплотнения всех резьбовых и фланцевых соединений!
3. Слегка привинтить трубопровод возвратной линии, посредством U-образных шайб и гаек, к 4 шпилькам у места подключения возвратной линии котла (рис. 1 или рис. 3).
4. Слегка привинтить подводящий трубопровод 4 болтами с прямоугольной головкой, U-образными шайбами и гайками.
5. Встроить насос между трубопроводами подводящей линии и возвратной линии, вложить уплотнения и слегка привинтить накидные гайки.
6. Произвести выверку незакрепленных деталей и затянуть соответственно последовательности монтажа. При этом необходимо следить, чтобы монтаж всего узла производился без натяжения!
7. Произвести подключение электропроводки насоса соответственно электросхеме.
8. Дальнейший монтаж производится соответственно инструкции по монтажу котла.
При необходимости произвести монтаж задней верхней части задней стенки котла и задней узкой части колпака котла.

Монтаж без смесителя

1. До пункта 5 монтаж производится соответственно описанию выше.
2. Слегка прифланцевать возвратную линию для подключения смесителя к возвратной линии соединительного комплекта без смесителя (рис. 2 или рис. 4).
3. Вставить трехходовой смеситель с серводвигателем между подводящей и возвратной линиями. Вложить уплотнения и слегка привинтить 2 x 4 винтами, U-образными шайбами и гайками.
Следить за цветной маркировкой!
красный = подв. линия
синий = возвр. линия
Смотря с передней стороны котла, серводвигатель трехходового смесителя должен всегда показывать влево.
4. Произвести выверку незакрепленных деталей и затянуть соответственно последовательности монтажа. При этом необходимо следить, чтобы монтаж всего узла производился без натяжения!
5. Произвести подключение электропроводки насоса соответственно электросхеме.
6. Дальнейший монтаж производится соответственно инструкции по монтажу котла.
При необходимости произвести монтаж задней верхней части задней стенки котла и задней узкой части колпака котла.

Комплект насоса котельного контура G_505 без смесителя

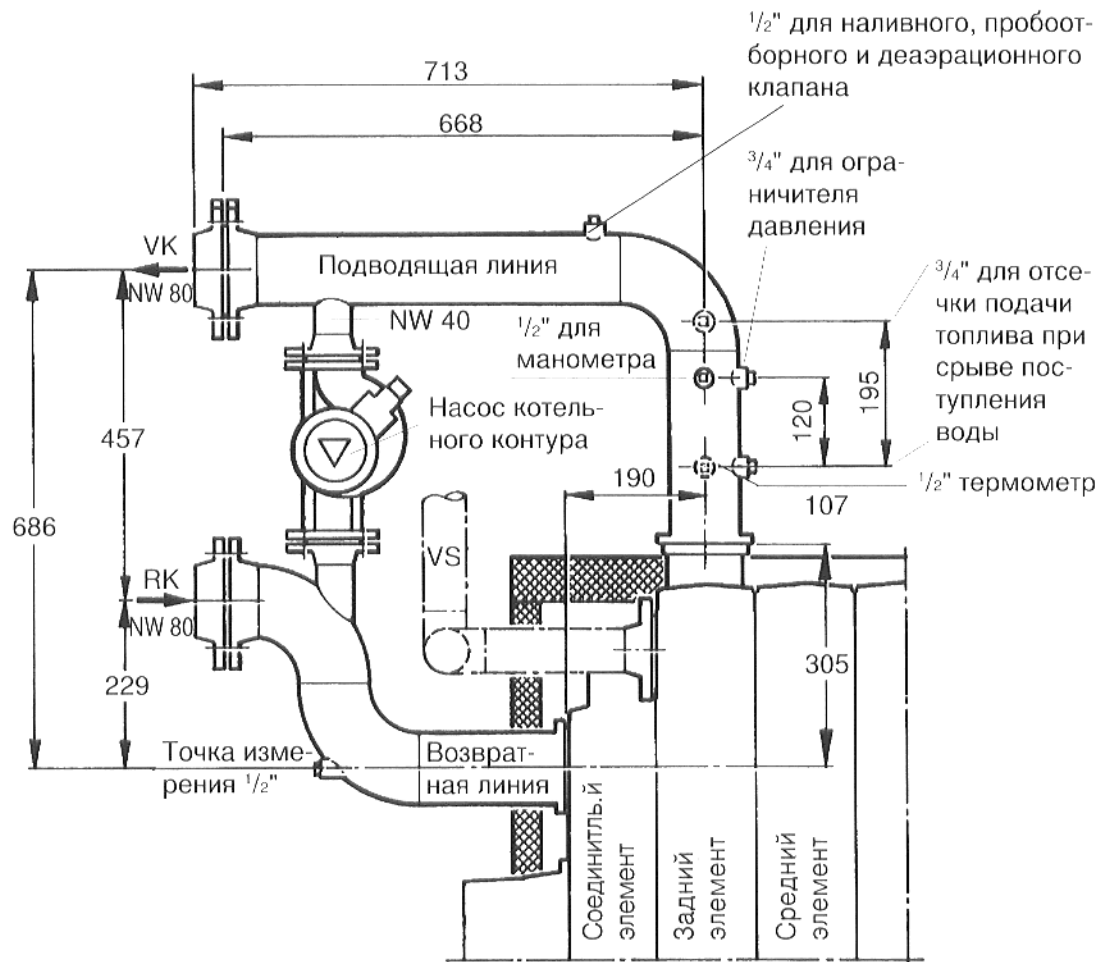


Рис. 3

Комплект насоса котельного контура G_505 со смесителем

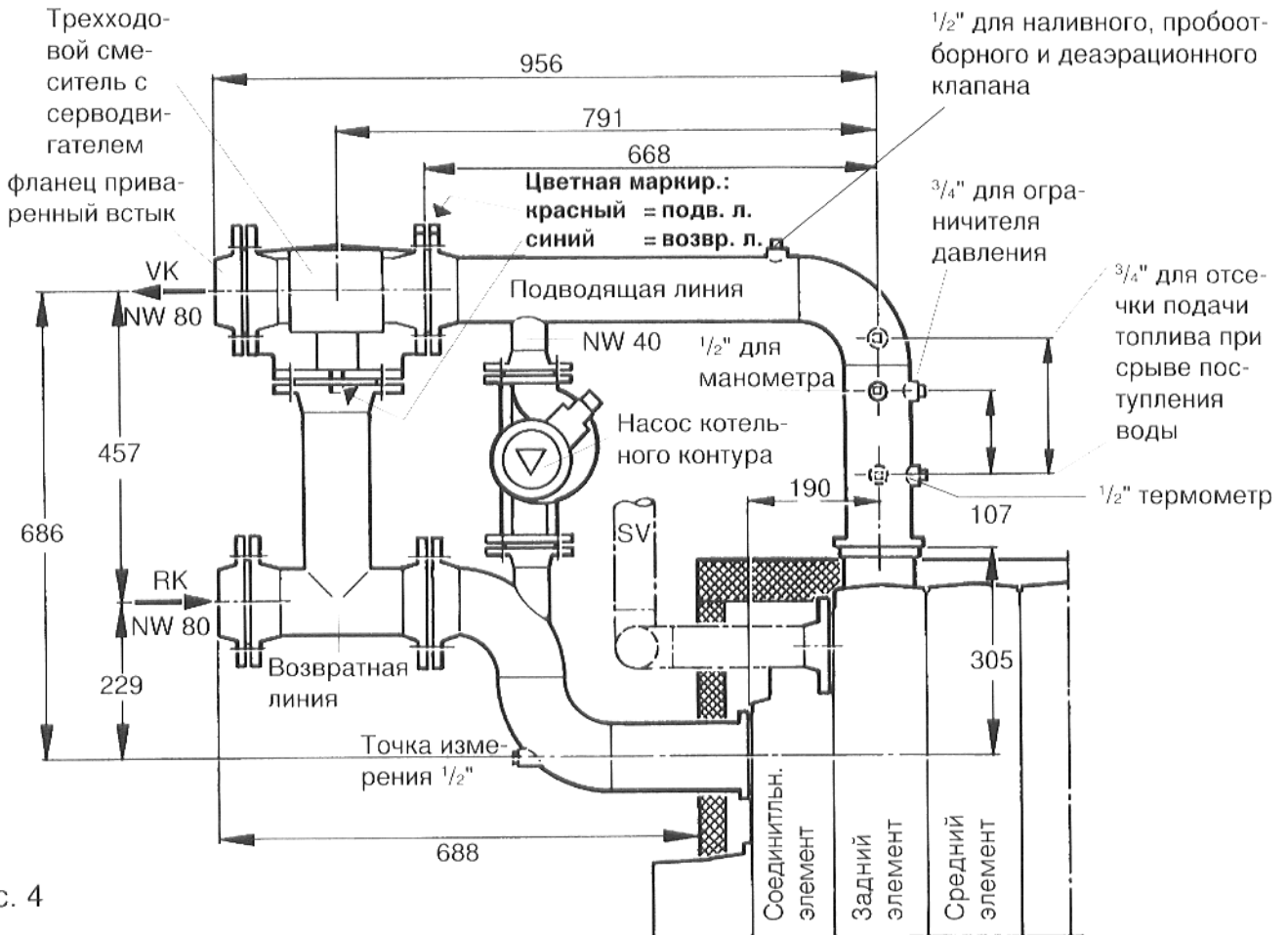


Рис. 4

Информация к насосу котельного контура и трехходового смесителя с серводвигателем

Котел	Количество элементов	Насос котельного контура			Трехходовой смеситель с серводвигателем	
		Grundfos	Wilo	Установка	3-ходовой смеситель	Серводвигатель
G 405	7–12	UPS 32-50G	LRS 40/8r	Макс. мощность	MH 32 F 65	AR 30 W 13
G 505	8–15	UPC 40-60	LS 40/9r	Макс. мощность	MH 32 F 80	AR 30 W 13

Арматуру можно получить в филиалах фирмы Vuderus отопительная техника ГмбХ.

У установок соответственно DIN 4751 лист 4, у точек подключения 1–5, заказчик должен установить указанные ниже индикаторные и измерительные приборы:

1. Манометр $\frac{1}{2}$ " , 0–10 бар с 2 указателями, кран манометра $\frac{1}{2}$ " , PN 25 с контрольным фланцем, ограничитель максимального давления.
2. Предохранительный клапан 0,5–6 бар.
3. 1 стрелочный термометр, 0–160 °C со шкалой.
4. Отсечка подачи топлива при срыве поступления воды $\frac{3}{4}$ "
5. Наливной, пробоотборный и деаэрационный клапан $\frac{1}{2}$ "

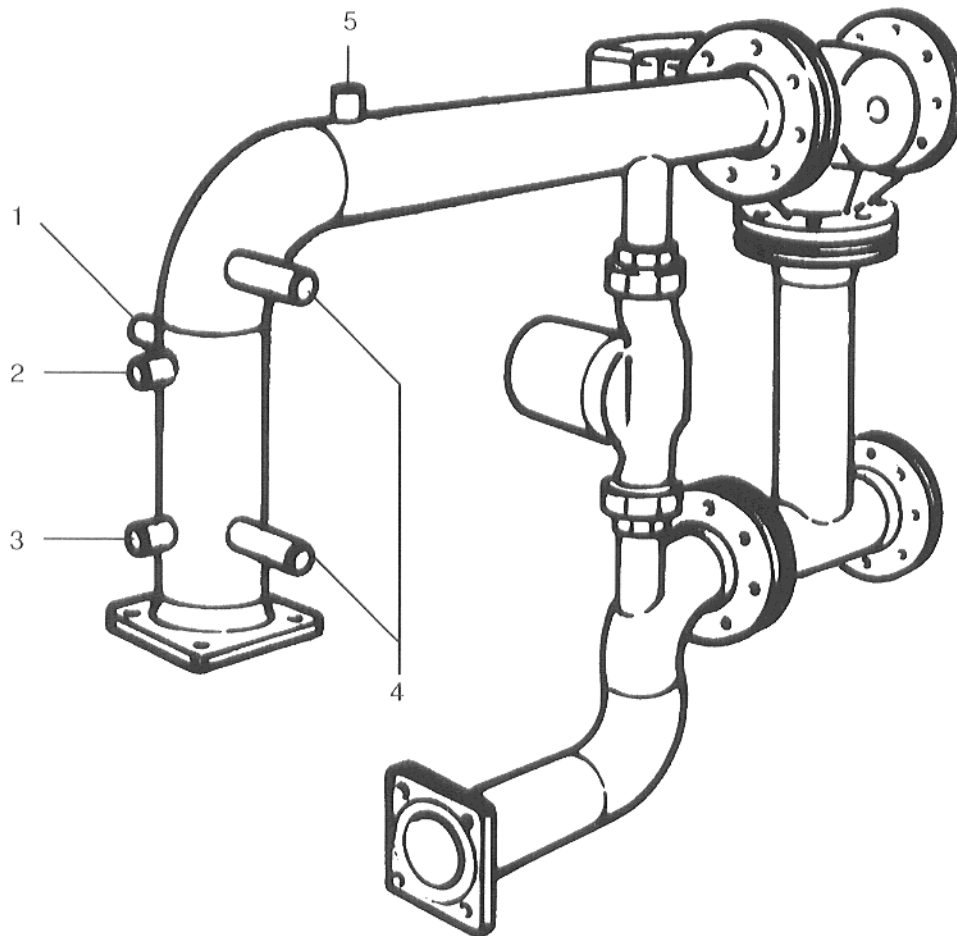


Abb. 5

