

облюдайте инструкции
по монтажу!
передайте материалы после
окончания монтажных работ
владельцу!

5645 067 – 1/88 GUS

Buderus
HEIZTECHNIK

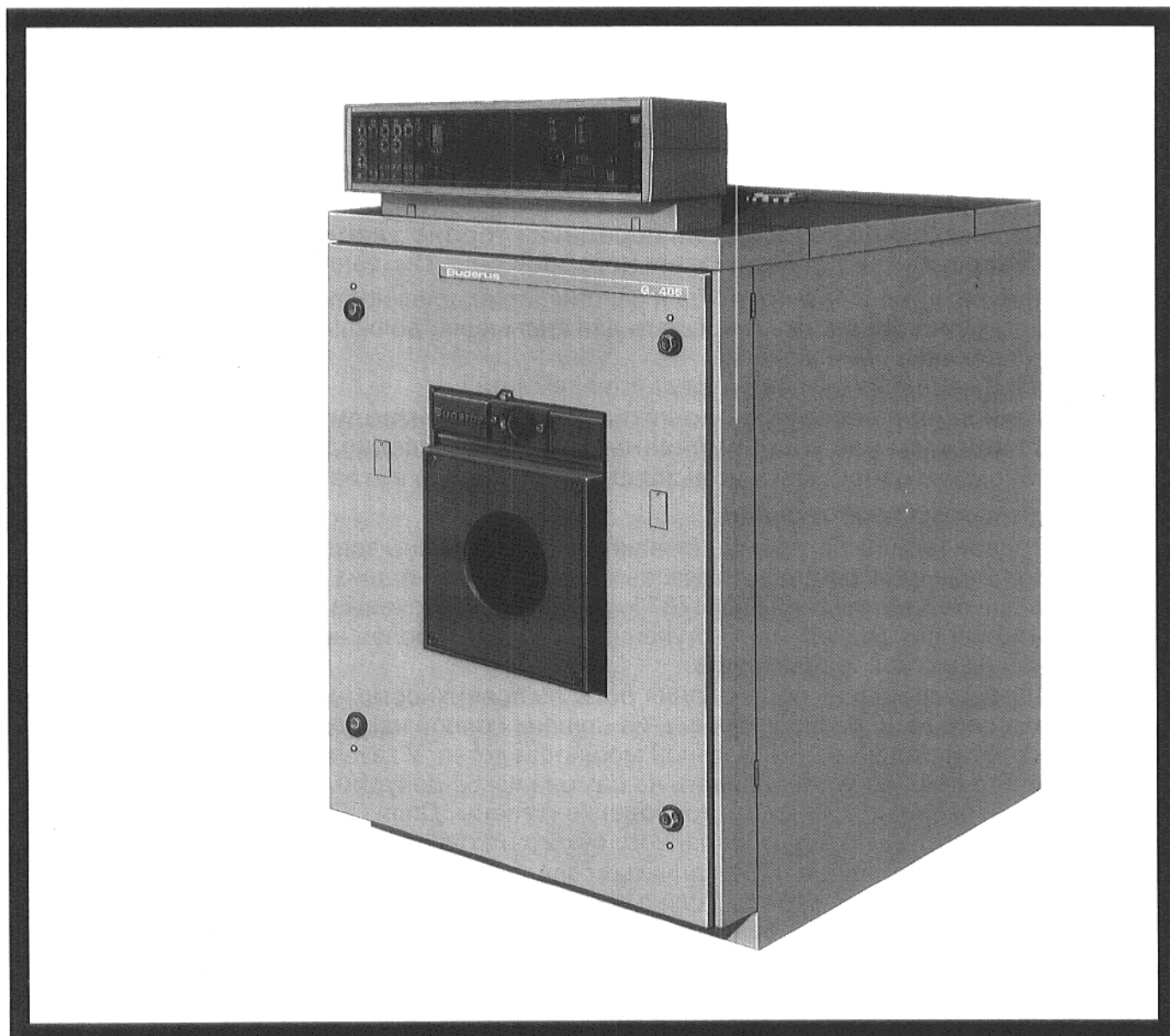
Инструкция по монтажу

»Lollar-Ecomatic« GE 405

Мазутный/газовый специальный котел (низкотемпературный котел)

»Lollar« GK 405

Мазутный/газовый специальный котел



»Lollar-Ecomatic« GE 405
»Lollar« GK 405
для 140...250 кВт

Важные указания для применения отопительного котла

Соблюдение последовательности рабочих операций при монтаже, является условием для долговечной и надежной эксплуатации котла!

Инструкция для монтажа предусмотрена для специалиста!

Возможные применения котла:

Макс. температура подводящей линии: 110 °С

Макс. избыточное рабочее давление для W 4 бар

Макс. избыточное рабочее давление для H 6 бар

Макс. постоянная времени T у:

регулятора температуры: 40 сек.

контрольного прибора/ограничителя: 40 сек.

W = стандартное исполнение "теплая вода"
H = исполнение для высотных домов "высотный дом"

Необходимо учитывать данные на фирменной табличке котла!

Необходимо учитывать указания по монтажу для отопительных установок!

Подводящие линии необходимо проложить и подключить к котлу так, чтобы они были свободны от натяжения.

Требования к котельной и питающей воде указаны в проспекте ZK 20 "Подготовка котельной воды в отопительных установках".

Переоснастку на газовую топку возможно произвести без особых затруднений. После тщательной очистки котла производится замена горелки.

Соблюдайте директивы по котельным!

Перед монтажом горелки необходимо произвести монтаж передней стенки котла.

В случае применения комплекта насоса для котельного контура, необходимо соблюдать отдельную инструкцию по монтажу.

Внимание!

Простое уплотнение элементов котла прокладочным шнуром.

Уплотнение отдельных элементов котла относительно топочного газа происходит всегда только на одной, передней стороне элемента котла, если смотреть в направлении последовательного монтажа. См. также страницы с 10 по 15.

Все двери, крышки отверстий для очистки, принадлежности и т. д., которые необходимо демонтировать или открывать для инспекции, должны быть уплотнены волокнистым прокладочным шнуром.

Также и передняя сторона переднего элемента.

Первый ввод в эксплуатацию котла должен производиться только фирмой-изготовителем или уполномоченным ею на это специалистом.

Необходимо ознакомить пользователя с работой котла (и установки)!

Мазутные/газовые горелки

Благодаря низким потерям давления котла со стороны топочного газа, возможно применение всех мазутных и газовых горелок, прошедших контроль на годность конструкции соответственно DIN 4787 или DIN 4788. Пусковые характеристики горелок с пусковой разгрузкой, или 2-ступенчатых горелок, более выгодные. С этой точки зрения их выгоднее применять.

Для предотвращения образования росы на поверхностях нагрева котла и в системе отходящего газа, расход топлива, на ступени полной нагрузки, необходимо установить соответственно номинальной мощности котла. У газонапорных горелок расход горючего следует устанавливать на самое низкое допустимое значение H_{UB} . При этом необходимо соблюдать требования гигиены. Доля CO не должна превышать 0,1 % относительно неразбавленного сухого отходящего газа.

На 1 ступени мощность 2-ступенчатых горелок не должна быть ниже, чем 60 % номинальной мощности котла. Если с котлом »Lollar« GK 405 применяются горелки с модулирующим регулированием, то по той же самой причине необходимо обеспечить минимальную температуру возвратной линии 50°С.

Отопительные котлы конструктивного семейства »Lollar-Ecomatic« GE 405 запрещено эксплуатировать с горелками с модулирующим регулированием.

Для отопительных установок, номинальная мощность которых выше 120 квт, необходимо соблюдать правила §4 Постановления об отопительных установках, относительно многоступенчатого или бесступенчатого регулирования топочной мощности или режима с несколькими теплодатчиками.

1. **Фундамент котла**
2. **Технические данные и габариты котла**
3. **Сборка элементов котла**
4. **Испытание гидравлическим давлением**
5. **Монтаж и уплотнение принадлежностей (у переднего элемента)**
6. **Монтаж и уплотнение принадлежностей (у заднего и соединительного элемента)**
7. **Монтаж горелки**
8. **Монтаж кожуха котла**
9. **Монтаж регулятора**
10. **Шумопоглощающие элементы**

1

2

3

4

5

6

7

8

9

10

Поставка

Отдельные элементы котла (по желанию в блоке)

Принадлежности в ящике

Крепежные штанги в связке

Регулятор в картонном ящике

Кожух котла в картонном ящике

Необходимый инструмент и вспомогательный материал

Для монтажа котла необходимы следующие инструменты и вспомогательный материал:

Комплект стяжного инструмента для котла (2 шт.); стяжной инструмент для котла с 4 дополнительными специальными фланцами, которые возможно получить напрокат.

Стальной молоток, деревянный и резиновый молотки;

Полукруглый личный напильник;

Винтоверт (для винтов с крестовым шлицем, и нормальный винтоверт);

Плоское зубило, клинья, жестяные полосы;

Гаечный ключ ШЗ 13, 19, 24 и 36;

Сурик на основе льняного масла (вязкотекучий);

Ветошь для чистки;

Мелкозернистое наждачное полотно;

Машинное масло;

Растворитель (бензин или растворитель);

Уплотнительный шнур (волоконный и эластичный прокладочные шнуры);

Ватерпас, метр, мел, поверочная рейка;

Primer (склеивающее вещество, только для эластичного прокладочного шнура).

Стяжной инструмент для котла (предм. нр. 5455 075)

Крестообразный фланец/спецфланец (4 шт.)

Предм. нр. 5467 062

(см. также описание
применения на странице 13)

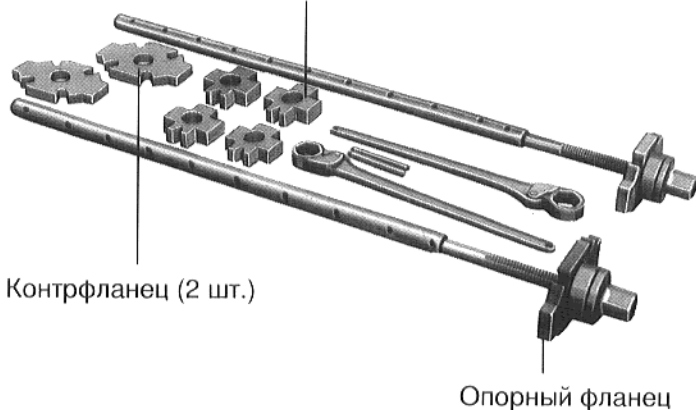
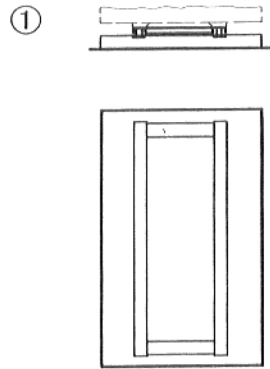


Рис. 1

① **Фундамент котла**

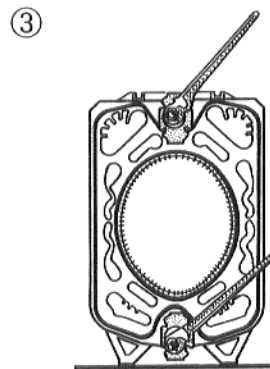


② **Технические данные и габариты котла**

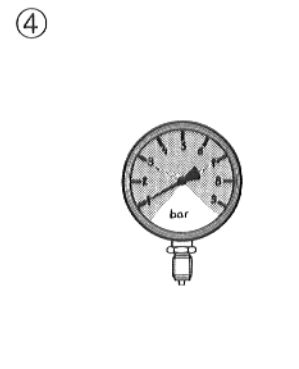
Технические данные

Модель	Мощность, кВт	Объем, л	Высота, мм	Ширина, мм	Глубина, мм
А1	10	100	1500	400	400
А2	15	150	1500	400	400
А3	20	200	1500	400	400
А4	25	250	1500	400	400
А5	30	300	1500	400	400
А6	35	350	1500	400	400
А7	40	400	1500	400	400
А8	45	450	1500	400	400
А9	50	500	1500	400	400
А10	55	550	1500	400	400
А11	60	600	1500	400	400
А12	65	650	1500	400	400
А13	70	700	1500	400	400
А14	75	750	1500	400	400
А15	80	800	1500	400	400
А16	85	850	1500	400	400
А17	90	900	1500	400	400
А18	95	950	1500	400	400
А19	100	1000	1500	400	400

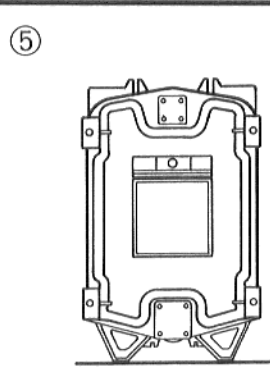
③ **Сборка элементов котла**



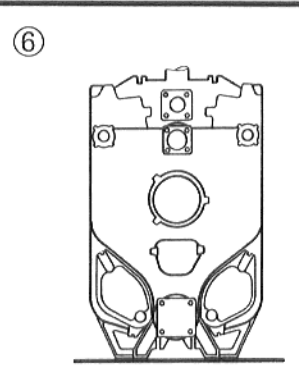
④ **Испытание на герметичность водой**



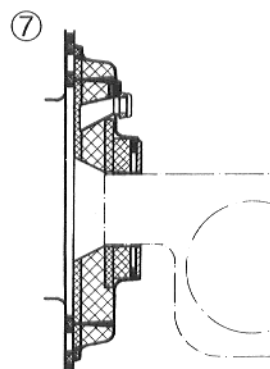
⑤ **Монтаж и уплотнение принадлежностей (у переднего элемента)**



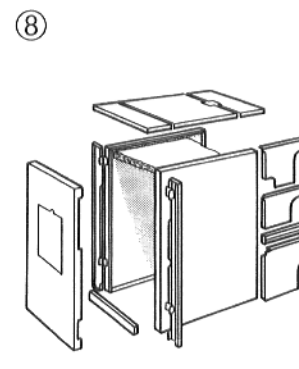
⑥ **Монтаж и уплотнение принадлежностей (у заднего и соединительного элемента)**



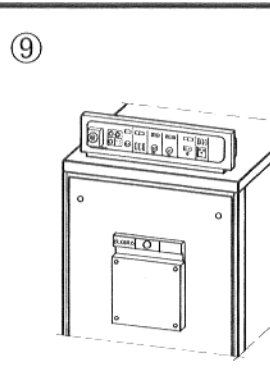
⑦ **Монтаж горелки**



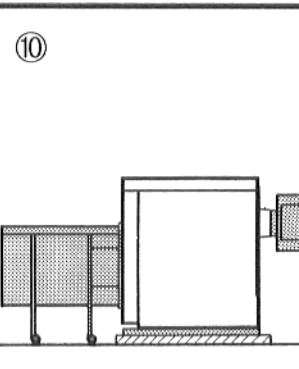
⑧ **Монтаж кожуха кожух котла**



⑨ **Монтаж регулятора**



⑩ **Шумопоглощающие меры**



1
2
3
4
5
6
7
8
9
10

Фундамент котла

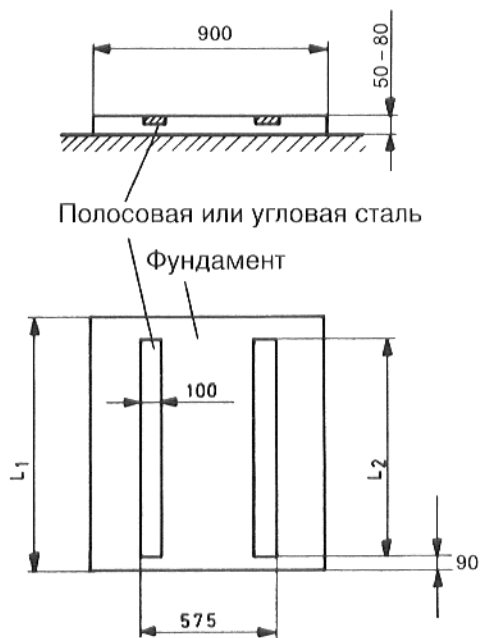


Рис. 2

Установка котла

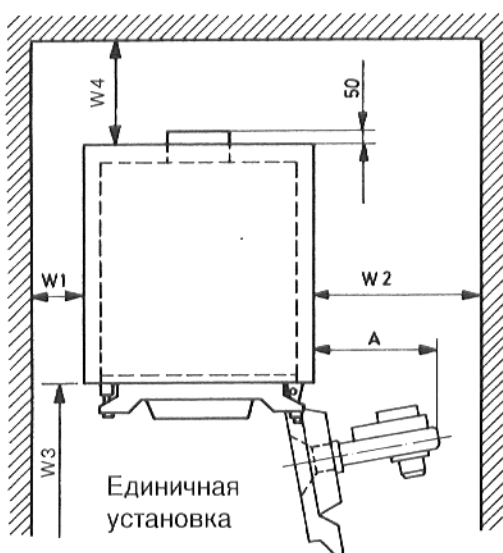


Рис. 3

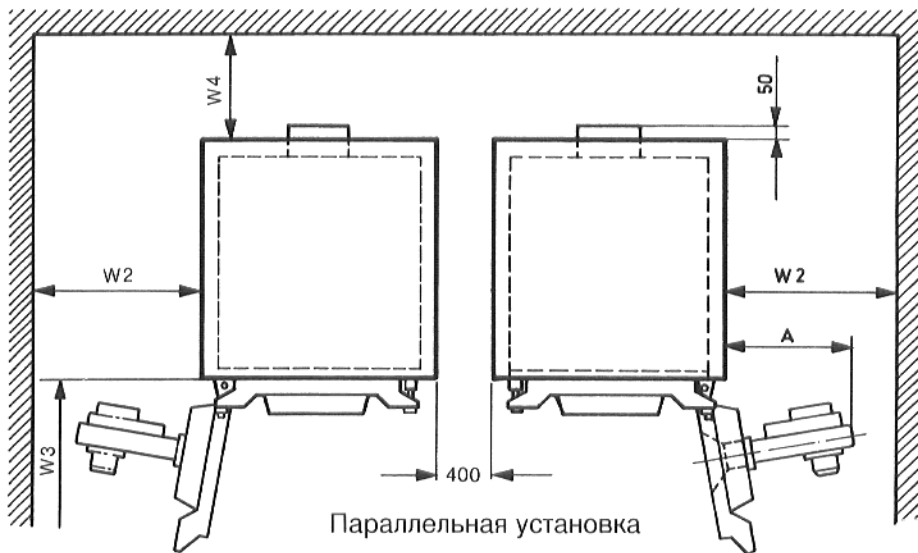


Рис. 4

Звукопоглощающая опорная конструкция котла

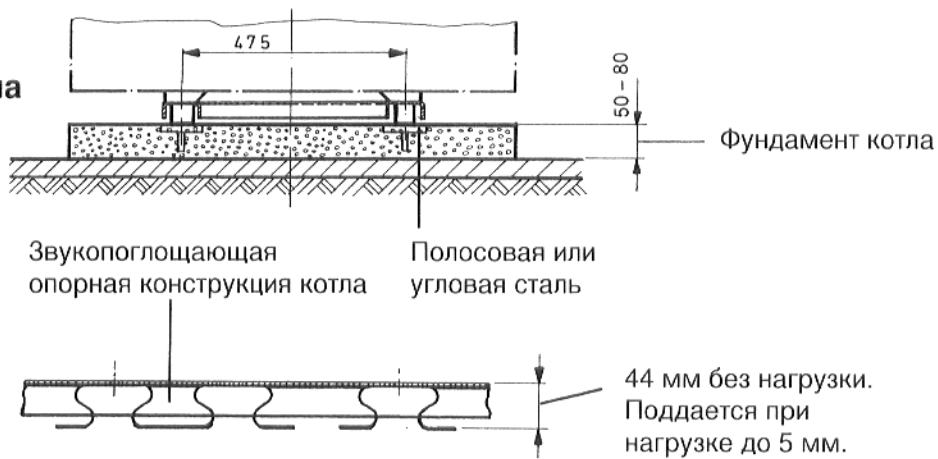


Рис. 5

1. Фундамент котла

Установку котла рекомендуется производить на бетонированный или выложенный камнем фундамент высотой, примерно, 50-80 мм. Фундамент должен быть абсолютно ровным и горизонтальным.

Рекомендуется укрепить фундамент полосовой сталью 100 х 5 мм или угловой сталью 100х 50 х 6 мм (см. рис. 2).

Нагрузка на укрепленный полосовой или угловой сталью фундамент равняется 1,0 кгс/см².

Размеры фундамента и длина полосовой или угловой стали

Количество элементов котла	7	8	9	10	11	12
Размер фундамента "L1" (длина)	1010	1130	1250	1370	1490	1610
Длина полосовой или угловой стали "L2"	850	970	1090	1210	1330	1450

При наличии звукопоглощающей опорной конструкции см. ниже.

Установка котла

Соблюдайте минимальные расстояния, необходимые для открытия двери горелки и для монтажа и демонтажа кожуха котла!

Особое внимание следует уделять минимальным расстояниям при параллельной установке!

Дверь горелки возможно повесить справа или слева, или открывать вправо или влево.

Расстояние горелки от стенки: "W2" = размер горелки в открытом состоянии "А" + 100 мм; (как минимум, 700 мм).

Расстояние от стенки: "W1", как минимум, 500 мм.

Согласно директивам для котельных, необходимо соблюдать еще следующие расстояния:

Расстояние от стенки перед котлом: "L" + 1000 мм = W3

Расстояние от стенки за котлом: 0,5 длины + 500 мм = W4

(см. раздел 3, 4).

Звукопоглощающая опорная конструкция котла

По желанию поставляется звукопоглощающая опорная конструкция котла. Она соответствует типоразмеру соответственного котла и укладывается перед началом сборки элементов котла на фундамент (см. рис. 5).

Звукопоглощающая опорная конструкция котла состоит из: основной рамы, с расположенными в форме лиры демпфирующими бугелями из пружинной стали с звукопоглощающим покрытием.

Длина звукопоглощающей опорной конструкции равняется, в зависимости от количества элементов, длине угловой стали "L2" минус 10 мм (см. рис. 2). Пример для котла, состоящего из 8 элементов: $L_2 - 10 = 970 - 10 = 960$ мм.

**Смонтированный блок элементов, с вставленной крепежной штангой и
мотированной дверью горелки, без кожуха котла**

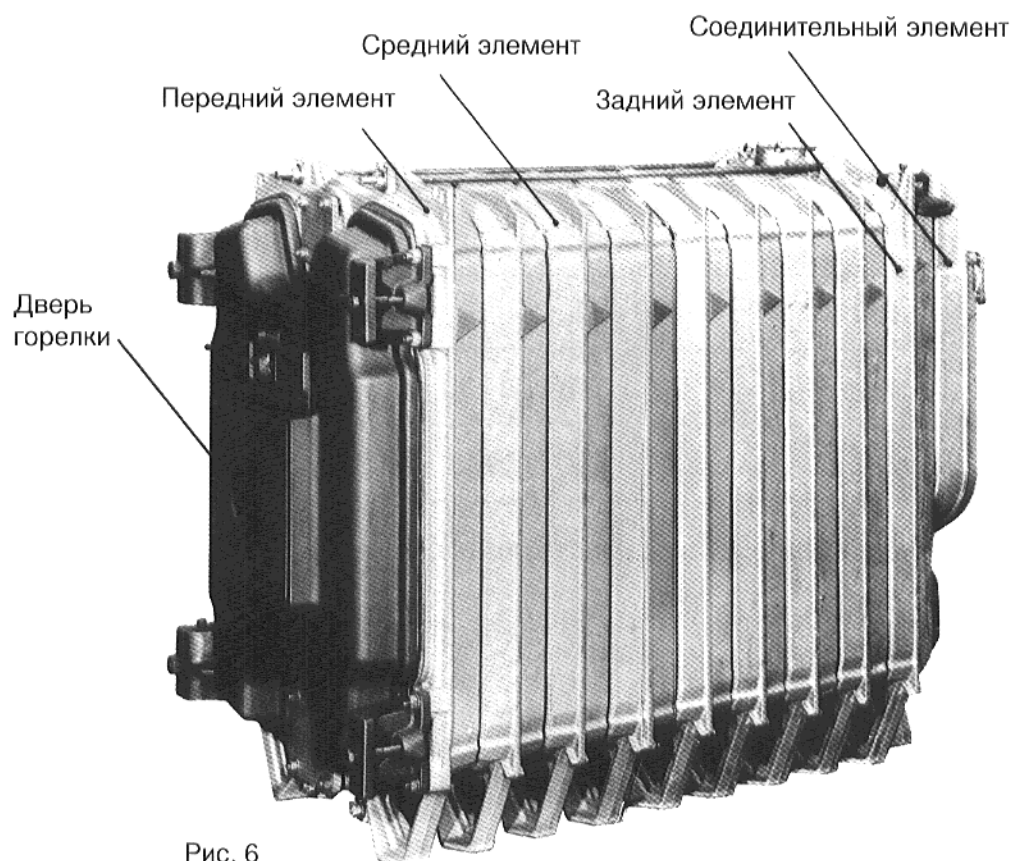


Рис. 6

**Котел с кожухом
и регулятором**

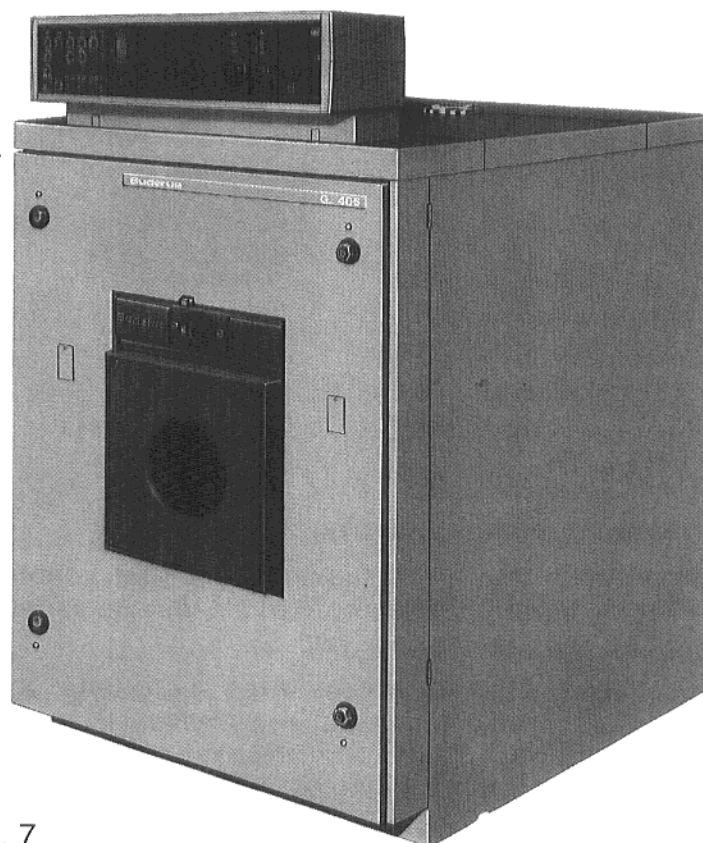
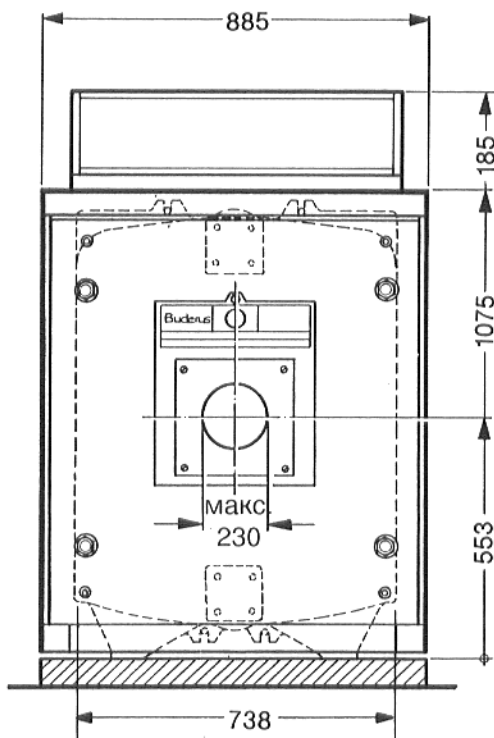


Рис. 7

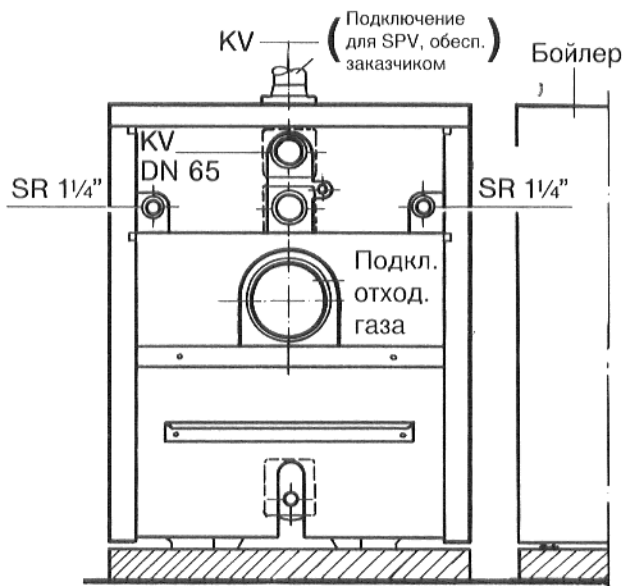
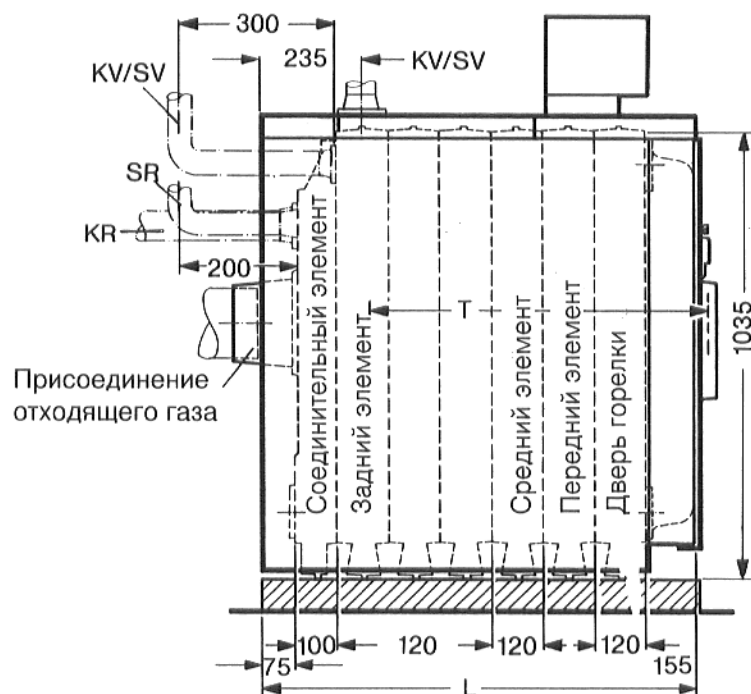
2. Технические данные и габариты котла

Типоразмер котла	Номинальная тепловая мощность кВт	Длина котла L мм	Глубина камеры сгорания Т мм	Объем котельной воды Прим. л	Объем газа Прим. л	Средн. потеря давл. со стороны топ. газа Прим. мбар	Вес Прим. кг
140 – 7	140	1010	780	165	141		772
165 – 8	165	1130	900	187	178	0,5	880
190 – 9	190	1250	1020	209	215	до	989
210 – 10	210	1370	1140	231	235	1,0	1097
230 – 11	230	1490	1260	253	290	mbar	1205
250 – 12	250	1610	1380	275	327		1313

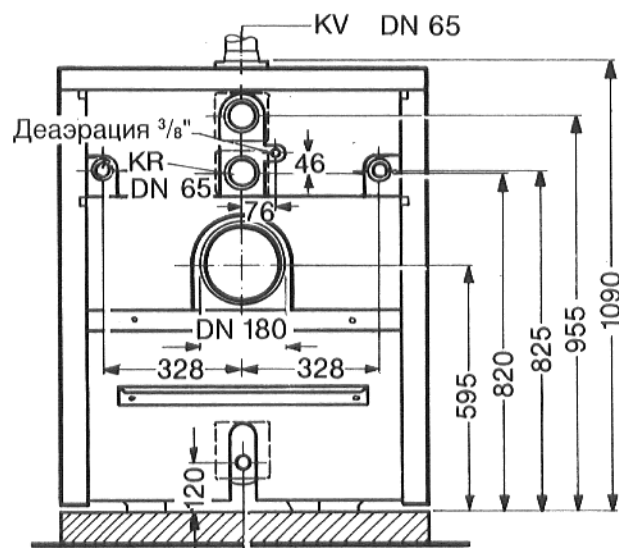
Вид спереди



Вид сбоку



Вид сзади с расположенным сбоку бойлером



Опорожнение 3/4"

Вид сзади

Расположение элементов котла в блоке котла:

Задний элемент, средний (средние) элемент (элементы), передний элемент и соединительный элемент.

Следите при монтаже за стрелками, указывающими направление (рис. 8), и производите монтаж соответственно таблице.

Монтаж соединительного элемента производится всегда **под конец**.

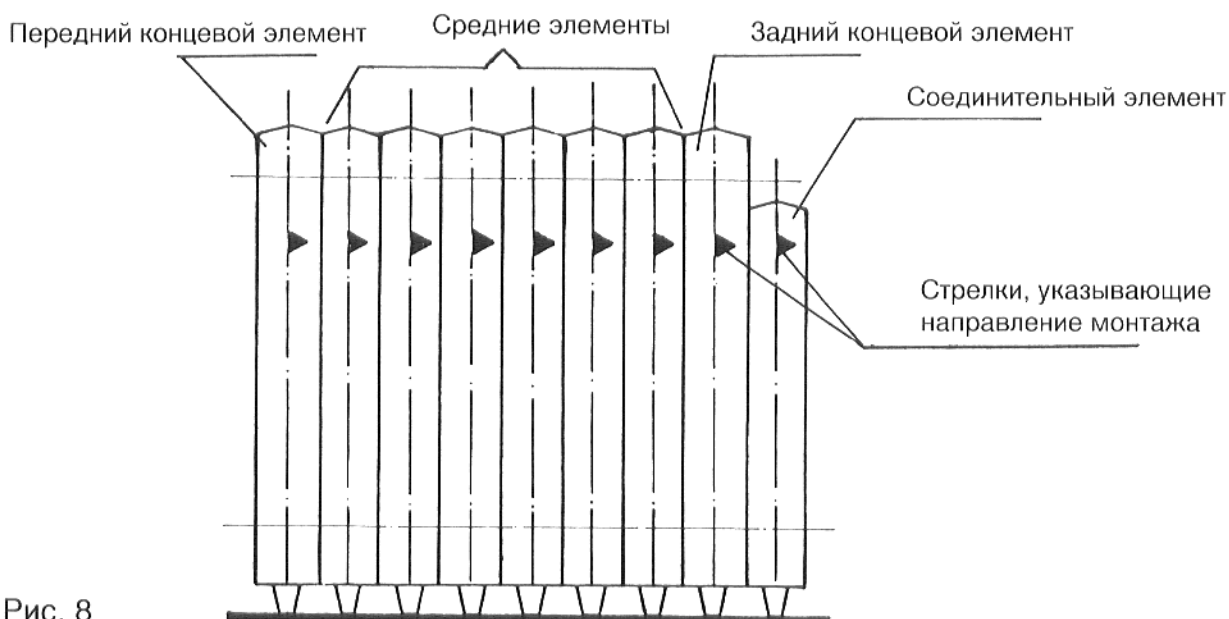
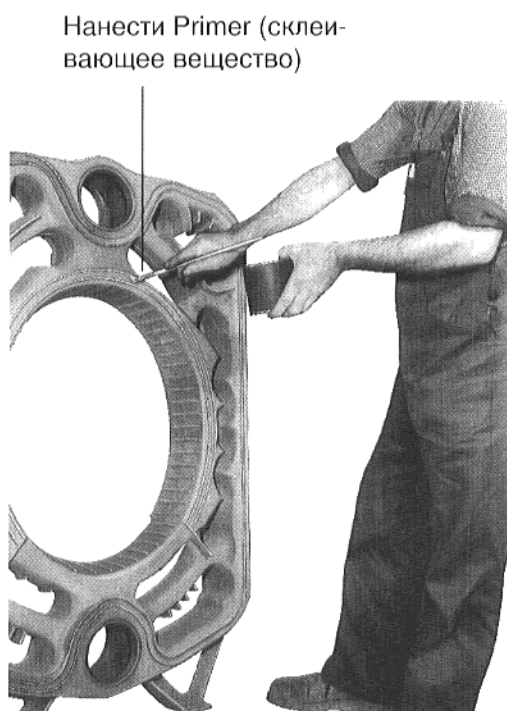


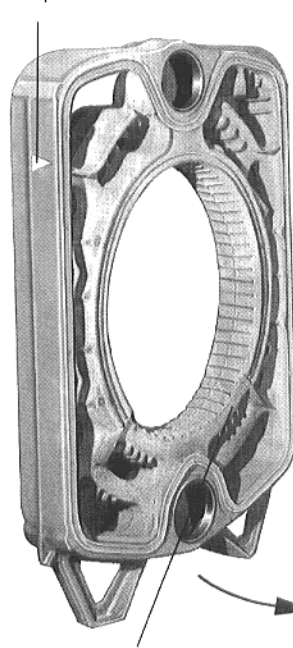
Рис. 8

Количество элементов	Передний элемент	Средний элемент	Задний элемент	Соединительный элемент
7	1	4	1	1
8	1	5	1	1
9	1	6	1	1
10	1	7	1	1
11	1	8	1	1
12	1	9	1	1

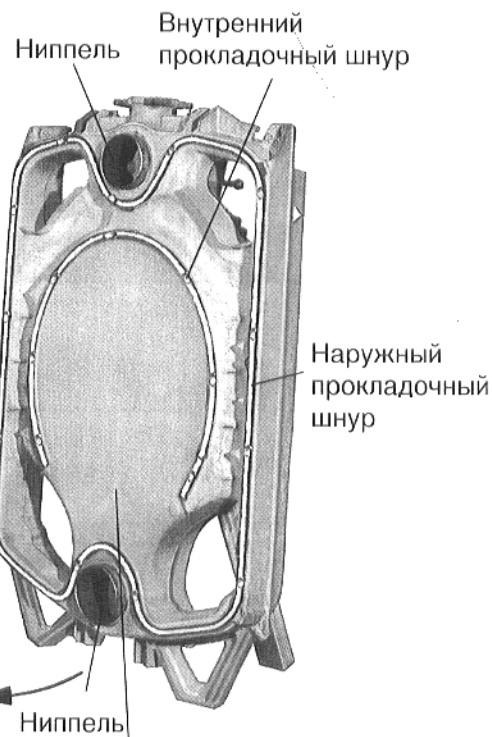


Средний элемент – передняя сторона
Рис. 9

Стрелка, указывающая направление монтажа



Средний элемент – задняя сторона (без прокладочного шнура)
Рис. 10



Задний элемент – внутренняя сторона
Рис. 11

3. Сборка элементов котла

Общее

Внимание: простое уплотнение элементов котла!

Перед монтажом переднего, заднего и соединительного элементов, необходимо устранить шайбы и гайки со шпилек у ступиц.

При монтаже элементов необходимо соблюдать направление указанное **белыми стрелками**, которые находятся на элементах сверху, справа и слева. Острие стрелок показывает в направлении назад. Монтаж элементов производится по принципу соединения в шпунт и в гребень. Шпунт и гребень должны быть **чистыми** и **сухими**.

Уплотнение элементов производится прокладочным шнуром, входящим в комплект поставки. Прокладочный шнур вкладывается в пазы **только на задней стороне элемента котла** (исходя из последовательного направления монтажа). Прокладочный шнур поставляется в бумажных рулонах. Прокладочный шнур снимается с бумаги и вкладывается, при легком нажиме, в пазы. Не растягивать шнур при укладке в пазы. Шнур можно отрезать ножом или ножницами. Начало и конец укладываются **непосредственно** встык. Стыки прокладочного шнура (начало и конец прокладочного шнура) должны всегда находиться **вверху**.

Все детали, которые необходимо снимать или открывать для проверки, уплотняются волокнистым прокладочным шнуром.

Только те уплотнительные пазы, в которые вкладывается эластичный прокладочный шнур, необходимо предварительно смазать кисточкой по всей ширине Primer'ом (склеивающее вещество) (наприм. рис. 9). Прокладку шнура и монтаж элементов возможно производить уже во время высыхания Primerа, которое длится, примерно, 5–45 минут.

Внимание! Во время работы с Primer'ом (склеивающее вещество) необходимо обеспечить хорошее проветривание рабочего помещения, в противном случае это может нанести вред здоровью!

Монтаж

Установить **задний концевой элемент** и застраховать его от опрокидывания.

При установке заднего элемента, или звукопоглощающей опорной конструкции, необходимо учесть глубину соединительного элемента (100 мм), монтаж которого производится под конец (после сборки всех средних элементов и переднего элемента).

Предварительная обработка ниппелей и ступиц

Уплотнительные поверхности ступиц и ниппелей необходимо очистить тряпкой пропитанной бензином, затем равномерно покрыть ниппеля и ступицы суриком на основе льняного масла. Перед смазкой необходимо слить льняное масло.

Вставить **ниппель**.

Размер ниппелей 82/50. 82 мм = внутренний диаметр; 50 мм = ширина.

Легкими ударами молотка (деревянным или резиновым) ровно вставить ниппель в ступицу, удары следует всегда производить крест-накрест. Если при вбивании ниппеля образовался заусенец, то его необходимо немедленно устранить.

Нанести на уплотнительный паз монтируемого элемента Primer (склеивающее вещество, входит в комплект поставки). Вложить и слегка вдавить **эластичный уплотнительный шнур** во **внешний и внутренний** уплотнительные пазы на задней внутренней стороне заднего элемента (рис. 11).

Подготовить **первый средний элемент**.

Очистить пазы и покрыть их суриком.

Приставить **первый средний элемент** к заднему элементу.

Очистить ниппеля и покрыть их суриком.

Вставить ниппеля в верхнюю и нижнюю ступицу первого среднего элемента и вбить их молотком легкими ударами крест-накрест.

Нанести Primer (склеивающее вещество), на передней стороне элемента, во внутренние и внешние уплотнительные пазы.

Вложить внешний уплотнительный шнур

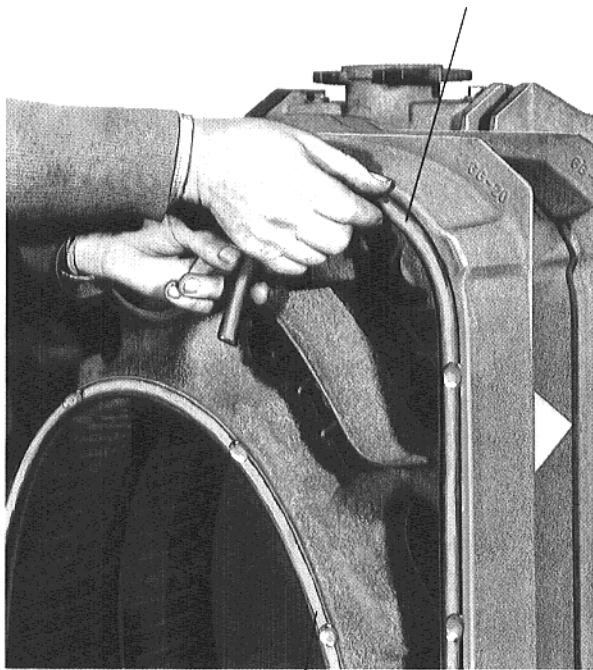


Рис. 12

Вложить внутренний уплотнительный шнур

На рис. 12 и 13 изображена передняя сторона среднего элемента

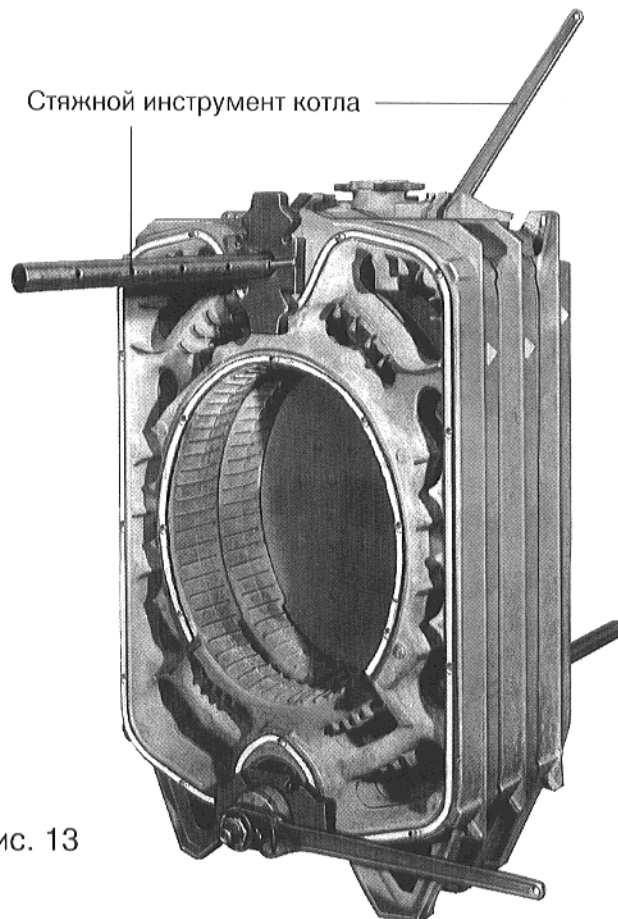
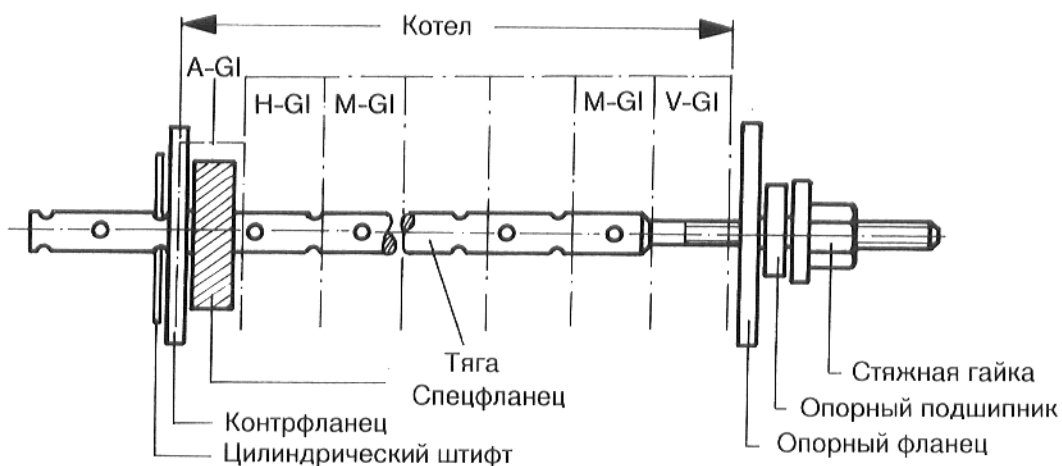


Рис. 13

Применение стяжного инструмента котла: в данном случае блок из 7 элементов (вверху)



- A-GI. = соединительный элемент
- H-GI. = задний элемент
- M-GI. = средний элемент
- V-GI. = передний элемент

Рис. 13а

Вложить и слегка вдавить уплотнительный шнур во внутренний и наружный уплотнительные пазы на задней стороне элемента (рис. 12).

Подготовить **второй средний элемент**.

Очистить ступицы и ниппеля и покрыть их суриком.

Поставить **второй средний элемент** на монтажную шину и придвинуть к первому среднему элементу. Нанести на передней стороне элемента во внутренний и внешний уплотнительные пазы Primer.

Вложить и слегка вдавить уплотнительный шнур, на передней стороне элемента, во внутренний и внешний уплотнительные пазы (рис. 12).

Вставить **стяжной инструмент котла** в верхнюю и нижнюю ступицы элементов котла и равномерно сжать их (рис. 13*).

Ни в коем случае не сжимать больше **двух ниппельных соединений одновременно**.

Внимание!

Как только элементы прилягут друг к другу, насильное стягивание необходимо прекратить.

Затем продолжать монтаж элементов, соответственно описанию монтажа первого среднего элемента.

Передний элемент монтируется предпоследним. Вложить во внутренний и внешний уплотнительные пазы на передней стороне переднего элемента, волокнистый прокладочный шнур.

При сжатии стяжным инструментом, на наружной стороне переднего элемента, вверху и внизу, и сзади и вверху у заднего элемента, необходимо применять по одному дополнительному опорному фланцу.

*) Применение стяжного инструмента при установке и ремонтных работах. Для каждого котла необходимо два комплекта стяжного инструмента (см. также рис. 13а).

Каждый комплект стяжного инструмента состоит из:

1 тяги, 1 стяжной гайки, 1 упорного подшипника, 1 опорного фланца, 1 контрфланца, 1 цилиндрического штифта, 2 специальных опорных фланцев**), 1 ключа с трещеткой.

**) Дополнительные опорные фланцы: применять только у переднего элемента вверху и внизу, а также у заднего элемента вверху и у соединительного элемента внизу.

Для монтажа средних элементов не требуется специальных фланцев.

4 специальный фланец необходим только для ремонтных работ или, если производится повторный монтаж блока котла после его предварительного разделения (например, чтобы установить его в котельной), без демонтажа соединительного элемента (см. также отдельную инструкцию по монтажу).

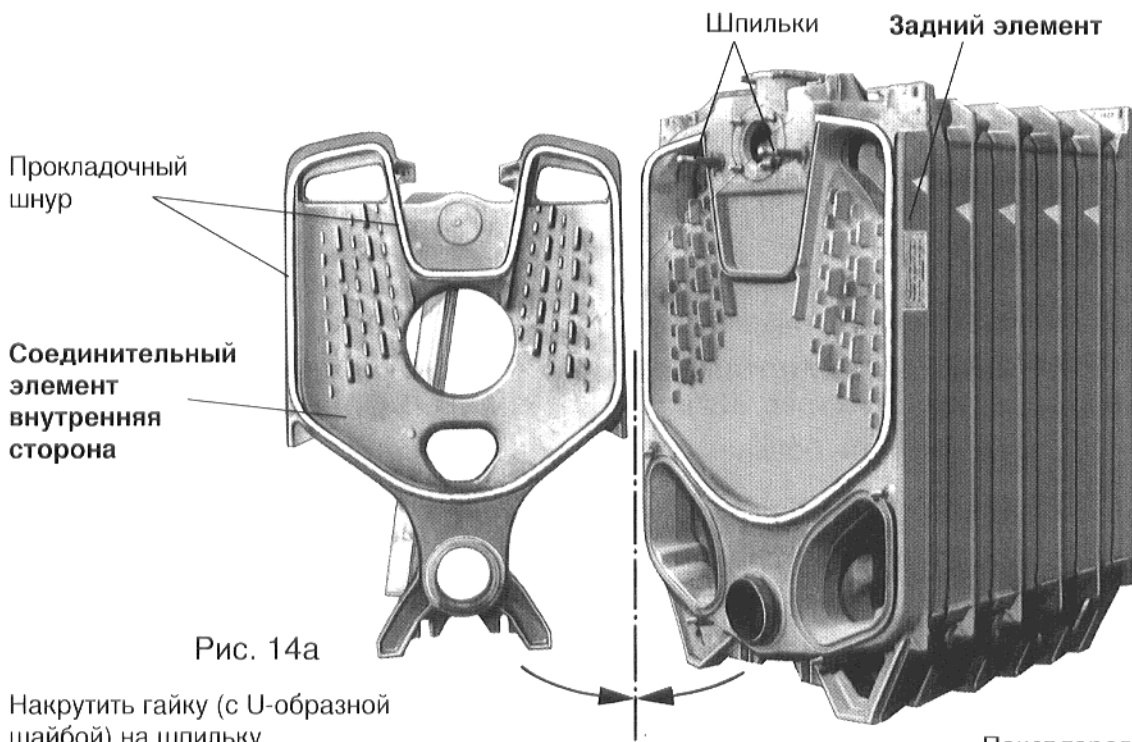


Рис. 14а

Рис. 14

Накрутить гайку (с U-образной шайбой) на шпильку

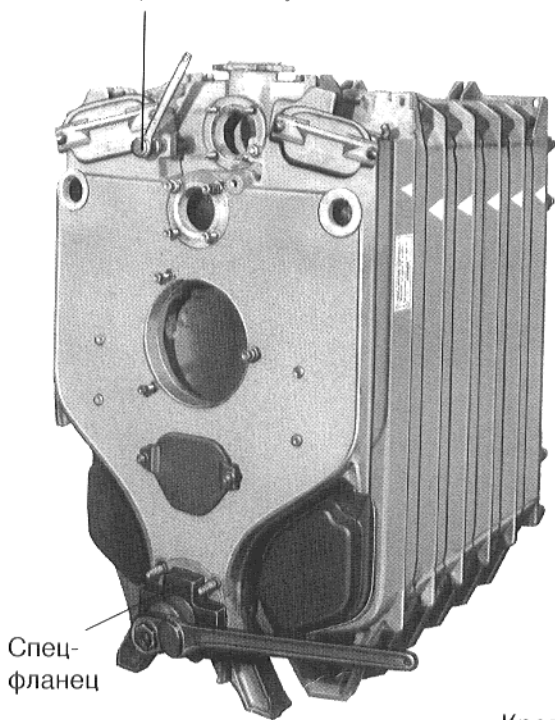


Рис. 15

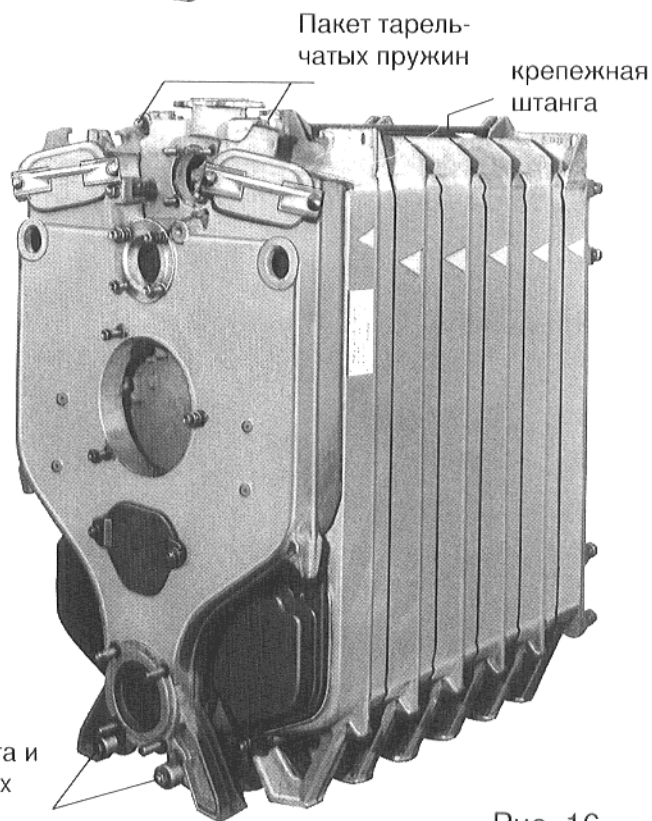


Рис. 16

Крепежная штанга и пакет тарельчатых пружин

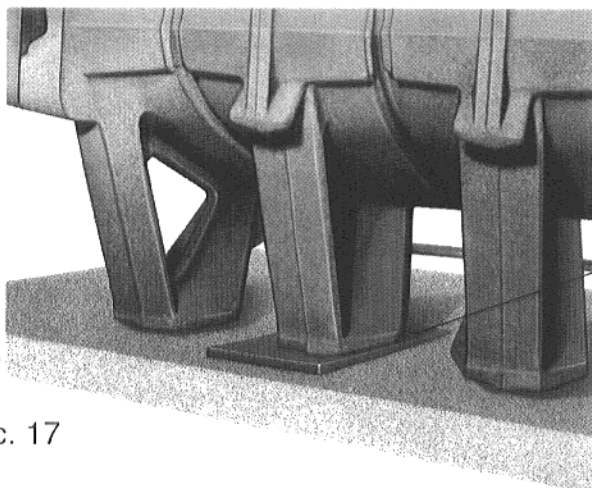


Рис. 17

Подготовить **соединительный элемент**

Очистить ступицы и ниппеля

Владельцу необходимо выдать удостоверение об испытании на герметичность водой, необходимое для получения разрешения на эксплуатацию установки.

Ввинтить в заднем элементе шпильки (рис. 14)

Нанести в уплотнительный паз на **внутренней стороне соединительного элемента** Primer (склеивающее вещество) и вложить прокладочный шнур (рис. 14а).

Произвести монтаж соединительного элемента к заднему элементу.

Соединительный элемент притягивается стяжным инструментом внизу через ниппельное соединение нижней ступицы. Для этого необходимо применять по одному специальному фланцу (крестообразные фланцы) внизу у переднего элемента и соединительного элемента.

Вверху соединительный элемент прикрепляется к двум шпилькам, к заднему элементу, посредством 2 гаек М 12 (см. также рис. 15).

При этом необходимо следить, чтобы сжатие через нижнюю ступицу (ниппельное соединение) и установка на верхние шпильки происходили одновременно.

После сжатия котла ослабить оба стяжных инструмента, **но пока еще не снимать**.

Монтаж крепежных штанг

Вставить **короткие крепежные штанги** (две) **вверху**, справа и слева около ступицы (рис. 16).

Длина от переднего до заднего концевой элемента.

Продеть **длинные крепежные штанги** (две) **внизу**, справа и слева, в зависимости от имеющегося места, спереди или сзади под котлом и вставить в выемки под ступицей. Длина от переднего до заднего концевой элемента.

Надеть у **передней стороны котла шайбы** на крепежную штангу и накрутить гайку вручную (рис. 16). (Применять только комплект пакета тарельчатых пружин, не раскручивать!).

Затем подтянуть гаечным ключом гайки крепежных штанг на задней стороне котла на 1–1½ оборота .

Произвести выверку котла по вертикали и горизонтали.

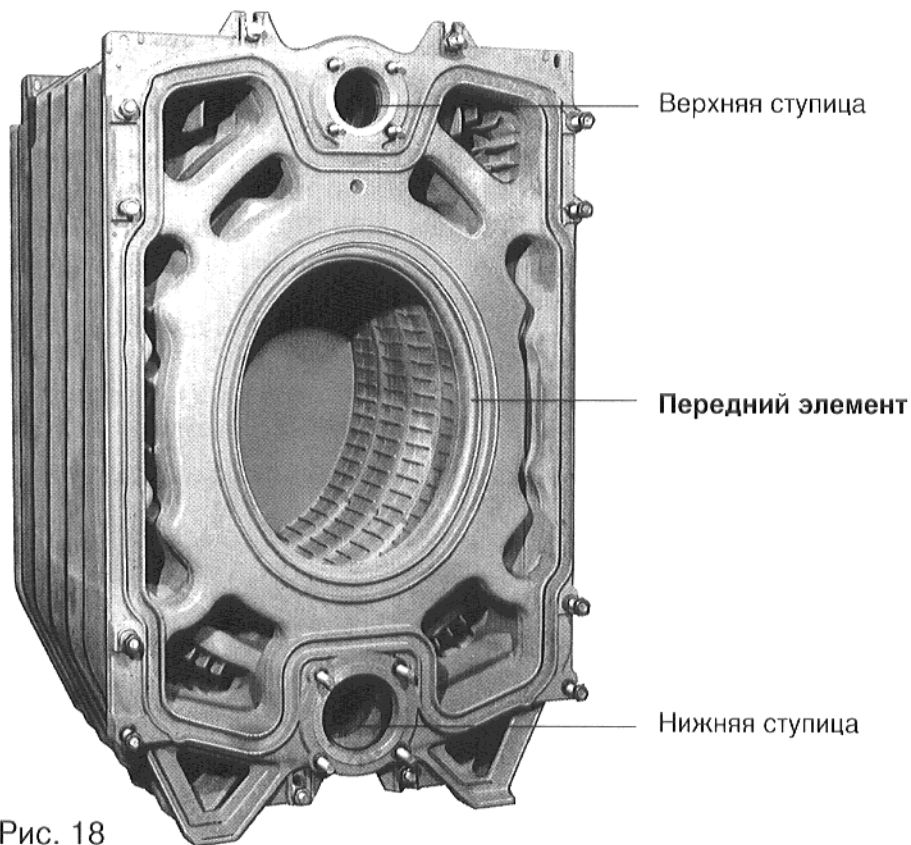
После выверки блока котла проверить посадку ножек элементов на фундаменте, подложив под них картон или бумагу. Там, где ножки элементов не упираются в фундамент, необходимо подложить жестяные пластинки или плоские клинья (рис. 17).

Не подкладывать жестяные пластинки или плоские клинья, если применяется звукопоглощающая опорная конструкция.

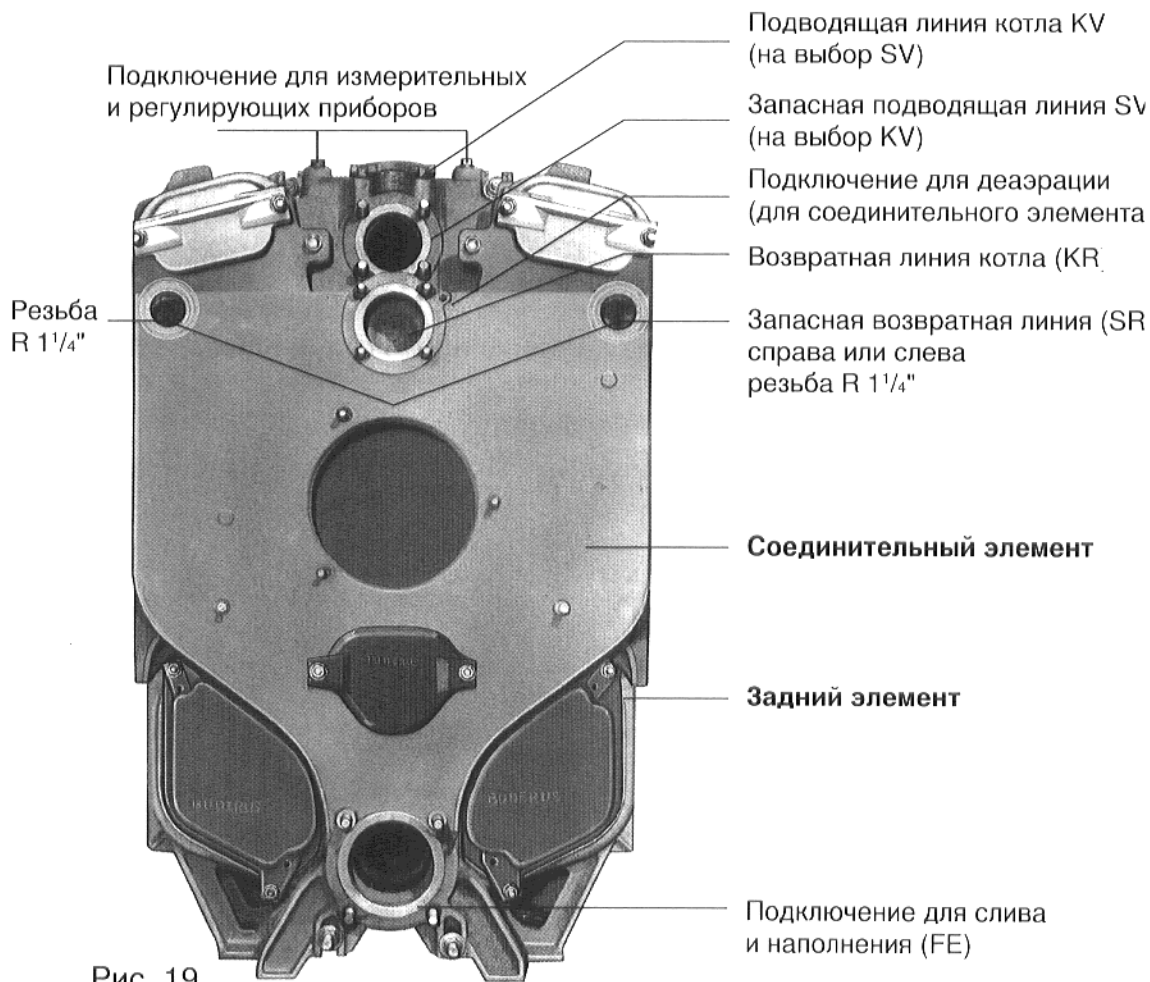
Произвести **демонтаж** стяжного инструмента котла!

Произвести уплотнение **погружных гильз** (150 мм длины) в заднем элементе (рис. 40 и 41, страница 30).

Вид спереди без
двери горелки



Вид сзади



4. Испытание гидравлическим давлением

Снятые перед монтажом элементов котла гайки и шайбы со шпилек ступиц, посередине, вверху и внизу, теперь нужны.

Подготовка испытания на герметичность

В момент испытания гидравлическим давлением, или испытания на герметичность, не должны быть монтированы регуляторы давления и предохранительные устройства, которые непосредственно связаны с водяной камерой котла. Опасность повреждения в связи с повышенным давлением.

- а) Закрывать верхнюю и нижнюю ступицы **переднего элемента** уплотнением и глухим фланцем.
- б) Закрывать у **соединительного элемента** отверстие для подключения запасной возвратной линии вверху, справа и слева (SR), отверстие для подключения возвратной линии котла вверху в центре (KR) и подключение для наполнения и слива внизу в центре (FE).
- в) Закрывать снизу у **заднего элемента** отверстие для подключения запасной подводящей линии (SV) и подводящей линии котла (KV).
Закрывать у заднего элемента отверстие, сверху для измерительного и регулирующего прибора, погружной гильзой или предварительно заглушкой.
- г) **Внимание: Заполнение котла!**
Заполнять котел медленно, только снизу через наливной и сливной кран.
- д) **Деаэрация котла:**
Производить деаэрацию во время заполнения котла, у места с самым высоким уровнем воды, до тех пор, пока не будет выступать вода.

Если у одного ниппельного соединения обнаруживается негерметичность, то необходимо спустить воду через наливной и сливной кран, и затем снять 4 крепежных штанги.

Разъединить котел у места утечки. Для этого надо вбить плоские клинья (зубило) у кулачков сбоку вверху и внизу у элементов, там где наблюдалась негерметичность.

При повторной сборке необходимо применять **новые ниппеля**.

Произвести монтаж котла и повторить испытание на герметичность.

Проверка соответственно TRD 701 или TRD 702

Соответственно TRD 701 или TRD 702 раздел 10, каждый котельный агрегат, **сборка которого производится на месте установки**, необходимо проверять на герметичность.

Испытание гидравлическим давлением производится фирмой, устанавливающей отопление, при следующих повышенных давлениях:

- чугунные котельные агрегаты соответственно TRD 701 – **4 бар** соотв. разделу 2.2.
- чугунные устройства для нагрева воды соответственно TRD 702 – **1,3 x p₁**, соответственно разделу 10.1 или 10.2.2.

p₁ – это допустимое повышенное рабочее давление, указанное на щитке котла.

Владельцу необходимо выдать удостоверение об испытании на герметичность водой, необходимое для получения разрешения на эксплуатацию установки.

Проверка на герметичность (на стройке)

Проверку на герметичность необходимо произвести соответственно DIN 18 380. Испытательное давление зависит от давления в отопительной установке, оно равняется значению этого давления умноженного на фактор **1,3**, как минимум, однако 1 бар.

Для измерения давления следует применять манометр класса 1,0.



Рис. 20

Волокнистый прокладочный шнур
Запорная рейка двери

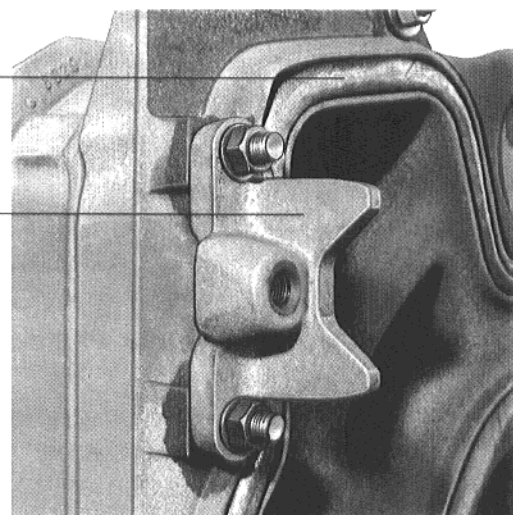


Рис. 22

Шарнирный элемент с шарнирным крючком
M 24

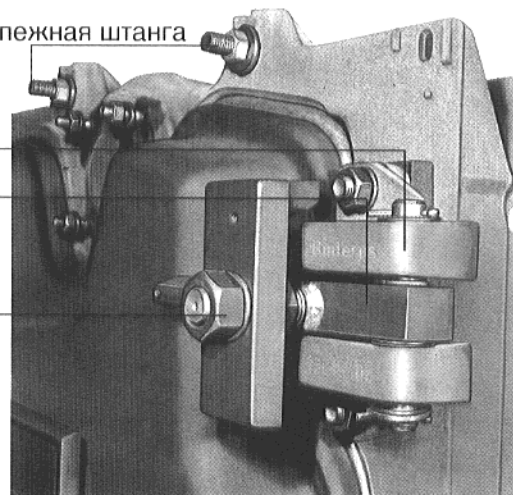


Рис. 23

Волокнистый прокладочный шнур

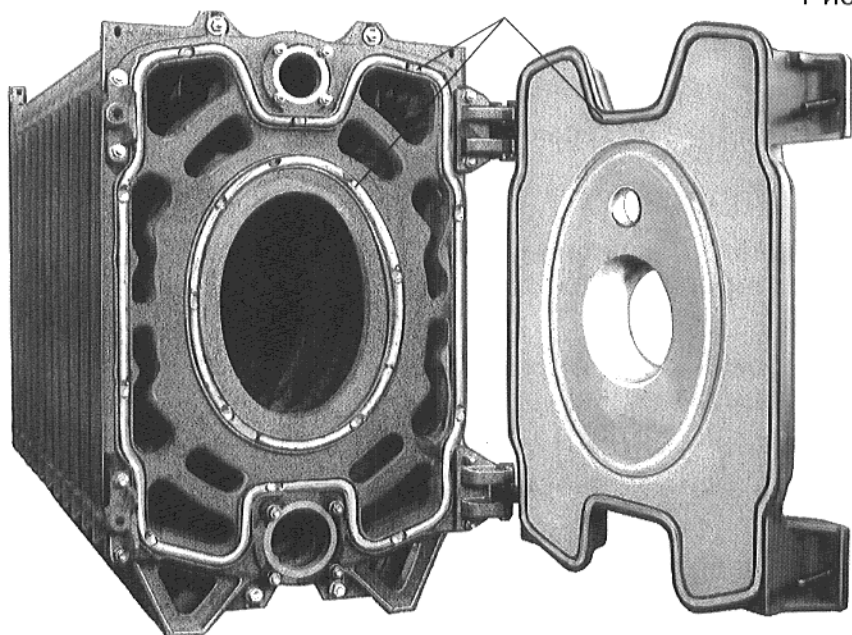
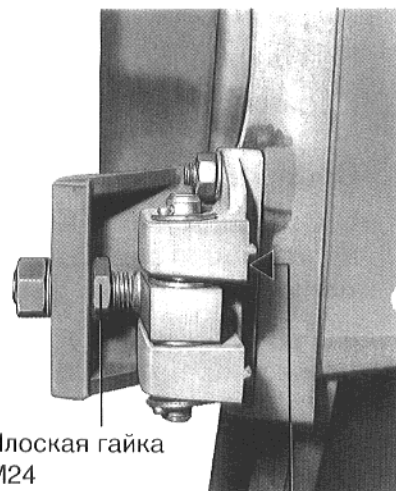


Рис. 21

Блок котла с открытой дверью горелки
– подвески справа –

Рис. 24

Плоская гайка M24



Упорная поверхность

Шестигранный болт M 16 x 100

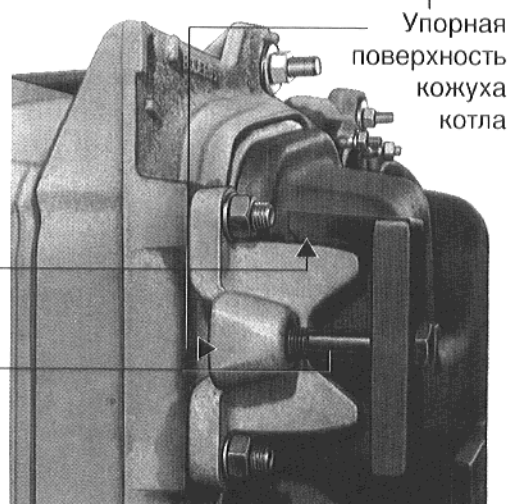


Рис. 25

5. Монтаж и уплотнение принадлежностей

(у переднего элемента)

Насадить запорную рейку двери – верху и внизу у переднего элемента – на шпильки, находящиеся на противоположной стороне, с той стороны, где устанавливаются навесы, и закрепить рейку при помощи U-образных шайб и гаек (рис. 22).

Насадить шарнирную рейку с шарнирными крючками и пальцами – вверху и внизу у переднего элемента – слева или справа на шпильки, и закрепить рейку при помощи U-образных шайб и гаек (рис. 23).

Дверь горелки

Отвинтить переднюю гайку (M24) с шайбой с шарнирного крючка (рис. 23).

Под дверь подкладываются доски или бруски так, чтобы она не опрокинулась, и чтобы она находилась на уровне, на котором производится ее монтаж.

Другой возможный способ монтажа:

Установить дверь горелки в надлежащую позицию, приподнять ее слева и справа и вставить резьбовым пальцем, у шарнирного крючка, в крепежное отверстие двери горелки, и закрепить гайкой.

Приподнять дверь и закрепить, соответственно описанию выше, у шарнира (рис. 20).

На заводе во внешний уплотнительный паз двери вкладывается волокнистый прокладочный шнур. Вложить волокнистый прокладочный шнур (18 мм Ø во внутренний и внешний уплотнительные пазы переднего элемента (рис. 21).

Монтаж смотрового стекла производится на заводе.

Очистка или замена смотрового стекла

Отвинтить бленду смотрового стекла. Заменить или очистить смотровое стекло.

Затем вложить по уплотнению в выемки в двери горелки и на внутренней стороне бленды смотрового стекла.

Вставить смотровое стекло между обоими уплотнениями и одновременно насадить бленду смотрового стекла на две шпильки, и завинтить ее гайками.

При этом затягивать гайки **равномерно** и не **”слишком туго”!**

Подключение для продува

Монтаж резьбового соединения Ermeto над смотровым стеклом произведен на заводе фирмы-изготовителя. Подключение производится посредством трубы с внешним диаметром 10 мм.

Открытие и закрытие двери

Для винтов и гаек следует пользоваться подходящими ключами!

З а к р ы т и е

Отвинтить до упора гайку M24 внутри у шарнира дверей (внизу и вверху).

Открыть дверь приподняв ее одновременно так, чтобы опорная поверхность легла на запорную рейку двери. Слегка ввинтить верхний шестигранный болт M16x100.

Если подвесы установлены слева, то наоборот!

Болты M16x100 и две гайки M24 необходимо крепко затянуть крест-накрест.

Упомянутую выше гайку M24 необходимо контрвинтами прочно привинтить к шарнирам (рис. 24).

О т к р ы т и е

Вывинтить оба шестигранных болта M16x100 слева или справа, в зависимости от направления открытия двери (рис. 25).

Открыть дверь.

Крышка для очистки
(монтаж производится
на заводе фирмы-
изготовителя)

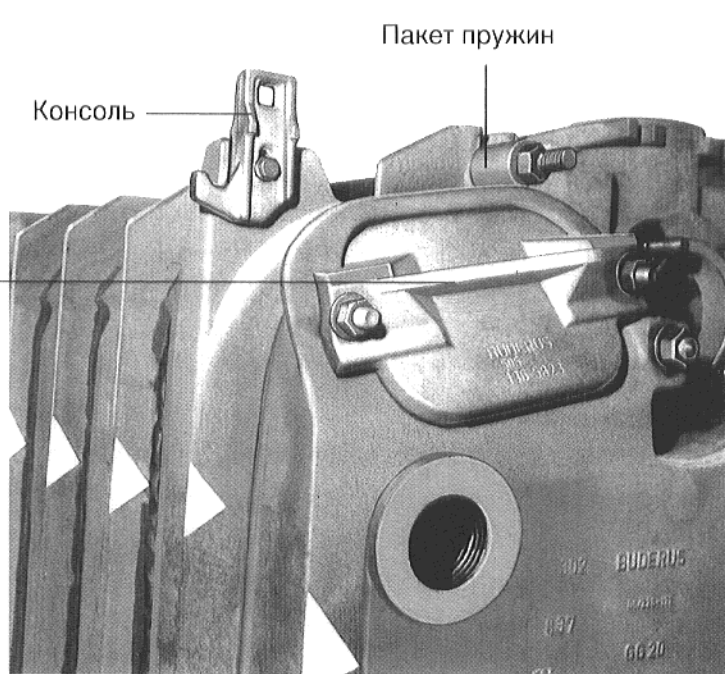
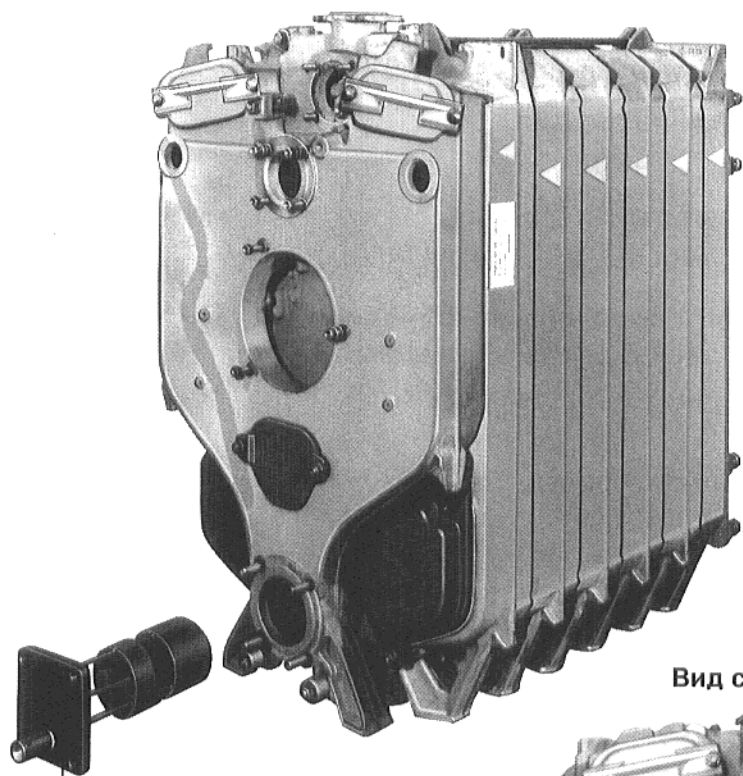


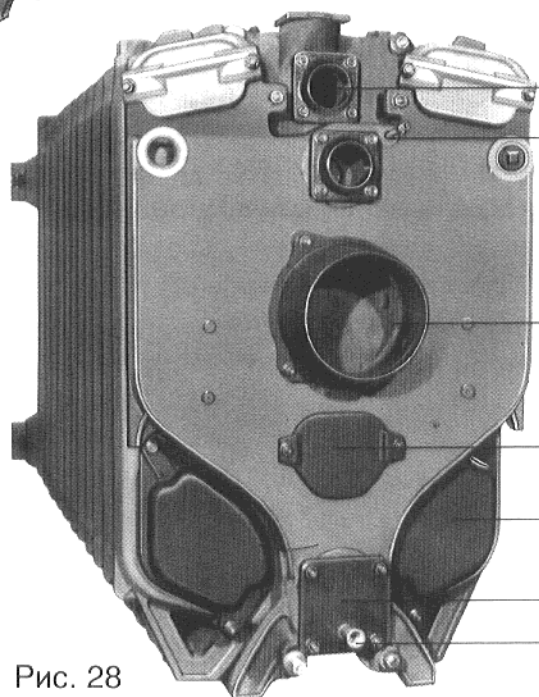
Рис. 26

Рис. 27



Глухой фланец с
питающей трубой и
сливным патрубком

Вид сзади



Соединительный фланец

Подключение для
деаэрации $\frac{3}{8}$ " у
соединительного
элемента**)

Патрубок
дымосборника

Крышка для очистки
(монтаж на заводе
фирмы-изготовителя)

Крышка для очистки
(монтаж на заводе
фирмы-изготовителя)

Глухой фланец

Подключение для
наполнения и слива $\frac{3}{4}$ "*)

Рис. 28

6. Монтаж и уплотнение принадлежностей (у заднего и соединительного элемента)

Верхние крышки для очистки (вверху слева и справа) находятся у соединительного элемента (рис. 26).

Монтаж обеих крышек производится на заводе фирмы изготовителя.

Нижняя крышка для очистки (в середине) находится у соединительного элемента (рис. 27).

Монтаж крышки производится на заводе фирмы-изготовителя.

Насадить **дымосборник** (у соединительного элемента, рис. 28) на три шпильки у соединительного элемента и закрепить гайками. Волокнистый прокладочный шнур уже вложен.

Крышки для очистки (у заднего элемента внизу справа и слева) (рис. 27).

Монтаж крышки производится на заводе фирмы-изготовителя.

Произвести монтаж глухого фланца с питающей трубой и опорожнением ($3/4''$) у нижней ступицы (рис. 27). *)

Не забывайте вкладывать уплотнения во все глухие и соединительные фланцы на передней стороне и на задней стороне котла, а также у отвода вверх!

*) Уплотнение сливного патрубка $3/4''$ во фланце произведено на заводе фирмы-изготовителя.

**) Деаэрационный патрубок $3/8''$ (100 мм длины) с ручным деаэрационным клапаном $3/8''$ поставляется и уплотняется заказчиком (рис. 28).

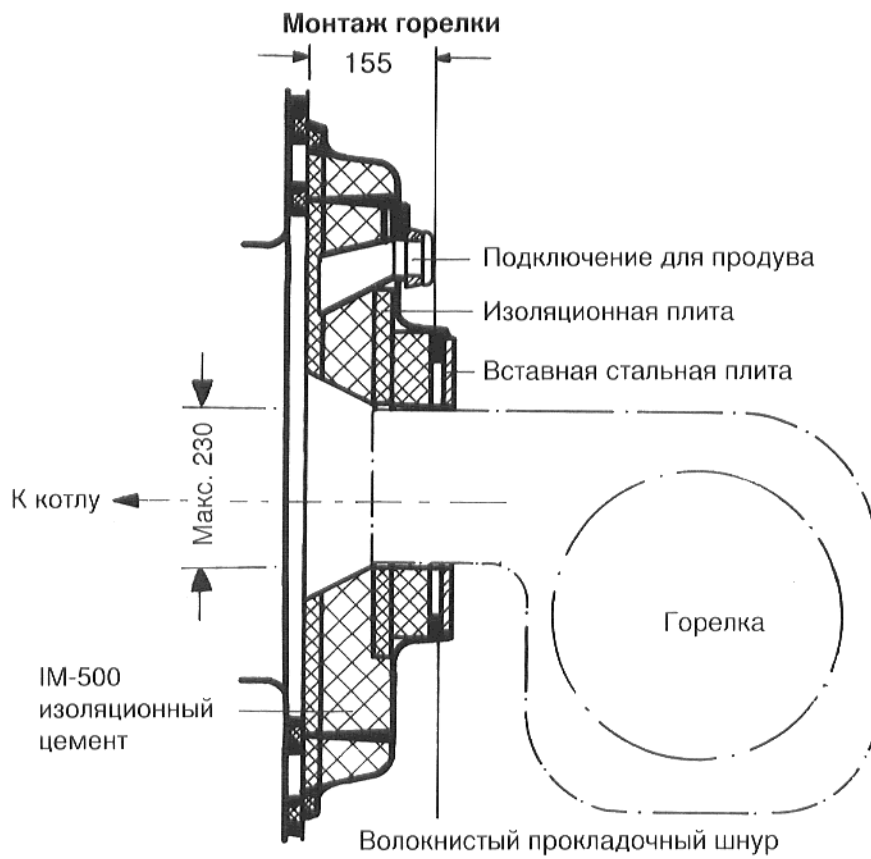


Рис. 29

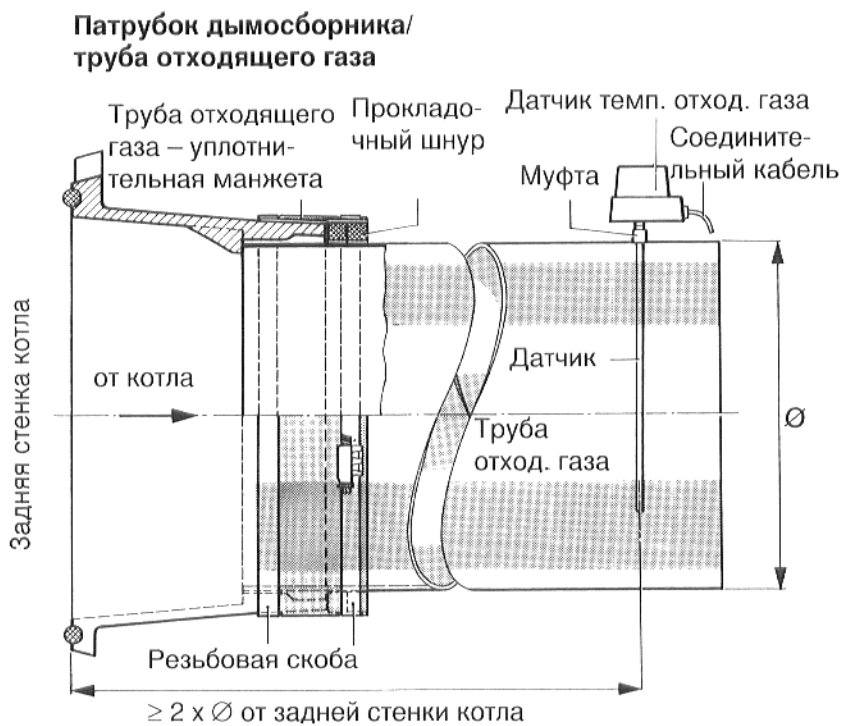


Рис. 30

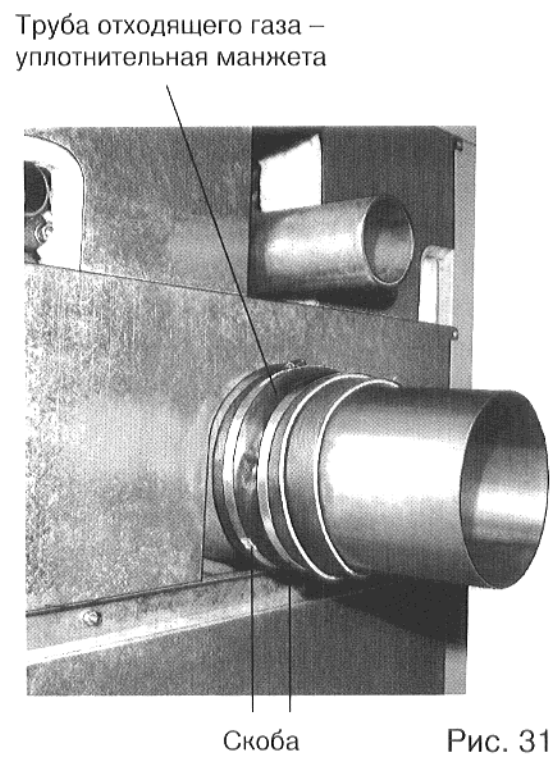


Рис. 31

7. Монтаж горелки

Перед монтажом горелки необходимо произвести монтаж облицовки двери горелки! Монтаж остальных частей кожуха котла возможно произвести непосредственно перед вводом в эксплуатацию.

Если при заказе котла указан диаметр трубки горелки, то в вставной стальной плите вырезано соответствующее отверстие. Если при заказе диаметр трубки горелки еще неизвестен, то на стройке необходимо просверлить соответствующее отверстие в плите (автогенная резка).

Максимальный диаметр трубки горелки в плите горелки: 230 мм.

Просверлить отверстия для крепления горелки и нарезать резьбу.

Привинтить **вставную стальную плиту** к двери горелки и произвести уплотнение посредством волокнистого прокладочного шнура!

Вырезать в **изоляционной плите** отверстие соответственно диаметру трубки горелки.

Обмотать **трубку горелки** гофрированным картоном, или чем-либо подобным, и закрепить картон, чтобы он не разворачивался.

Произвести монтаж **горелки**.

Остающееся пространство между трубкой горелки и уплотненной на заводе фирмы-изготовителя передней конструкцией двери горелки или дверью горелки, необходимо заполнить изоляционным цементом (IM 500).

(IM 500 поставляется в достаточном количестве. Соблюдайте инструкцию по переработке цемента.)

Соединить **подключение затвора смотрового стекла для продува** с горелкой, чтобы смотровое стекло было свободным от осадков.

Труба отходящего газа – уплотнительная манжета

Рекомендуем применение уплотнительной манжеты трубы отходящего газа!

Последовательность монтажа (если имеется уплотнительная манжета трубы отходящего газа)

Надеть трубу отходящего газа до упора на **патрубок дымосборника**.

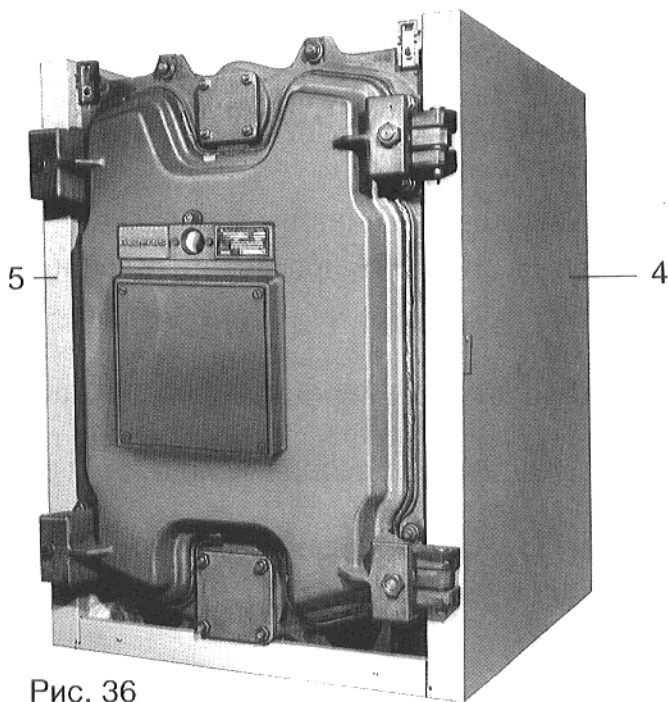
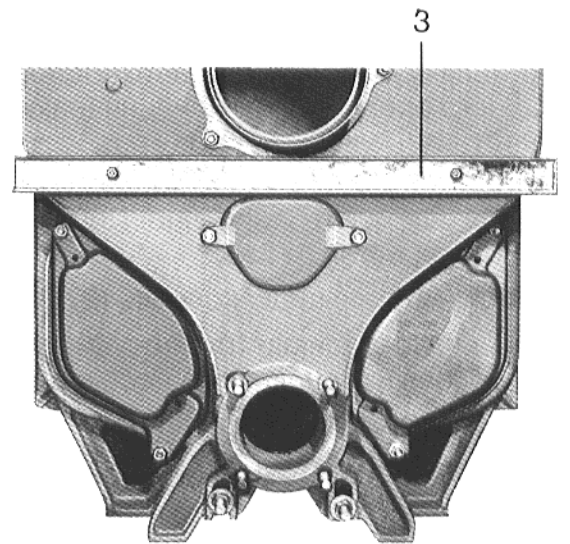
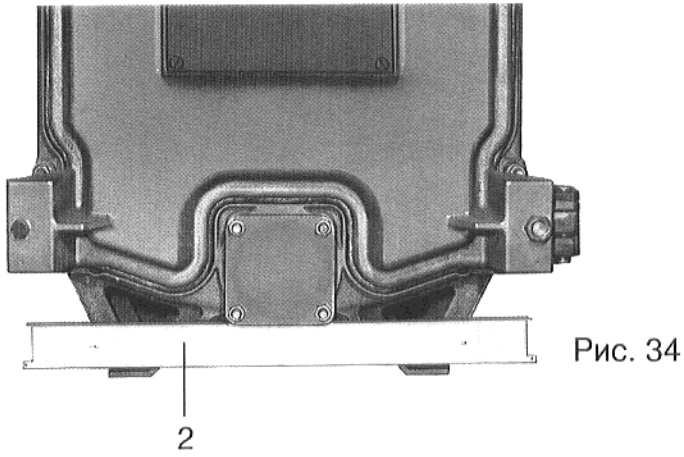
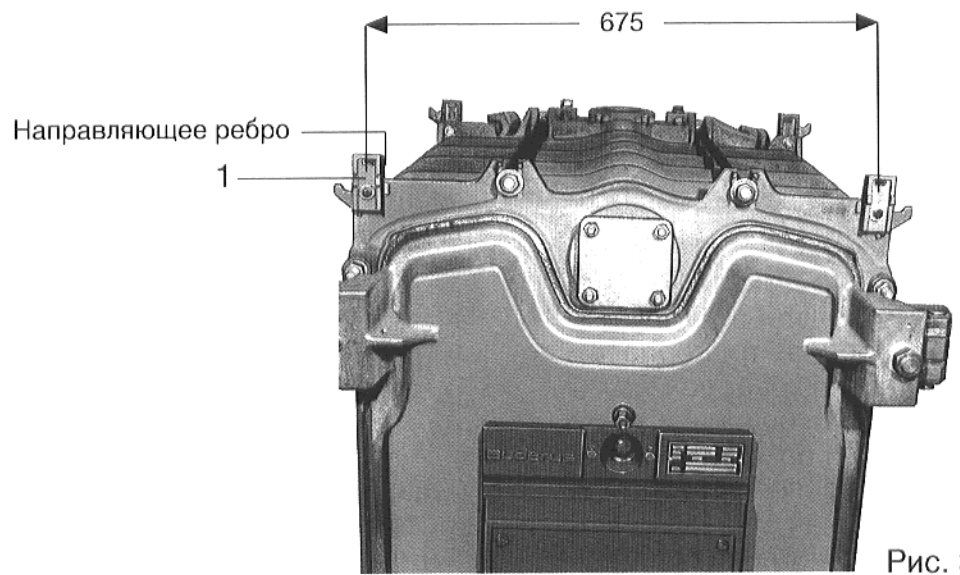
Надеть уплотнительную манжету трубы отходящего газа внахлестку на трубу отходящего газа и патрубок отходящего газа. Следить при этом, чтобы приклеенные к уплотнительной манжете трубы отходящего газа прокладочные шнуры стыкались смещенно.

Надеть и затянуть зажимные скобы. Одна зажимная скоба находится на патрубке дымосборника, другая на трубе отходящего газа. Установить зажимную скобу на трубе отходящего газа у крайнего наружного канта уплотнительной манжеты.

После затяжки зажимных скоб, уплотнительная манжета трубы отходящего газа должна прилегать ровно и плотно. После короткого времени эксплуатации, скобы необходимо подтянуть.

Если уплотнительная манжета трубы отходящего газа не применяется, то трубу отходящего газа необходимо уплотнить, например, прокладочным шнуром или т.п., который прокладывается между дымосборником и трубой отходящего газа. Это соединение должно быть абсолютно герметичным.

Для монтажа датчика температуры отходящего газа, в трубу отходящего газа закачик должен приварить муфту. Расстояние от дымосборника – ≥ 2 x диаметр трубы отходящего газа. Датчик должен быть смонтирован вертикально и всей длиной (150 мм) входить в поток отходящего газа. (См. также рис. 30.)



Вставить 4 консоли (1) для кожуха котла опорными поверхностями между направляющими рейками у задних элементов и привинтить их болтами и гайками с шайбами.

(Поперечное расстояние консолей от отверстия к отверстию равняется 675 мм).

Слегка привинтить переднюю нижнюю траверсу (2).

Привинтить заднюю траверсу (3).

Подвесить правую (4) и левую (5) боковые стенки к выверенным консолям.

Боковые стенки должны прилегать к запорной рейке двери и к шарнирным рейкам. См. также рис. 24 и 25 на стр. 18.

Винтами прочно закрепить боковые стенки к передней нижней траверсе (2).

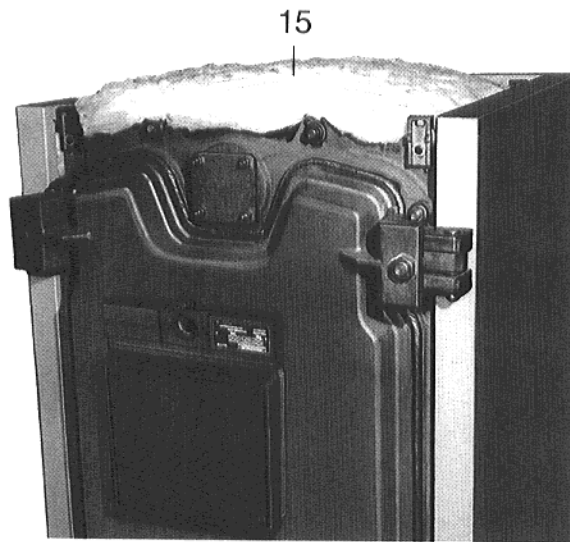


Рис. 37

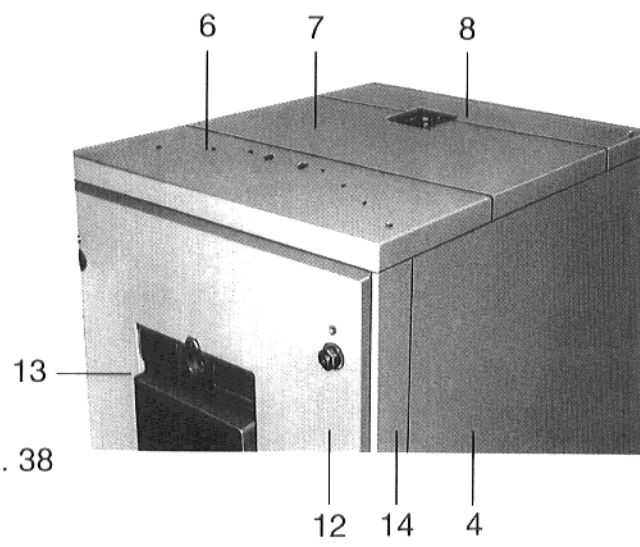


Рис. 38

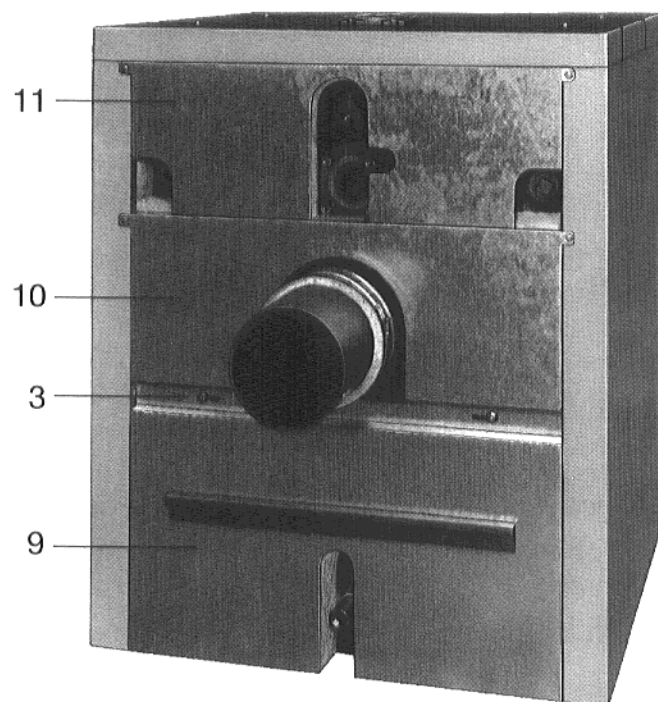


Рис. 39

Положить теплоизоляционную циновку, спереди вплоть до консолей, (15) на котел!

Вставить передний колпак котла (6) для регулятора между боковыми стенками и привинтить сверху к консолям (М 6 x 16 с U-образными шайбами).

Вложить среднюю верхнюю часть колпака (7) (с вырезом) и закрепить винтами.

Установить заднюю верхнюю часть колпака (8) и вставить в среднюю часть колпака.

Привинтить заднюю (среднюю) траверсу (3) прочно к боковым стенкам и произвести выверку консоли.

Затем прочно привинтить переднюю (нижнюю) траверсу (2).

Вставить заднюю (нижнюю) часть стенки котла (9) внизу в боковые стенки, приподнять и зацепить за накладки к траверсе (3).

Вставить заднюю (среднюю) часть стенки котла (10) (над дымосборником) в траверсу (3) и привинтить к боковым стенкам.

Вставить заднюю (верхнюю) часть стенки котла (11) язычками в среднюю часть и тоже привинтить к боковым стенкам.

Привинтить левую и правую бленды (13) и (14) и установить натяжную пружину.

Привинтить облицовку двери горелки (12).

Цоколь регулятора (вид спереди)

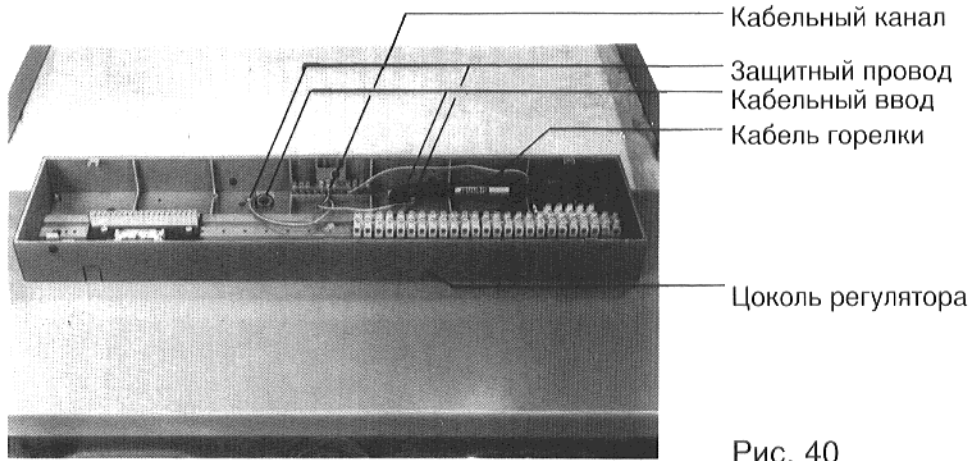


Рис. 40

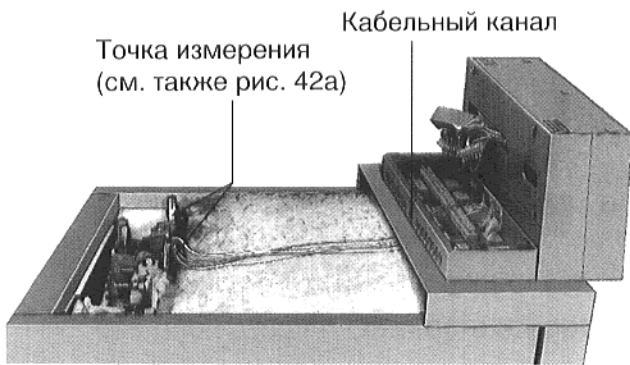


Рис. 41

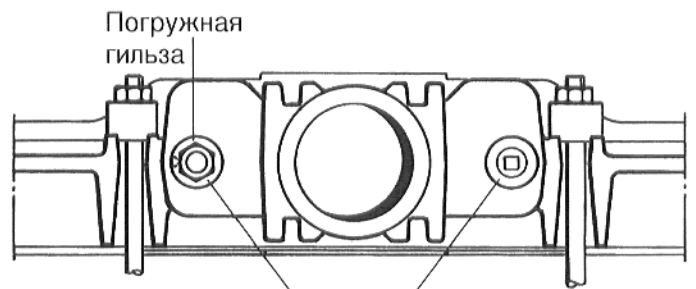


Рис. 42а

- Точка измерения для квадрантных датчиков
- Регулятор температуры
- Предохранительный ограничитель температуры
- Датчик Esomatic
- Термометр котла
- Предохранительное тепловое реле (дополнительная оснастка)

по DIN 4751, часть 4

2 точки измерения (слева с вставленной погружной гильзой 150 мм)
Вид сверху/задний элемент

Крепежные винты: верхняя часть регулятора с цоколем

Отверстие в облицовке двери горелки

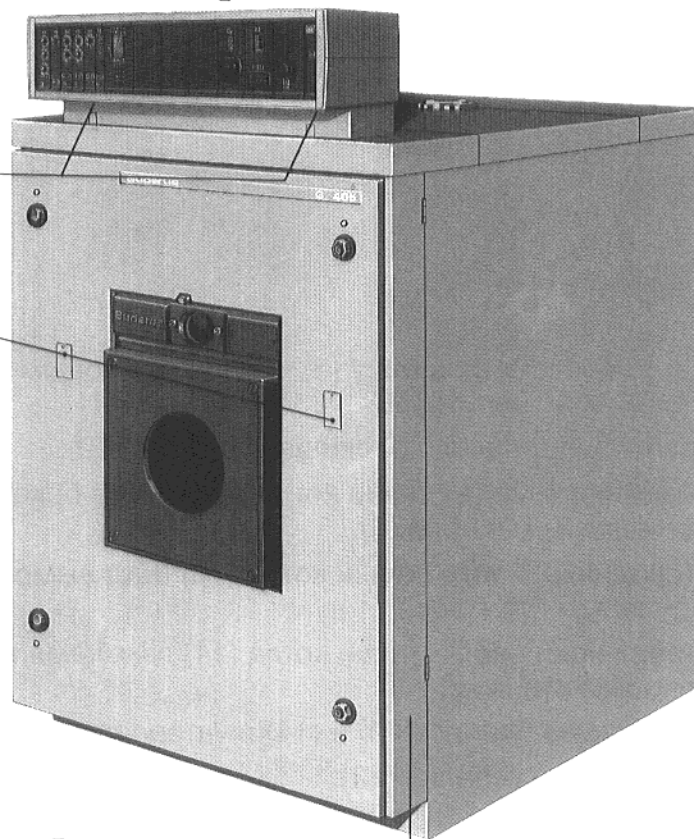


Рис. 42 Бленда

9. Монтаж регулятора

Монтаж соединительного кабеля горелки:

Снять передний и средний колпак котла.

Продеть соединительный кабель горелки штепсельным разъемом (9–12 у одноступенчатой горелки) через прямоугольное отверстие в облицовке двери горелки (всегда на той стороне, в направлении которой открывается дверь горелки).

Откинуть бленду. Вдавить соединительный кабель горелки в вертикальный кабельный канал за блендой.

Прикрепить кабель вверху спереди на окантовке боковой стенке скобой, входящей в комплект поставки. **Соединительный кабель горелки ни в коем случае не должен соприкасаться с горячими деталями котла!**

Вставить **кабельный ввод** внизу, отогнутым концом внутрь (монтирован с разгрузкой от натяжения у кабеля горелки), в отверстие в облицовке двери горелки, и привинтить вверху винтом для листового металла.

Для второго кабеля горелки (для двухступенчатых горелок) под разгрузкой от натяжения, в жести кабельного ввода имеется помеченное для вылома место.

Вставить соединительный кабель горелки снизу через отверстие, расположенное справа от середины в переднем колпаке котла.

Затем насадить колпак и привинтить к двум консолям. Перед этим надрезать ножом крестообразно резиновую вставку в колпаке.

Монтаж регулятора:

Положить **цоколь регулятора** на передний кожух котла так, чтобы он сзади сравнялся с кантом жестяного колпака.

Продеть соединительный кабель снизу справа от центра в цоколь. Привинтить цоколь винтами для листового металла к переднему колпаку котла.

Вставить штепсельный разъем – 9–12 у одноступенчатой горелки и 36–52 у двухступенчатой горелки – в зажимы помеченные BR (у двухступенчатых горелок необходимо предварительно устранив мост 50–51).

Защитные провода (желто-зеленые) необходимо привинтить зубчатыми колесами, в помеченных знаком заземления пунктах, непосредственно к колпаку котла.

Расположение квадрантных датчиков

Режим Ecomatic	Нормальный режим	
	1-ступенчатый	2-ступенчатый
Регулятор температуры	Регулятор температуры	2 x регулятор температуры
Предохранительное тепловое реле	Предохранительное тепловое реле	Предохранительное тепловое реле
Датчик Ecomatic	–	–
Термометр котла	Термометр котла	Термометр котла
	> 110 °C, Предохранительное тепловое реле	> 110 °C, Предохранительное тепловое реле (2-я погружная гильза, 150 мм дл.)

Положить **верхнюю часть регулятора** лицевой стороной вниз на передний колпак котла.

Произвести штепсельное соединение между верхней частью регулятора и цоколем, соответственно маркировке (см. также электросхему).

Подключить защитный провод (желто-зеленый) к шине защитного провода.

Вытащить вставную часть в направлении вверх (сзади в центре цоколя регулятора).

Снять задний колпак.

Раскрутить капиллярные трубки, чтобы возможно было вставить **датчики температуры** в погружную гильзу в точке измерения, в заднем элементе. Ленту кабеля оставить у температурных датчиков, это облегчает вставку датчиков в погружную гильзу. Вставить датчики температуры до упора в погружную гильзу и зафиксировать их.

Проложить капиллярные трубки по кратчайшему пути в кабельном канале у цоколя. Вставить опять вставной элемент. Положить оставшуюся часть капиллярных трубок на теплоизоляционную цинковку. Не гнуть капиллярные трубки!

Только у регулятора Ecomatic

Продеть белый соединительный кабель датчика котельного контура KF (не перепутать с датчиком ГВС) снизу в регулятор и подключить к зажимам KF1 и KF2. Возможно любое подключение концов кабелей.

Все кабеля, которые прокладываются заказчиком (через предусмотренные для этого выламываемые отверстия), подключаются, соответственно электросхеме, сзади внизу в цоколе регулятора. В необходимые отверстия вставляются кабельные вводы.

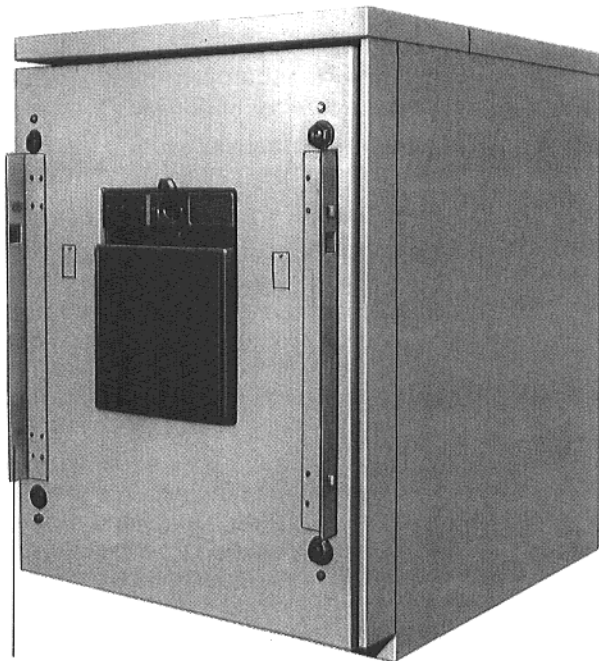
Общий электромонтаж производится неразъемно соответственно VDE. Все винты зажимов необходимо подтянуть. Необходимо соблюдать местные правила!

Вставить верхнюю часть регулятора двумя накладками сзади в цоколь, прижать и привинтить спереди двумя винтами, находящимися в цоколе.

Установить опять задний колпак котла. Привинтить колпак к двум консолям.

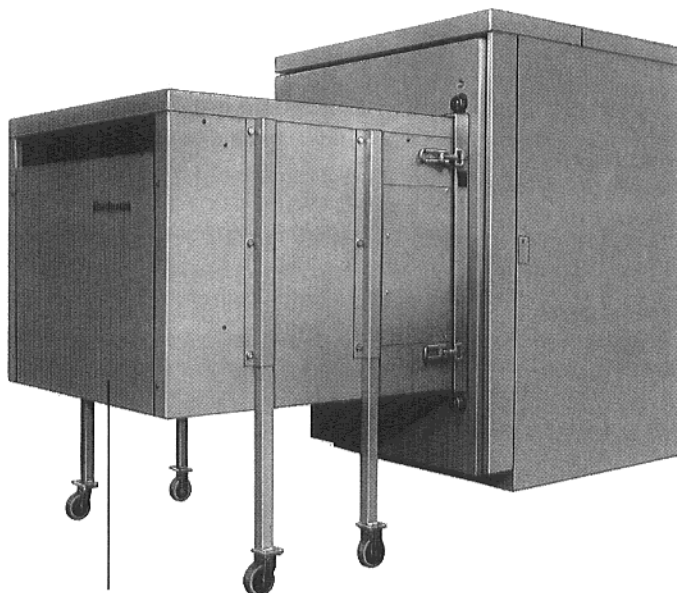
Перед открытием регулятора/цоколя регулятора необходимо обесточить установку!

Котел со звукопоглощающим кожухом



Крепежный угольник для звукопоглощающего кожуха горелки

Рис. 43



Монтированный звукопоглощающий кожух горелки

Рис. 44

10. Шумопоглощающие элементы у котла

В зависимости от заказа поставляются **звукопоглощающая опорная конструкция котла**, **звукопоглощающий кожух горелки** и **звукопоглощающее устройство отходящего газа**. Для этих элементов имеются отдельные инструкции по монтажу.

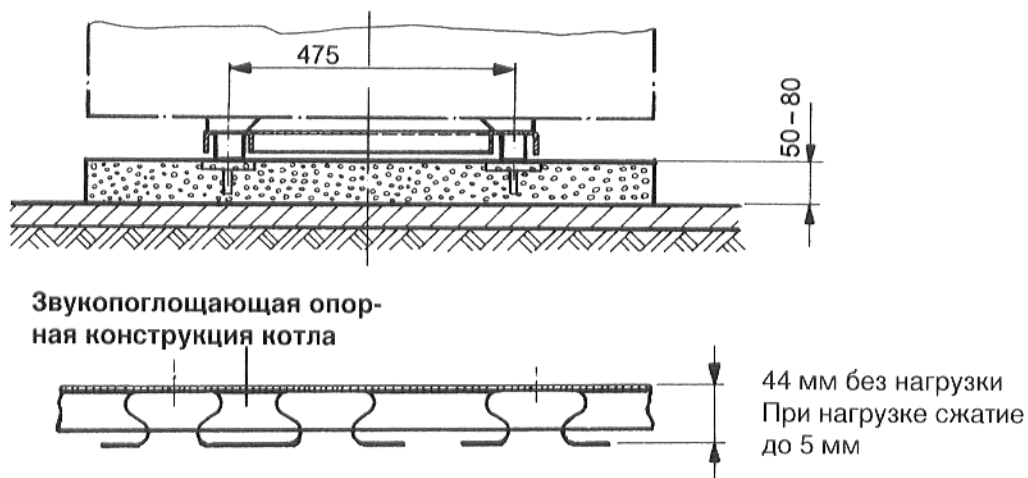


Рис. 45

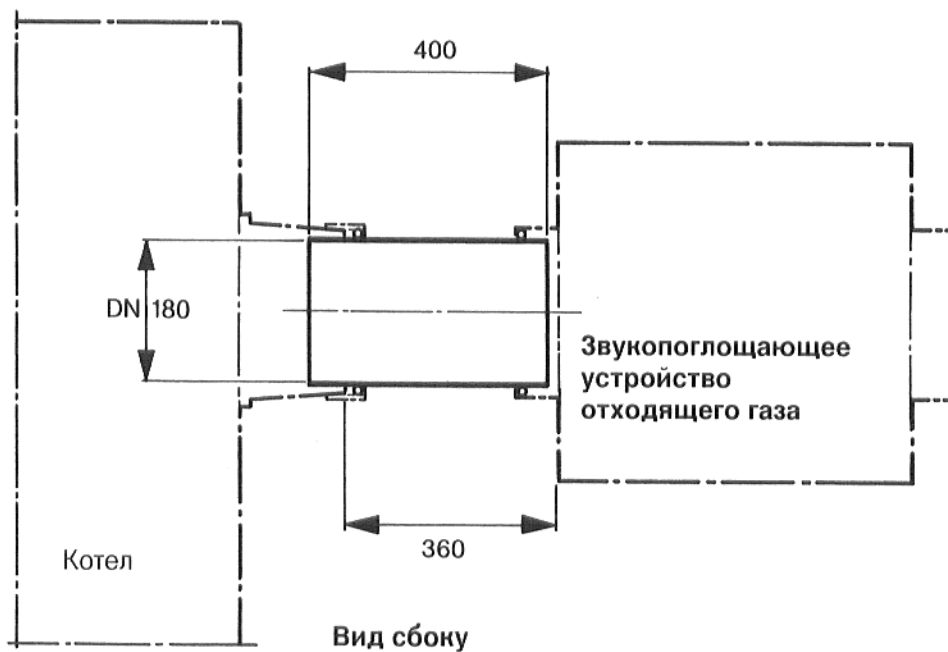


Рис. 46

