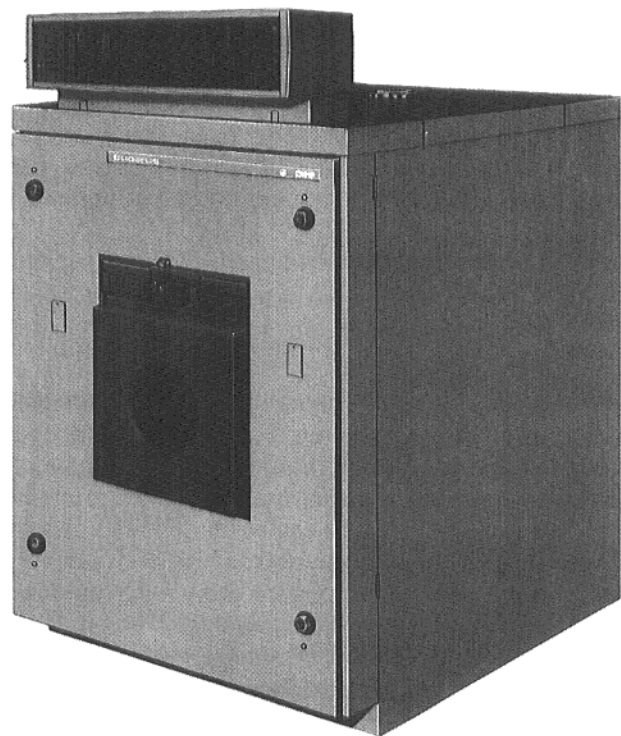


## **Инструкция по техобслуживанию для чугунного отопительного котла Buderus "Lollar" G\_ 405 и "Lollar" G\_ 505**

Данная инструкция предусмотрена для предприятия выполняющего работы по техобслуживанию.  
В целях обеспечения бесперебойной и экономной эксплуатации, рекомендуем заключить контракт по техобслуживанию со специализированной на этом фирмой!



На рисунке изображен котел "Lollar" G\_ 505

**"Lollar" G\_ 405 (140...250 кВт)**

**"Lollar" G\_ 505 (275...465 кВт)**

## Общее:

При эксплуатации котла в любом случае необходимо соблюдать инструкции по обслуживанию и монтажу! (При необходимости запросите эти материалы у нас).

Нижеприведенные указания и рекомендации относятся, в частности, к работам по техобслуживанию и очистке (см. также таблицу на страницах 4 и 5).

### а) Повторное уплотнение относительно топочного газа

#### б) Очистка котла

Регулярное техобслуживание отопительной установки включает контроль и обслуживание, техобслуживание и очистку элементов установки, а также проверку на готовность к эксплуатации и проверку на надежную работу установки.

В случае обнаружения дефектов, необходимо обеспечить их немедленное устранение.

Только абсолютно герметичный и чистый котел обеспечивает безукоризненную работу, максимальный коэффициент полезного действия котла и его долговечность.

Проверяйте горелку; проверяйте топочную мощность; не перегружайте котел.

### К пункту а) Повторное уплотнение относительно топочного газа

(см. также таблицу на страницах 4 и 5)

Котел необходимо регулярно проверять на герметичность относительно топочного газа. При прокладке новых прокладочных шнуров, болты и гайки на дверях и крышках необходимо подтянуть после 1–2 дней эксплуатации.

Все принадлежности, которые демонтируются или открываются в связи с инспекцией, должны быть уплотнены **волоконным прокладочным шнуром GP** (стекловолокно с силиконовым покрытием). Это также действительно для дверцы горелки и для расположенной напротив стороны переднего элемента.

После демонтажа крышек для очистки и дверцы горелки, необходимо проверить следующее:

Прокладочные шнуры должны находиться полностью на месте. Проверьте, чтобы шнуры не перегорели, и чтобы они не были слишком твердыми.

При необходимости замените шнуры, устранив предварительно старые.

Прокладку нового прокладочного шнура следует производить особо тщательно. Для того, чтобы шнур при прокладке не выпадал, необходимо нанести через каждые 15–20 см несколько капель клея, из входящего в комплект поставки тюбика. Стык прокладочного шнура должен находиться вверху.

Волокнистый прокладочный шнур (GP) поставляется **в п.м. в комплекте для техобслуживания: VE 1908.**

Точное расположение волокнистого прокладочного шнура GP указано на рис. на страницах 6 и 7.

В бленде смотрового стекла находятся два плоских уплотнения.

(Уплотнительный материал: Tesnit BAS или Klinger-SIL)

В случае негерметичности относительно топочного газа, на стыках отдельных элементов котла необходимо заменить уплотнение высокого давления. Для этого необходимо произвести разделение блока котла, у места где установлена негерметичность.

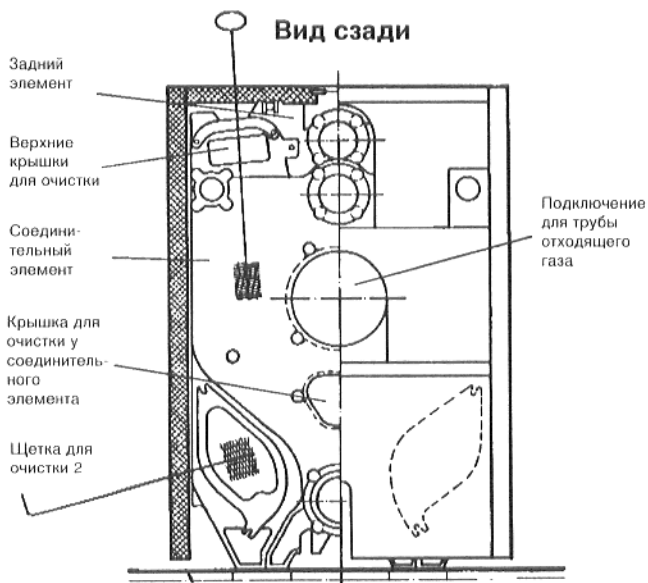
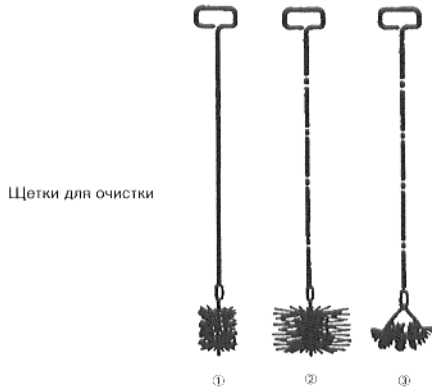
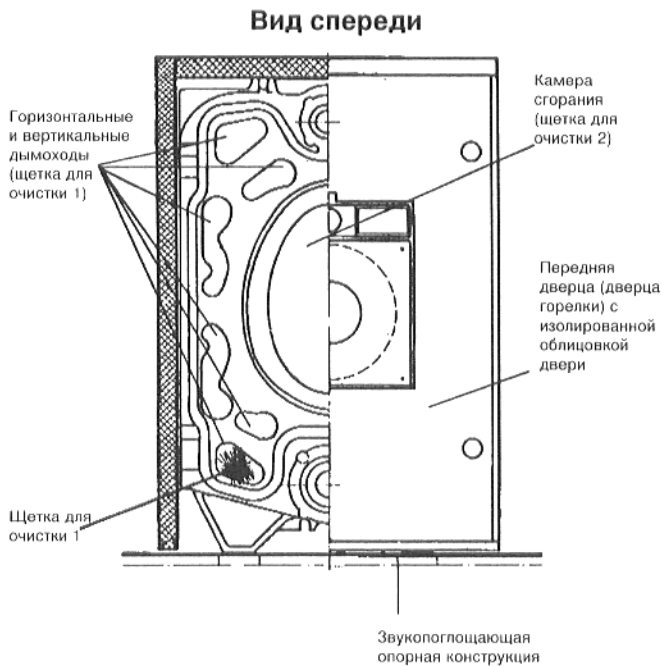
При ремонте необходимо соблюдать соответствующее дополнительное указание по монтажу.

При необходимости запросите его у нас (тов. нр. 926 067).

### к пункту б) Очистка котла

Очистку котла необходимо производить в зависимости от степени загрязнения, однако, как минимум, два раза в год (см. страницу 3). Чтобы обеспечить надлежащую очистку котла, рекомендуется для очистки применять только фирменные щетки фирмы Buderus.

## Очистка:



### Механическая очистка

1. Обесточить установку и перекрыть подачу топлива.
2. Открыть дверцу горелки. Для этого необходимо вывинтить два шестигранных болта М16х100 (слева, если подвески справа; справа, если подвески слева).
3. Снять нижнюю и верхнюю заднюю часть стенки котла.
4. Снять нижние крышки отверстий для очистки слева и справа у заднего элемента.
5. Снять задний колпак котла.
6. Снять верхние крышки для очистки с соединительного элемента.
7. Произвести щеткой 1, сверху вниз, очистку задних левого и правого вертикальных дымоходов. Отвинтить у соединительного элемента нижнюю крышку для очистки. Устранить сажу через отверстие для очистки.
8. Отдельные горизонтальные дымоходы очищаются щеткой 1 спереди назад; начинать очистку следует с верхнего дымохода. При горизонтальной очистке производится одновременно очистка вертикальных дымоходов! Сажа вынимается через отверстия для очистки, слева и справа у заднего элемента.
9. Щеткой 2 производится очистка зоны вокруг отверстий для очистки у заднего элемента!
10. Произвести щеткой 2 очистку камеры сгорания.
11. Произвести щеткой 3 (навинтить щетку на ручку 2) очистку задней стенки камеры сгорания. Удалить сажу из камеры сгорания.
12. Проверить уплотнения (волоконистые прокладочные шнуры). Если они повреждены или сильно затвердели, то их необходимо заменить.
13. Герметично привинтить крышки для очистки и переднюю дверцу (дверцу горелки).
14. **Закрыть** дверцу горелки. Для этого необходимо ослабить две плоских гайки М24 внутри у шарниров двери (вверху и внизу) на несколько оборотов. Открыть дверцу, приподняв ее одновременно, и слегка прикрутить левый верхний шестигранный болт М16х100. Если подвески слева, то наоборот. Плотно затянуть крест-накрест два винта М16х100 и две гайки М24. При затяжке следить за тем, чтобы дверца не заклинивалась и чтобы затяжка не производилась односторонне! Плотно привинтить опять вышеупомянутые плоские гайки М24 вверху и внизу к шарнирам. Для болтов и гаек следует применять подходящие ключи!

### Очистка детергентом

15. При очистке детергентом необходимо соблюдать последовательность рабочих операций, согласно описанию механической очистки. Однако, необходимо ознакомиться с инструкцией по эксплуатации применяемого прибора и детергента для очистки!

### Очистка или замена смотрового стекла в двери горелки

16. Отвинтить бленду смотрового стекла. Заменить или очистить смотровое стекло. Затем вложить по уплотнению в выемки в двери горелки и на внутренней стороне бленды смотрового стекла. Вставить смотровое стекло между обоими уплотнениями и одновременно насадить бленду смотрового стекла на две шпильки, и завинтить ее плотно гайками. При этом затягивать гайки **равномерно** и не "слишком туго"!

## Положение, длина и толщина уплотнительного материала

Котел	Тек. нр.	Наименование деталей	Кол. деталей	Соединительный элемент	Задний элемент	Средний элемент	Передний элемент	Дверца горелки	
»Lollar« G_405 и G_505	1	Крышка для очистки: вверху слева и справа	2	X					
	2	Крышка для очистки: внизу в середине	1	X					
	3	Крышка для очистки: внизу слева и справа	2		X				
	4	Дымосборник:	1	X					
	5	Труба отходящего газа, уплотнительная манжета	1						
	6	Уплотнение элемента: (средний элемент *)				X			
	7	Плита горелки: (сталь)	1					X	
	8	Дверца горелки: наружное уплотнение	1					X	
	9	Передняя сторона переднего элемента: наружное уплотнение внутреннее уплотнение	1					X X	
	10	Бленда смотрового стекла:	1						X
	11	Крепежные штанги: а) Пакет пружин	4 4		по 2	по 2			

\*) смотри дополнительную инструкцию по монтажу (тов. нр.: 926 067); \*\*) смотри перечень на обратной стороне

Шт: плотнение	Уплотнительный материал	Поперечное сечение и длина шнура мм		Расположение уплотнения	Примечания и указания
		405	505		
1	GP (набивка из стекловолокна с силиконовым покрытием)	10 x 445	10 x 505	В крышке для очистки	Простое уплотнение (монтируется на заводе)
1	GP	8 x 525	8 x 525	В крышке для очистки	Простое уплотнение (монтируется на заводе)
2	GP	10 x 675	10 x 855	10x730 в зад. эл. (у 405) 10x905 в зад. эл. (у 505)	Двойное уплотнение (монтируется на заводе)
1	GP	10 x 760	10 x 815	в дымосборнике	У 405; 180 DN У 505; 200 DN
	Скоба шланга и лента	Две скобы 1 лента для DN 180	Две скобы 1 лента для DN 200	Дымосборник/труба отходящего газа	Скоба: хр.-никкель Лента: волокнистая ткань
Пак. А или Б (**)	Эластичный уплотнительный шнур KM (T14)	13,5 x 13,5	13,5 x 13,5	Только на передней стороне элемента, смотря в направл. монтажа	Простое уплотнение (прокладочный шнур поставляется в рулонах. Длина в зависимости от типоразмера котла)
1	GP	10 x 815	10 x 940	В двери горелки	Простое уплотнение
1	GP	18 x 3080	18 x 3570	В наружном упл. пазу Внутри в двери горелки	Двойное уплотнение
1	GP GP	18 x 3140 18 x 1400	18 x 3670 18 x 1630	В наружном упл. пазу, снаружи на передней стороне элемента. Во внутреннем упл. пазу, снаружи на передней стороне элемента.	Двойное уплотнение
2	Tesnit BAS или Klinger-SIL	52 x 42 x 1,5	52 x 42 x 1,5	По 1 уплотнению в выемках двери горелки на внутренней стороне бленды смотрового стекла	При загрязнении произвести очистку смотрового стекла или заменить его
				По 2 шт. у заднего элемента сверху и по 2 шт. у соединительного элемента внизу.	Вверху две коротких крепежных штанги. Внизу 2 длинных крепежных штанги. Проверить крепежные штанги на натяжение (тарельчатые пружины должны подпружинивать!)

# Детали переднего элемента, заднего элемента или соединительного элемента, подлежащие техобслуживанию

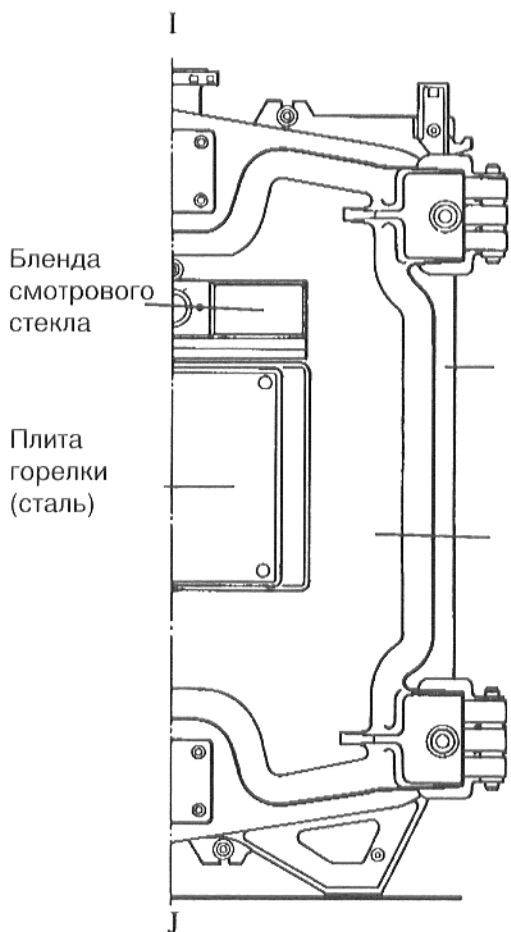


Рис. 1: вид спереди (справа)

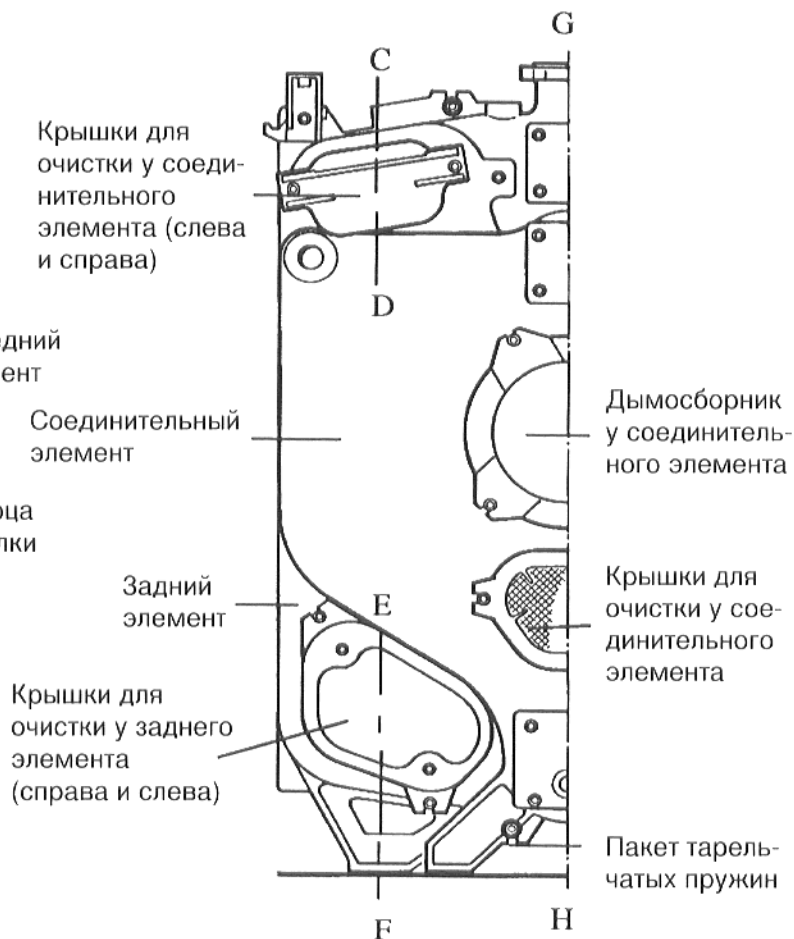


Рис. 2: вид сзади (слева)

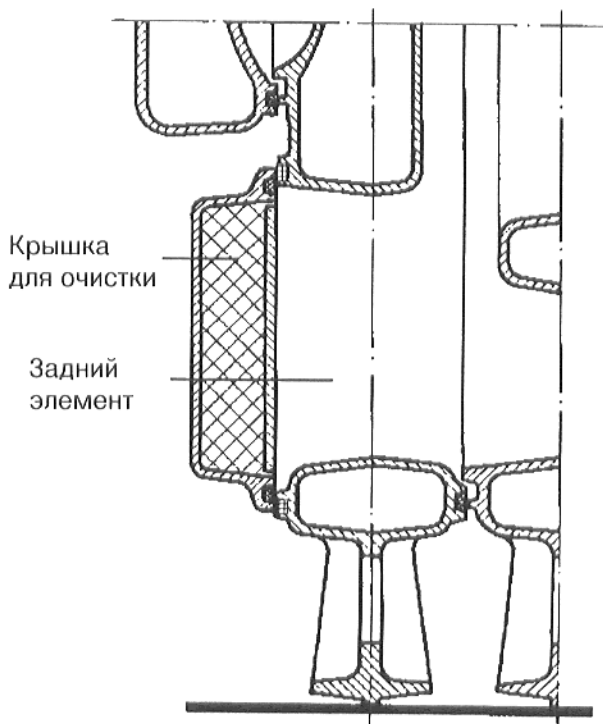


Рис. 5: крышка для очистки у заднего элемента (внизу справа и слева)  
Разрез: E-F

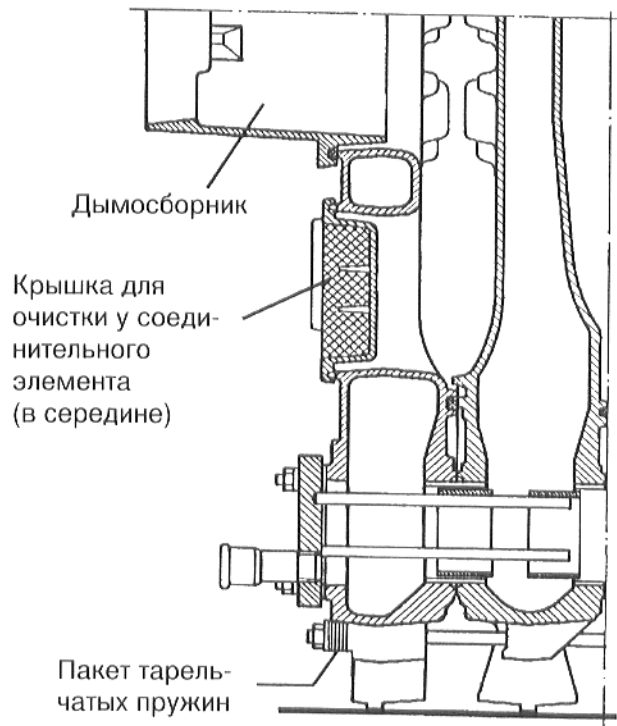


Рис. 6: дымосборник и крышка для очистки у соединительного элемента  
Разрез: G-H

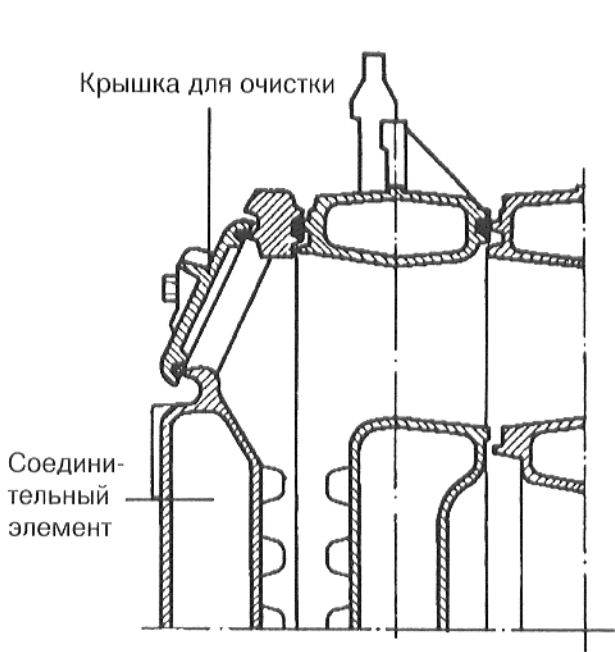


Рис. 3: крышка для очистки (вверху слева и справа) у соединительного элемента. Разрез C-D

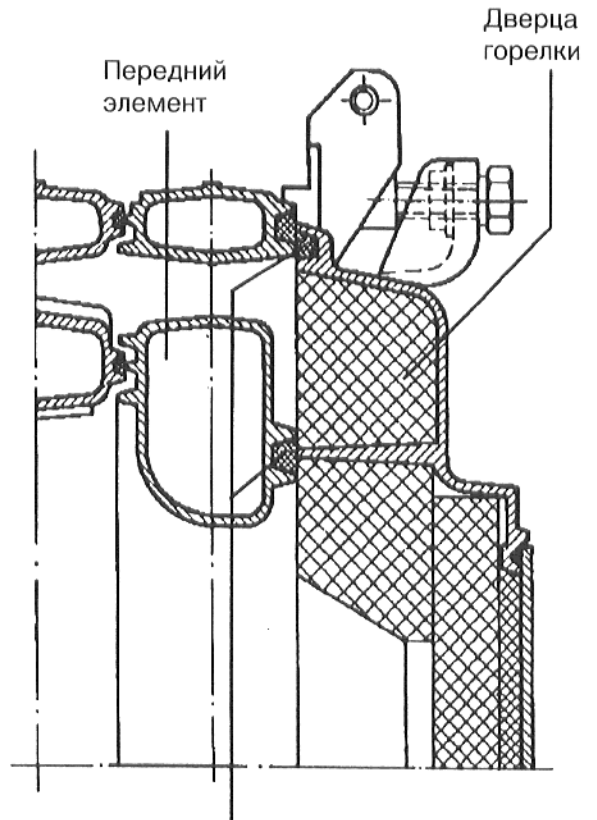


Рис. 4: дверца горелки у переднего элемента. Разрез: I-J

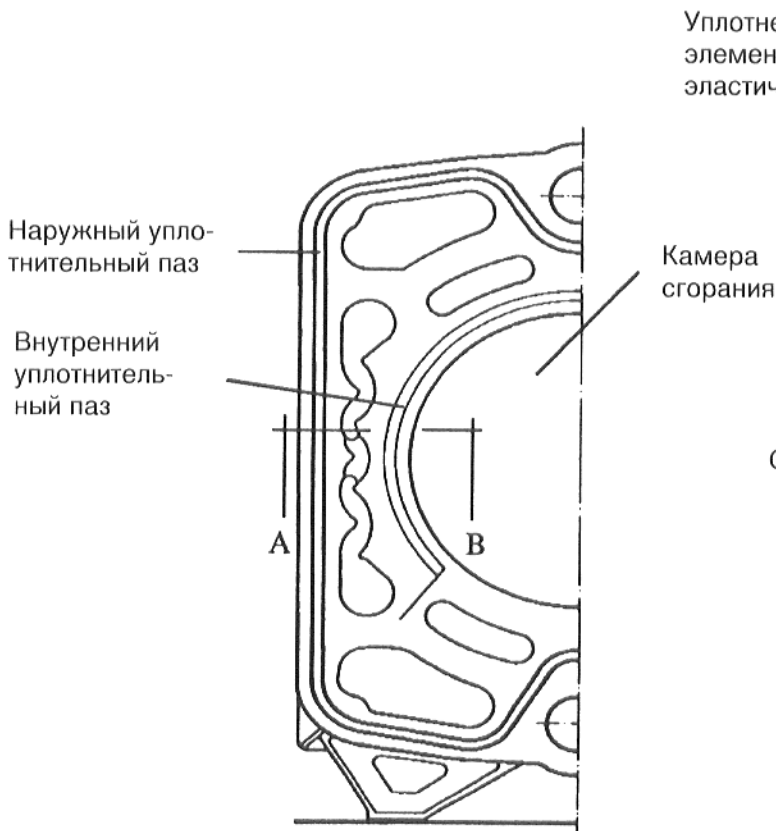
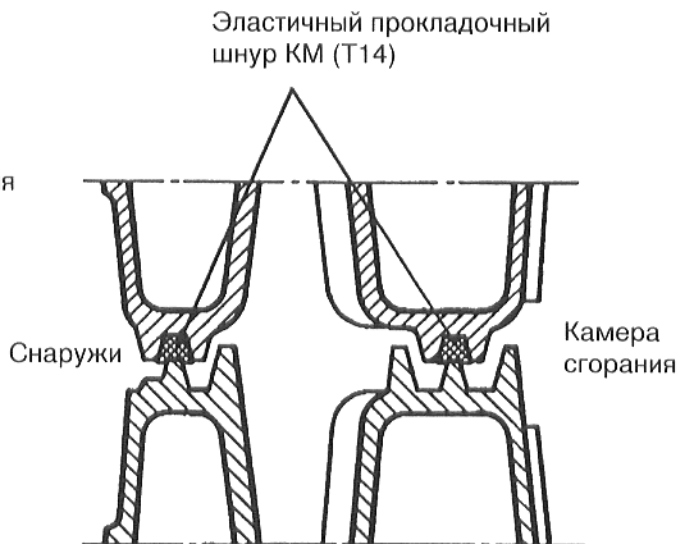


Рис. 7: левая часть среднего элемента



(При сжатии элементов уплотнительный шнур вдавливаются в противоположный уплотнительный паз и выступает слева и справа.)

Рис. 8: разрез A-B; средний элемент

## Необходимый уплотнительный материал при замене отдельных элементов

Примеры:

Прокладочный шнур КМ (Т14)	405/505		
	Кол.	Пак.	Остаток
Передний элемент	1X	A	X
Задний элемент	1X	A	X
Соединительный элемент	1X	A	–
1 средний элемент	1X	A	–
2 средних элемента	1X	B	–
Задний элемент и 1 средний элемент	1X	B	–
Передний элемент и 1 средний элемент	1X	A	–
3 средних элемента, или задний элемент и 2 средних элемента	2X	A	–
Передний элемент и 2 средних элемента	1X	B	–

Единица при отправке	Котел G_ 405		Котел G_ 505	
	Тов. нр.:	Предм. нр.:	Тов. нр.:	Предм. нр.:
Пак. А	422 941	59 09 120	422 944	58 30 400
Пак. В	422 942	59 09 125	422 945	58 30 402
1 банка клея	422 600	59 09 920	422 687	58 22 220
1 кисточка	461 016	59 09 925	461 061	59 09 925

Для прокладочного шнура КМ (Т14) необходимо, для предварительной обработки уплотнительного паза, применять клеящее вещество.